

Sicherheitseinrichtung protectliQ

Verwendungszweck

Die Sicherheitseinrichtung protectliQ ist ein Produkt zum Schutz vor Wasserschäden und erkennt schleichende Wasserverluste.

Die Sicherheitseinrichtung protectliQ mit einem Wassersensor schützt die Räume und Ausstattung vor Wasserschäden.

Der Einsatz der Sicherheitseinrichtung protectliQ ist bei Installationen in Räumlichkeiten mit hohem Gefahrenpotential im Schadensfall wie z. B. durch Stromschlag sowie hohen Sachschäden an Einrichtungen, zu empfehlen.

Die Sicherheitseinrichtung protectliQ ist zur Verwendung im Kalt- und Trinkwasserbereich bestimmt und für Wassertemperaturen bis zu 30 °C geeignet.

Arbeitsweise

Der angeschlossene Wassersensor überwacht permanent kritische Stellen in Nassräumen, z. B. Küche, Bad, Waschräume, etc.

Sammelt sich Wasser auf dem Boden, spricht der Wassersensor an und der protectliQ schließt selbständig die Wasserzufuhr.

Zur Überwachung eines weiteren Raums kann ein zweiter kabelgebundener Wassersensor angeschlossen werden.

Die Sicherheitseinrichtung protectliQ wird stromunabhängig mittels Batterien betrieben.

Die Batterielaufzeit kann unter Einsatz eines optionalen Steckernetzteils deutlich verlängert werden.

Das Steckernetzteil ist nicht zum Betrieb der Sicherheitseinrichtung protectliQ zwingend erforderlich.

Der Kugelhahn der Sicherheitseinrichtung protectliQ kann jederzeit manuell mittels Handhebel bedient werden.

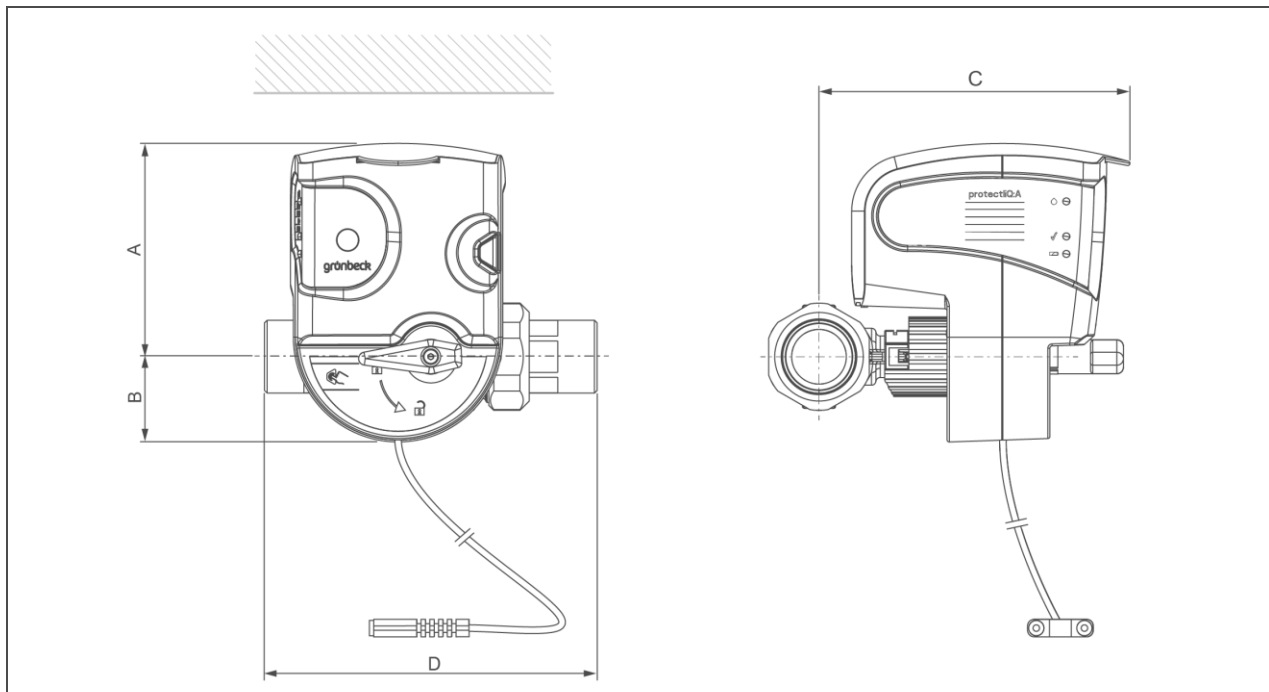
Aufbau

- Kugelhahn (fließrichtungsunabhängig) mit Wasserzählerverschraubungen
- LED-Anzeige für:
 - Leckage
 - Batterie OK
 - Batterie leer
- Wassersensor (vorinstalliert)
- Anschlussmöglichkeit für 2 Wassersensoren
- Steckernetzteil (optional)

Lieferumfang

- Sicherheitseinrichtung
- Wasserzählerverschraubung
- Wassersensor mit 2 m Kabel
- 4x AA-Batterien
- Betriebsanleitung

Technische Daten I

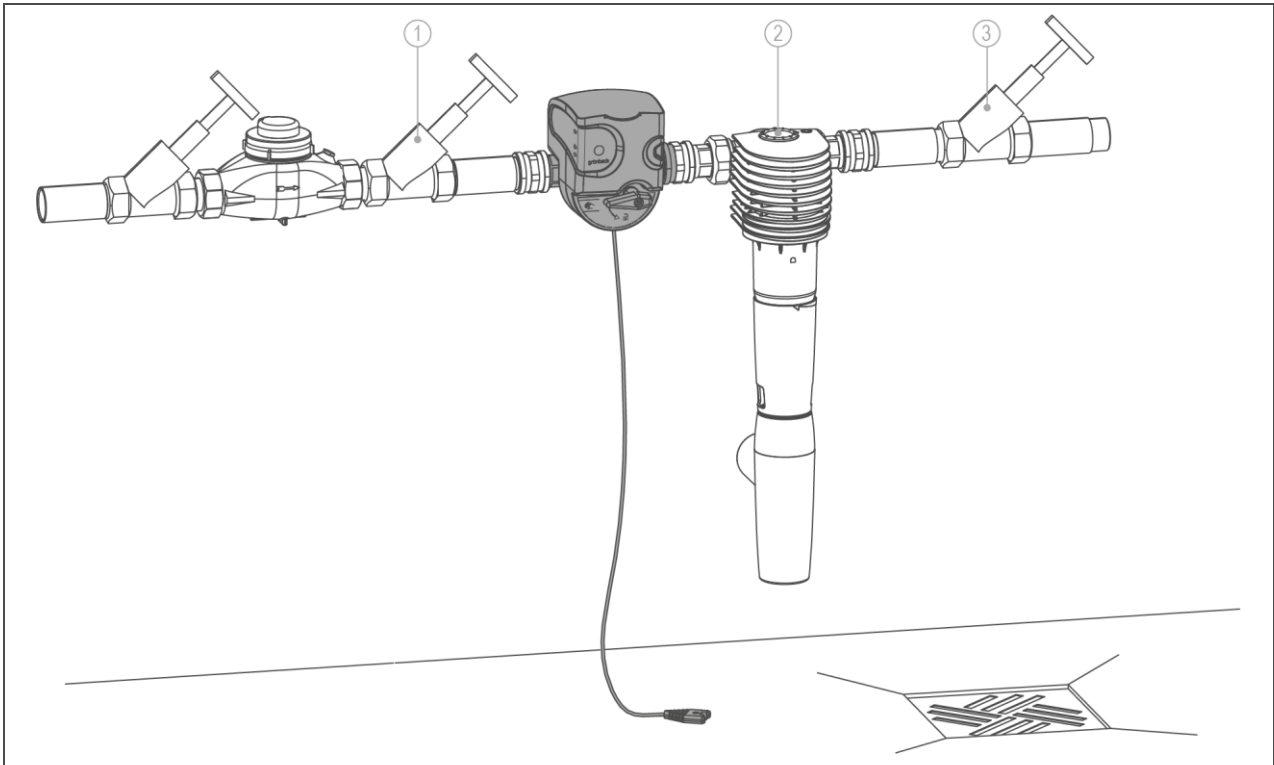


Maße und Gewichte		A20	A25	A32	A40
A Höhe bis Mitte Anschluss	[mm]		100		
B Tiefe bis Mitte Anschluss	[mm]		40		
C Überstand über Mitte	[mm]		143		
D Einbaulänge mit/ohne Verschraubung	[mm]	165/70	152/70	251/160	283/160
Betriebsgewicht ca.	[kg]	1,5	1,5	2,5	3,0

Anschlussdaten					
Anschlussnennweite		DN 20	DN 25	DN 32	DN 40
Nenndruck		PN 16			
Nenndurchfluss Q_n	[m ³ /h]	6,5	8	9	12
Druckverlust bei Nenndurchfluß	[bar]	0,1	0,1	0,2	0,3
Batterietyp Steuerung		Mignon AA 4x			
Spannungsversorgung Steuerung (optionales Steckernetzteil)	[VDC]	5			
Stromaufnahme Steckernetzteil max.	[A]	1			
Spannungsversorgung (nur Batteriebetrieb)	[VDC]	6			
Stromaufnahme max. (nur Batteriebetrieb) (wenn Ventil öffnet/schließt)	[A]	0,2			
Schutzart/Schutzklasse		IP 42/□			

Allgemeine Daten					
Leitfähigkeit Leckage		mind. 20 µS/cm			
Wassertemperatur	[°C]	5 - 30			
Umgebungstemperatur	[°C]	5 - 40			
DVGW-Registriernummer		NW-6350CU0139			
Bestell-Nr.		126 400	126 405	126 410	126 415

Einbaubeispiel I (Batteriebetrieb)

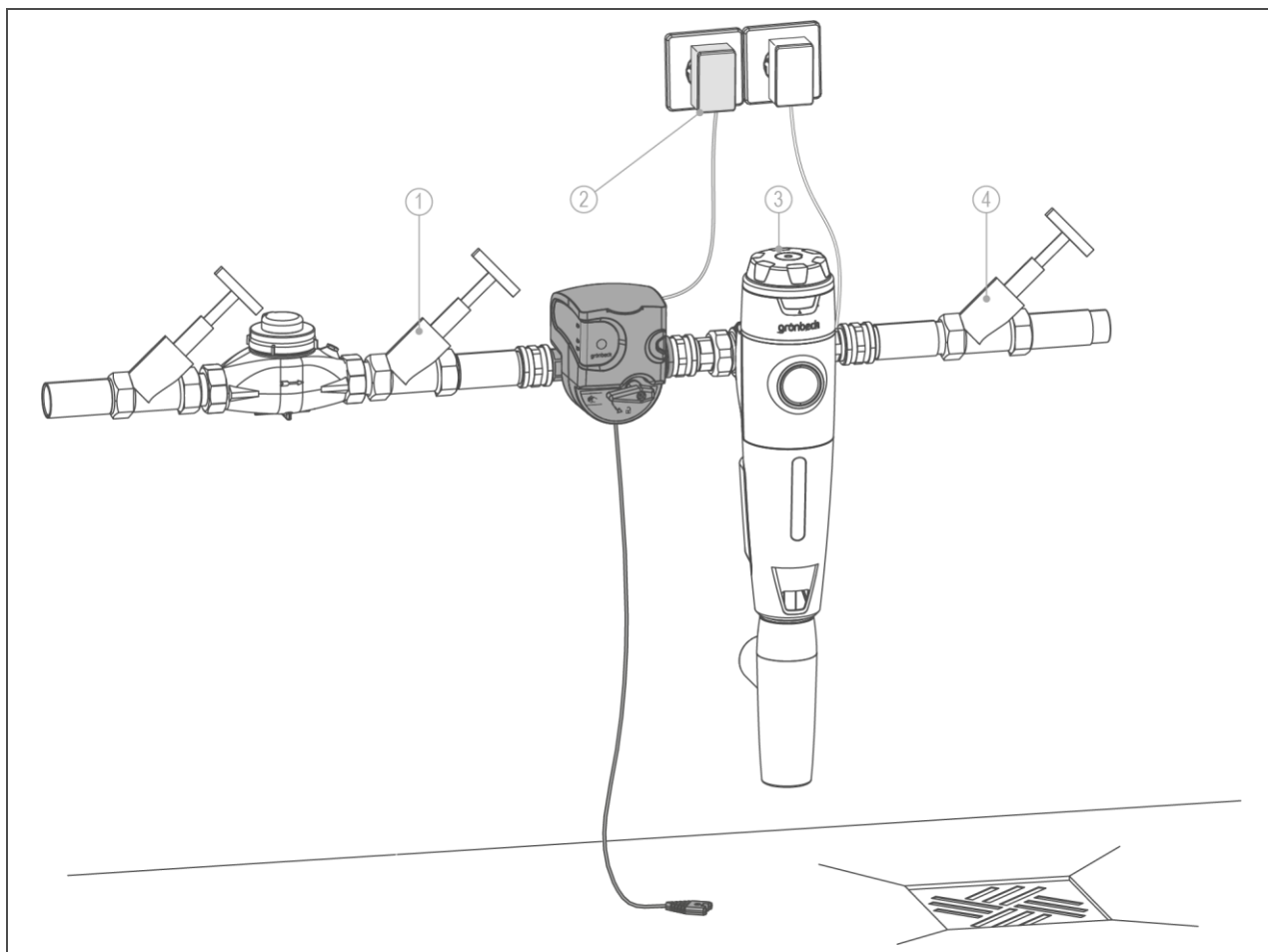


Pos.	Bezeichnung	Pos.	Bezeichnung
1	Absperrventil Eingang	2	Trinkwasserfilter (z. B. Boxer:RX)
3	Absperrventil Ausgang		

Einbauvorbereitungen

Örtliche Installationsvorschriften, allgemeine Richtlinien und technische Daten sind zu beachten. Der Aufstellungsort muss frostsicher sein und den Schutz der Anlage vor Chemikalien, Farbstoffen, Lösungsmitteln und deren Dämpfen gewährleisten.

Einbaubeispiel II (mit Netzteil)



Pos.	Bezeichnung	Pos.	Bezeichnung
1	Absperrventil Eingang	2	Steckernetzteil (optional)
3	Automatikfilter (z. B. pureliQ:AD)	4	Absperrventil Ausgang

Einbauvorbereitungen

Örtliche Installationsvorschriften, allgemeine Richtlinien und technische Daten sind zu beachten. Der Aufstellungsort muss frostsicher sein und den Schutz der Anlage vor Chemikalien, Farbstoffen, Lösungsmitteln und deren Dämpfen gewährleisten.

Für den elektrischen Anschluss ist eine Schuko-Steckdose erforderlich. Die Steckdose benötigt dauerhafte Stromzufuhr.

Zubehör

Steckernetzteil Bestell-Nr. 126 802

Der protectliQ kann optional mit einem Netzteil betrieben werden. Dabei wird auf die Spannungsversorgung über Netzteil zurückgegriffen. Die Lebensdauer der Batterien verlängert sich erheblich.

Wassersensor mit 2 m Kabel Bestell-Nr. 126 805

Wassersensor mit 10 m Kabel Bestell-Nr. 126 815

Es kann ein zweiter Wassersensor mit bis zu 10 m Kabellänge angeschlossen werden. Verwenden Sie dazu die freien Schraubklemmen auf der Platine des protectliQ.

Verbrauchsmaterial

Batterien Mignon AA (1 Stück) Bestell-Nr. 93815605e

Kontakt

Grünbeck Wasseraufbereitung GmbH
Josef-Grünbeck-Straße 1
89420 Höchstädt a. d. Donau
DEUTSCHLAND

☎ +49 9074 41-0

☎ +49 9074 41-100

info@gruenbeck.de
www.gruenbeck.de

