

Abb. 1: Euro-Systemtrenner GENO®-DK 2-Maxi

### Euro-Systemtrenner GENO®-DK 2-Maxi GENO®-DK-Maxi



## Verwendungszweck

Der Euro-Systemtrenner Bauart BA ist eine Sicherungseinrichtung zum Einbau in Wasserleitungen bei Anschluss von besonderen Entnahmestellen und Apparaten an die Trinkwasserversorgung. Der Euro-Systemtrenner verhindert das Rückfließen, Rückdrücken und Rücksaugen von verändertem Trinkwasser ins Trinkwassersystem. Die Bauart BA **ist zur Absicherung der Gefahrenklassen 1 bis 4** vom DVGW zugelassen.

### Bestimmung der Gefahrenklassen (nach DIN EN 1717)

Damit die in Funktion und Wirkungsweise unterschiedlicher Sicherungsmaßnahmen richtig ausgewählt und eingesetzt werden, ist es nötig, die Stoffe oder Mikroorganismen, die in das Trinkwasser gelangen könnten und gegebenenfalls zu einer Beeinträchtigung oder Gefährdung durch das veränderte Trinkwasser führen können, unabhängig von ihrer Konzentration in 5 Klassen einzuteilen. Können gleichzeitig mehrere Stoffe und Mikroorganismen in das Trinkwasser gelangen, bestimmt der gefährlichste vorkommende Stoff oder Mikroorganismus die Klasse.

#### Klasse 1

Ohne Gefährdung der Gesundheit und ohne Beeinträchtigung (z.B. des Geschmacks, des Geruches oder der Farbe).

*Beispiele:* erwärmtes Trinkwasser, vorübergehende Trübung durch Luftbläschen.

#### Klasse 2

Ohne Gefährdung der Gesundheit und mit Beeinträchtigung (wahrnehmbar z.B. durch eine Veränderung des Geschmacks, des Geruches oder der Farbe).

*Beispiele:* Kaffee, Eisenbakterien, stagnierendes Trinkwasser in der Trinkwasseranlage.

#### Klasse 3

Mit Gefährdung der Gesundheit durch wenig giftige Stoffe. Das sind Stoffe, die nicht der Klasse 4 zuzuordnen sind.

*Beispiele:* Ethylenglykol, Kupfersulfatlösung, Heizungswasser ohne Zusatzstoffe oder mit Zusatzstoffen nach Klasse 3.

#### Klasse 4

Mit Gefährdung der Gesundheit durch giftige, sehr giftige, krebserzeugende oder radioaktive Stoffe (Lebensgefahr). (genauere Definition siehe DIN EN 1717).

*Beispiele:* Lindan, Phosalon, Parathion (Insektizide), Hydrazin.

#### Klasse 5

Mit Gefährdung der Gesundheit durch Erreger übertragbarer Krankheiten (Verseuchung, Lebensgefahr).

*Beispiele:* Hepatitisviren, Salmonellen.

## Aufbau

Systemtrenner mit reduzierten Druckzonen, kontrollierbar. Gehäuse aus Gusswerkstoffen. Innenteile aus Rotguss, Edelstahl und hochwertigen Kunststoffen. Alle wasserberührten Teile entsprechen den Anforderungen des Lebensmittel- und Bedarfsgegenständegesetz (LFGB). Alle Materialien **recyclbar**.

## Lieferumfang

Euro-Systemtrenner einbaufertig und betriebsbereit ohne Gegenflansche und Dichtungen, mit Betriebsanleitung im Karton verpackt.

## Einbauvorbereitungen

Örtliche Installationsvorschriften, allgemeine Richtlinien und die technischen Daten des Euro-Systemtrenners sind zu beachten.

Der Einbauort muss für Wartungsarbeiten zugänglich, überflutungs- und

frostsicher sein, sowie den Schutz vor Chemikalien, Farbstoffen, Lösungsmitteln und Dämpfen gewährleisten.

Entsprechend der DIN 1988 und DIN EN 1717 ist der Systemtrenner durch geeignete Armaturen, z. B. Feinfilter vor Verschmutzung zu schützen. Besteht die Gefahr, dass sich Ablagerungen von den Rohrleitungen lösen, ist der Feinfilter unmittelbar vor dem Systemtrenner zu installieren.

Entsprechend dem Installationsbeispiel siehe Abb. 3 sind ein- und ausgangseitig Absperrventile für Wartungs- und Überprüfungsarbeiten vorzusehen.

Das eingangsseitige Absperrventil muss mit einem Entleerungsventil kombiniert sein.

Entsprechend der DIN EN 806 Teil 2 dürfen schnellschließende Absperrarmaturen, die positive oder negative Druckstöße verursachen, nur unter Beachtung des zulässigen max. Druckstoßes und Betriebsdrucks in Wasserinstallationen zur ständigen Betätigung verwendet werden. Ausnahmen gelten für Armaturen, die lediglich zu Prüfzwecken von Fachleuten betätigt werden.

Für die Ableitung des „Tropfwassers“ muss ein Kanalanschluss (siehe techn. Daten.) vorgesehen werden. Da der Kanalanschluss des Euro-Systemtrenners entsprechend der geltenden Vorschriften als freier Auslauf gestaltet ist, muss die Abwasserleitung einen rückstaufreien Ablauf gewährleisten.

Der Euro-Systemtrenner darf nur waagrecht und sollte gemäß seiner Nennweite in gleich dimensionierte Rohrleitungen eingebaut werden.

Technische Daten		Euro-Systemtrenner GENO®-DK 2-Maxi				Euro-Systemtrenner GENO®-DK-Maxi		
<b>Anschlussdaten</b>								
Anschlussnennweite	[DN]	50	65	80	100	150	200	250
<b>Leistungsdaten</b>								
Nenndruck (PN)	[bar]	10						
Fließdruck min.	[bar]	1						
max. Durchfluss	[m³/h]	25	35	50	80	227	363	523
KV-Wert ( $\Delta p = 1$ bar)	[m³/h]	35	55	88	122	>250	>400	>550
<b>Maße und Gewichte</b>								
A Kanalanschluss $\varnothing$	[mm]	50		80		90		
B Einbaulänge ohne Gegenflansche	[mm]	302	305	470		600	780	930
C Gerätehöhe mit Ablauftrichter	[mm]	382	385	484		839	922	
D Höhe über Mitte Rohranschluss	[mm]	129	132,5	170		310	350	
Leergewicht	[kg]	13,2	17	26,5	28	103	111	142
Betriebsgewicht	[kg]	16	19,8	33,1	34,2	123	150	200
<b>Prüfzeichen/Zertifizierungszeichen</b>								
DVGW-Prüfzeichen		NW-6305BR0345				-		
<b>Umweltdaten</b>								
Wassertemperatur max.	[°C]	65				60		
Umgebungstemperatur max.	[°C]	70				-		
<b>Bestell-Nr.</b>		<b>132 460</b>	<b>132 465</b>	<b>132 470</b>	<b>132 475</b>	<b>132 720</b>	<b>132 725</b>	<b>132 730</b>

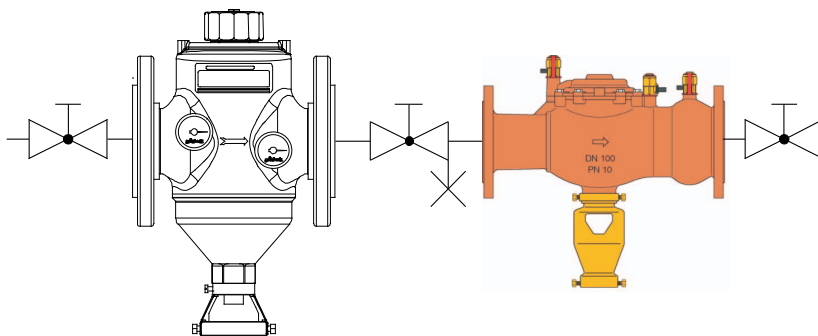


Abb. 2: Installationsbeispiel GENO®-Rückspülfilter MX DN 100 mit Euro-Systemtrenner GENO®-DK-Maxi DN 100

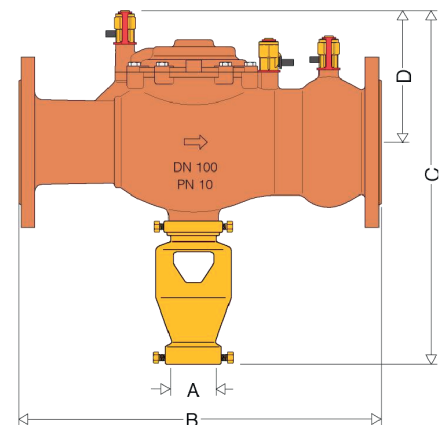


Abb. 3: Maßzeichnung Euro-Systemtrenner GENO®-DK 2-Maxi DN 100

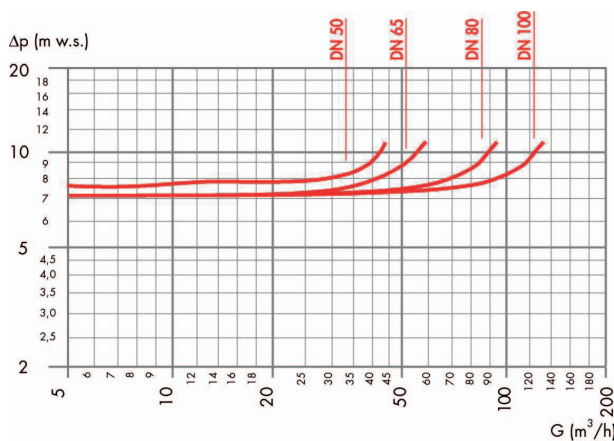


Abb. 4: Druckverlustkurve Euro-Systemtrenner GENO®-DK 2-Maxi

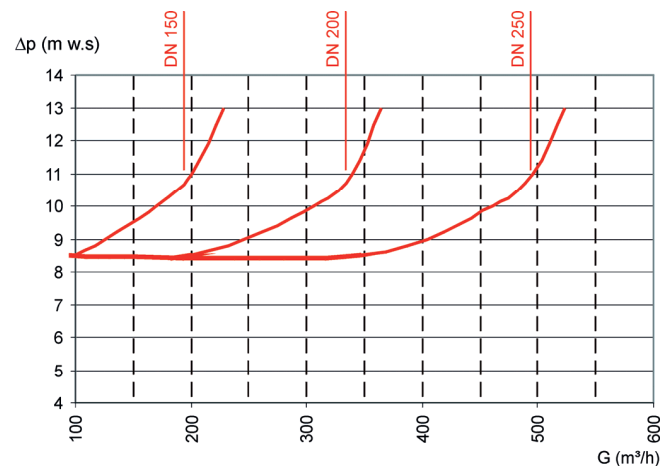


Abb. 5: Druckverlustkurve Euro-Systemtrenner GENO®-DK-Maxi