

Abb. 1: Euro-Systemtrenner GENO®-DK 2-Mini

Euro-Systemtrenner
GENO®-DK 2-Mini**Verwendungszweck**

Der beschriebene Euro-Systemtrenner GENO®-DK 2-Mini ist eine Sicherungseinrichtung zum Einbau in Wasserleitungen bei Anschluss von besonderen Entnahmestellen und Apparaten an die Trinkwasserversorgung.

Der EURO-Systemtrenner verhindert das Rückfließen, Rückdrücken und Rücksaugen von verändertem Trinkwasser ins Trinkwassersystem. Die Bauart BA ist zur Absicherung **bis einschließlich Gefahrenklasse 4** entsprechend der DIN 1988 Teil 4.5.1 zugelassen.

Bestimmung der erforderlichen Sicherungsmaßnahmen nach DIN 1988 Teil 4.5.1 (Klasseneinteilung auszugsweise).

Damit die in Funktion und Wirkungsweise unterschiedlichen Sicherungsmaßnahmen richtig ausgewählt und eingesetzt werden, ist es nötig, die Stoffe oder Mikroorganismen, die in das Trinkwasser gelangen könnten und gegebenenfalls zu einer Beeinträchtigung oder Gefährdung durch das veränderte Trinkwasser führen können, unabhängig von ihrer Konzentration in 5 Klassen einzuteilen. Können gleichzeitig mehrere Stoffe und Mikroorganismen in das Trinkwasser gelangen, bestimmt der gefährlichste vorkommende Stoff oder Mikroorganismus die Klasse.

Klasse 1

Ohne Gefährdung der Gesundheit und ohne Beeinträchtigung (z. B. des Geschmacks, des Geruches oder der Farbe).

Beispiele: erwärmtes Trinkwasser, vorübergehende Trübung durch Luftbläschen.

Klasse 2

Ohne Gefährdung der Gesundheit und mit Beeinträchtigung (wahrnehmbar z.B. durch eine Veränderung des Geschmacks, des Geruches oder der Farbe).

Beispiele: Kaffee, Eisenbakterien, stagnierendes Trinkwasser in der Trinkwasseranlage.

Klasse 3

Mit Gefährdung der Gesundheit durch wenig giftige Stoffe.

Das sind Stoffe, die nicht der Klasse 4 zuzuordnen sind

Beispiele: Ethylenglykol, Kupfersulfatlösung, Heizungswasser ohne Zusatzstoffe oder mit Zusatzstoffen nach Klasse 3.

Klasse 4

Mit Gefährdung der Gesundheit durch giftige, sehr giftige, krebserzeugende oder radioaktive Stoffe (Lebensgefahr). (genauere Definition siehe DIN 1988 Teil 4.5.1)

Beispiele: Lindan, Phosalon, Parathion (Insektizide), Hydrazin.

Klasse 5

Mit Gefährdung der Gesundheit durch Erreger übertragbarer Krankheiten (Verseuchung, Lebensgefahr).

Beispiele: Hepatitisviren, Salmonellen.

Aufbau

Der Euro-Systemtrenner besteht aus einem Gehäuse mit Prüfanschlüssen 1/8", Grobschmutzfilter in der Vordruckzone, zwei Rückflussverhinderer, Entleerungsventil, Kanalanschluss nach EN 1717 und Anschlussverschraubungen inkl. Reduzierung auf 3/4".

Funktionsbeschreibung

Der Euro-Systemtrenner ist in drei Druckzonen unterteilt.

Vordruckzone: Bereich vor dem eingangseitigen Rückflussverhinderer

Mitteldruckzone: Bereich zwischen den Rückflussverhinderern

Nachdruckzone: Bereich nach dem ausgangseitigen Rückflussverhinderer

Die Steuereinheit schließt (Durchflussstellung) bzw. öffnet (Trennstellung) das Kanalventil abhängig von den Druckverhältnissen in Vor- und Mitteldruckzone. Dadurch wird das Rückfließen, Rückdrücken und Rücksaugen verhindert. Zusätzlich wird dies durch den ausgangseitigen Rückflussverhinderer nochmals sichergestellt.

Für die Funktion des Euro-Systemtrenners ist keine Energieversorgung wie z. B. Strom- oder Druckluftanschluss erforderlich. Die Ansprechwerte der Regelung sind fest definiert und entsprechen den geltenden Vorschriften.

Für die Druckzonenüberprüfung steht an jeder Druckzone ein 1/8"-Prüfanschluss zur Verfügung.

Lieferumfang

Euro-Systemtrenner mit integriertem Grobschmutzfilter 500 µm, einbaufertig und betriebsbereit mit Anschlussverschraubungen, Flachdichtungen und Betriebsanleitung im Karton verpackt.

Zubehör

Service-Koffer zur Druckzonenüberprüfung nach W/TPW 135
Service-Set **Bestell-Nr. 132 095**

Einbauvorbedingungen

Örtliche Installationsvorschriften, allgemeine Richtlinien und die technischen Daten des Euro-Systemtrenners sind zu beachten.

Der Einbauort muss für Wartungsarbeiten zugänglich, überflutungs- und frostsicher sein, sowie den Schutz vor Chemikalien, Farbstoffen, Lösungsmitteln und Dämpfen gewährleisten.

Entsprechend dem Installationsbeispiel siehe Abb. 2 sind ein- und ausgangseitige Absperrventile für Wartungs- und Überprüfungsarbeiten vorzusehen. Das eingangseitige Absperrventil muss mit einem Entleerungsventil kombiniert sein.

Entsprechend der DIN 1988 Teil 2 dürfen schnellschließende Absperrarmaturen, die positive oder negative Druckstöße verursachen, nur unter Beachtung des zulässigen max. Druckstoßes und Betriebsdrucks in Wasserinstallationen zur ständigen Betätigung verwendet werden. Ausnahmen gelten für Armaturen, die lediglich zu Prüfzwecken von Fachleuten betätigt werden.

Für die Ableitung des „Tropfwassers“ muss ein Kanalanschluss vorgesehen werden. Da der Kanalanschluss des Euro-Systemtrenners entsprechend der geltenden Vorschriften als freier Auslauf gestaltet ist, muss die Abwasserleitung einen rückstaufreien Ablauf gewährleisten.

Der Euro-Systemtrenner sollte gemäß seiner Nennweite in gleich dimensionierte Rohrleitungen eingebaut werden.

Technische Daten		Euro-Systemtrenner GENO®-DK 2-Mini
Anschlussdaten		
Anschlussnennweite	[DN]	15
Anschlussgewinde (AG)	[R]	½" (Red. ¾")
Leistungsdaten		
Nenndruck (PN)	[bar]	10
Fließdruck min.	[bar]	1
max. Durchfluss	[m³/h]	3,5
KV-Wert ($\Delta p = 1 \text{ bar}$)	[m³/h]	2
Maße und Gewichte		
A Einbaulänge mit Verschraubungen	[mm]	130
B Einbaulänge ohne Verschraubungen	[mm]	83
C Kanalanschluss HT-Rohr	[mm]	40
D Höhe über Mitte Rohranschluss	[mm]	47
E Höhe unter Mitte Rohranschluss	[mm]	80
F Gesamthöhe	[mm]	127
G Gesamtbreite	[mm]	54
H Wandabstand	[mm]	35
K Freiraum über Mitte Rohranschluss (z. B. für Wartung)	[mm]	200
L Freiraum für Kanalanschluss ist entsprechend der geplanten Leitungsführung vorzusehen	[mm]	Einbauvorbedingungen beachten!
Leergewicht	[kg]	0,9
Betriebsgewicht	[kg]	1,2
Verbrauchsdaten		
Tropfwassermenge pro Öffnungs- u. Schließvorgang ca.	[ml]	10
Max. Abwassermenge am Kanalanschluss	[m³/h]	1,5
Prüfzeichen/Zertifizierungszeichen		
DVGW-Registriernummer		NW-6305BR0345
Umweltdaten		
Wassertemperatur max.	[°C]	60
Umgebungstemperatur max.	[°C]	60
Bestell-Nr.		133 100

- ① eingangseitiger Absperrschieber
- ② Euro Systemtrenner GENO®-DK 2-Mini
- ③ Entlüftungsschraube
- ④ ausgangseitiger Absperrschieber
- ⑤ Entleerung von eingangseitigem Absperrschieber

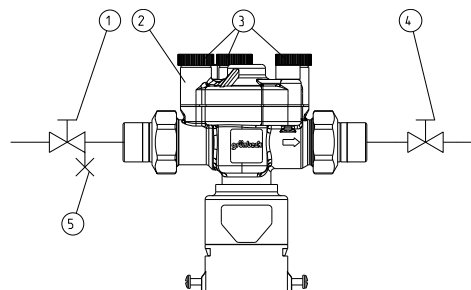


Abb. 2: Installationsbeispiel

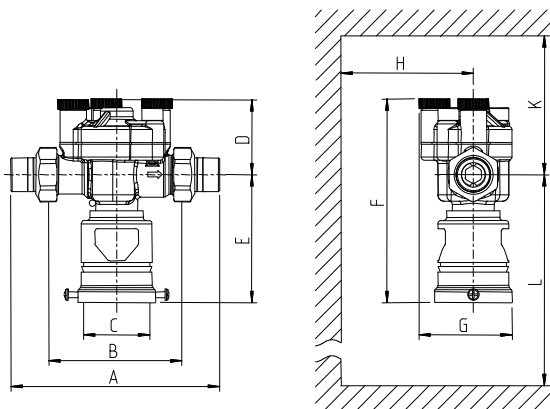


Abb. 3: Maßzeichnung

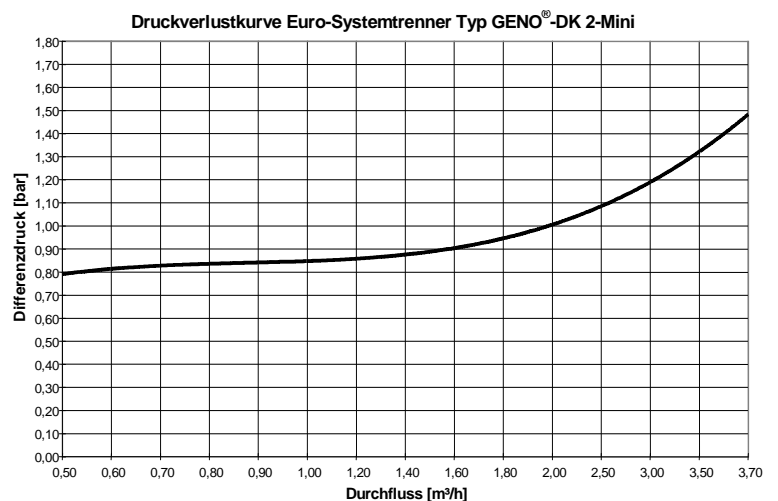


Abb. 4: Druckverlustkurve