

Abb. 1: Euro-Systemtrennanlage GENO-G5

Verwendungszweck

Die Euro-Systemtrennanlage GENO-G5 ist eine Sicherungseinrichtung zur Absicherung des Trinkwassernetzes gegenüber Flüssigkeiten bis einschließlich Gefahrenklasse 5, gemäß DIN EN 1717 und DIN 1988 Teil 4. Die Anlage bietet entsprechend dieser Normen die höchste Absicherungsstufe und verhindert sicher das Rückfließen, Rückdrücken und Rücksaugen von verändertem Trinkwasser ins Trinkwassernetz.

Die Anlage ist als „Mittelbarer Anschluss“ ausgeführt, bestehend aus einer Sicherungseinrichtung „Freier Auslauf, DIN EN 13077, Familie A, Typ B, DN 20“ und einer Druckerhöhungseinrichtung mit frequenzgesteuerter Druckregelung.

Besonders geeignet ist die Anlage auch zur Verwendung im Dentalbereich zur Versorgung von Zahnbehandlungseinheiten. Hierzu empfehlen wir die optionale Ausspüleinrichtung (siehe Zubehör). Die Anschlüsse und Abwasserabführung sind zur einfachen Nachrüstung bereits an der Anlage integriert.

Zur Entkoppelung des Anlagen-Zu- und -Ablaufes vom Rohrleitungsnetz empfehlen wir als flexible Verbindungen das Anschluss-Set zu GENO-G5 zu verwenden (siehe Zubehör).

Zur automatischen Desinfektion empfehlen wir eine Dosieranlage GENODOS DM-B nachzuschalten.

Arbeitsweise

Das Wasser fließt über ein spezielles Schwimmventil mit „Freiem Auslauf“ in den Vorlagebehälter. Die mengenproportionale Nachspeisung mit Durchflussbegrenzung vermeidet weitgehend Lufteintrag ins Wasser. Der Vorlagebehälter ist verschmutzungssicher, da seitlich und oben keine Öffnungen vorhanden sind.

Die Druckerhöhungspumpe arbeitet frequenzgesteuert über einen Drucksensor und hält den eingestellten Druck relativ konstant. Zusätzlich dämpft das Membranausdehnungsgefäß Druckschwankungen bei großen Durchflussänderungen und verringert die Schalzhäufigkeit bei Kleinentnahmen. Ein Schwimmerschalter schützt die Pumpe vor Trockenlauf. Die ausgangseitige Durchflussbegrenzung verhindert, dass die Entnahmemenge die Nachspeisemenge übersteigt und vermeidet somit Versorgungsunterbrechungen durch Ansprechen des Trockenlaufschutzes.

LED's an der Pumpensteuerung informieren über Spannungsversorgung, Betriebsart und Alarmzustände. Des Weiteren steht ein potentialfreier Störmeldeausgang (Öffner) zur Verfügung.

Die optionale Ausspüleinrichtung spült nach Einschalten der Stromversorgung das stagnierende Wasser zum Kanal aus. Die Ausspüldauer ist an einem Potentiometer 1 – 100 sek. einstellbar.

In Zahnarztpraxen kann damit nach Betriebspausen, z.B. über Nacht, Wochenende oder Urlaub, bei Netzeinschaltung (Einschalten des Praxishauptschalters) eine automatische Ausspülung erfolgen. Bei anderen Anwendungen kann die Ausspülung z. B. durch eine bauseitige Zeitschaltuhr ausgelöst werden.

Aufbau

Euro-Systemtrennanlage GENO-G5 als anschlussfertige Kompaktanlage in Alu-Profilrahmen-Bauweise mit einstellbaren Gummi-Standfüßen.

Freier Auslauf, EN 13077, Familie A, Typ B, DN 20 bestehend aus Vorlagebehälter mit Nachspeisung, Überlauf und Entleerungshahn mit normgerechter Abwasserabführung. Verschmutzungssicherer Vorlagebehälter (da seitlich und oben keine Öffnungen).

Druckerhöhungseinrichtung bestehend aus Druckregelung mit frequenzgesteuerter Pumpe, Trockenlaufschutz, Störmeldeausgang, Rückflussverhinderer, Manometer, Drucksensor, Durchflussbegrenzer, durchströmtes Membranausdehnungsgefäß (8 Liter), Testhahn mit Abwasserabführung, sowie Anschlüsse und Abwasserabführung für die optionale Ausspüleinrichtung.

Wasser-Zu- und -Ablauf mit Absperrarmaturen IG 3/4". Abwasserablauf als HT-Röhranschluss DN 50 mit wasserloser Geruchs- und Ungezieferstoppe zum Direktanschluss an bauseitigen Kanal.

Die Stromversorgung erfolgt über ein Schuko-Netzkaabel (2 m).

Lieferumfang

Euro-Systemtrennanlage GENO-G5 als anschlussfertige Kompaktanlage mit Betriebsanleitung.
Lieferung auf Holzpalette 800 x 600 mm.

Euro-Systemtrennanlage GENO-G5



Zubehör

Ausspüleinrichtung zu GENO-G5

Magnetventil mit elektronischem Timer-Impulsgeber und 1,5 m Schuko-Netzkaabel mit Zwischenstecker.

Bestell-Nr. 134 805

Anschluss-Set zu GENO-G5

2 Edelstahl-Wellrohren (800 mm) mit Dichtungen und Anschlussstücken AG 3/4"
Bestell-Nr. 134 810

Einbauvorbildingungen

Örtliche Installationsvorschriften, allgemeine Richtlinien und die technischen Daten sind zu beachten.

Der Aufstellungsort muss frost- und überflutungssicher sein. Die Anlage muss vor Chemikalien, Farbstoffen, Lösungsmitteln und Dämpfen geschützt werden. Die Anlage darf nicht in staubreicher Umgebung oder bei Vorhandensein von Säuren, korrosiven und explosionsgefährlichen Gasen verwendet werden.

Der Aufstellort sollte möglichst kühl sein. Bei warmer Umgebung kann es durch große Temperaturunterschiede zwischen dem zulaufenden kühlen Trinkwasser und der Umgebung, abhängig von der Luftfeuchtigkeit, zu Kondenswasserbildung und Abtropfen an Bauteiloberflächen kommen.

Die Anlage ist gemäß ihrer Nennweite in gleichdimensionierte Rohrleitungen einzubauen. Der Anlage ist ein Feinfilter unmittelbar vorzuschalten, sowie in der bauseitigen Installation im Zu- und Ablauf der Anlage Absperrarmaturen vorzusehen.

Für den elektrischen Anschluss der Euro-Systemtrennanlage GENO-G5 ist eine Steckdose, sowie ggf. für die optionale Ausspüleinrichtung eine zweite Steckdose erforderlich (z. B. wenn der Störmeldeausgang der Pumpe bei Spannungsausfall ausgewertet wird).

Ein Kanalanschluss (min. DN 50) muss vorhanden sein. Dieser muss im Störfall die maximale Zulaufmenge abführen können. Im Aufstellungsort muss ein Bodenablauf vorhanden sein. Ist dies nicht der Fall muss eine entsprechende Sicherheitseinrichtung installiert werden. Bodenabläufe, die an die Hebeanlage abgeleitet werden, sind bei Stromausfall außer Funktion.

Technische Daten		Euro-Systemtrennanlage GENO-G5	
Anschlussdaten			
Anschlussnennweite		DN 20 (R ¾" IG)	
Abwasserablauf - HT-Rohr		DN 50	
Netzanschluss		210 – 240 V/50 – 60 Hz/1,1 kW	
Schutzart/Schutzklasse		IP 55/Ⓜ	
Leistungsdaten			
Zulauf-Nenndruck		PN 10	
Zulauf-Fließdruck	[bar]	1 – 6	
Bauart der Sicherungseinrichtung		Freier Auslauf, DIN EN 13077, Familie A, Typ B, DN 20	
Absicherung gem. DIN EN 1717, DIN 1988 Teil4		Flüssigkeitskategorie bzw. Gefahrenklasse 5	
Einstelldruck der Druckerhöhungspumpe	[bar]	4	
Nennleistung	[m³/h]	2	
Verbrauchsdaten der optionalen Ausspüleinrichtung			
Ausspülwassermenge	[l/min]	14	
Ausspüldauer einstellbar	[sek.]	1 – 100	
Maße und Gewichte			
A Anlagenbreite	[mm]	800	
B Anlagentiefe	[mm]	390	
C Anlagenhöhe	[mm]	890 (885-900) ¹⁾	
D/D1 Höhe Wasserzulauf	[mm]	690/280	
E/E1 Höhe Wasserablauf zum Verbraucher	[mm]	480/150	
F Höhe Abwasserablauf	[mm]	160	
G Freiraum Motorlüfter min.	[mm]	200 ²⁾	
H Freiraum über der Anlage (zur Wartung)	[mm]	500	
Abwasserablauf – Anschlussrichtung		links (variabel nach rechts, hinten oder vorne drehbar)	
Betriebsgewicht ca.	[kg]	78	
Leergewicht	[kg]	46	
Versandgewicht	[kg]	54	
Prüfzeichen/Zertifizierungszeichen			
DVGW-Registriernummer		AS-0398BS0294	
Umweltdaten			
Wassertemperatur	[°C]	5 – 35	
Umgebungstemperatur	[°C]	5 – 40	
Bestell-Nr.		134 100	

1) Die Gummi-Standfüße sind zum Ausgleichen von Bodenebenenheiten verstellbar.

2) Zum flexiblen Anschluss des Zu- und Ablaufs und zur Sicherstellung einer korrekten Kühlung der Pumpe ist ein Freiraum von min. 200 mm einzuhalten.

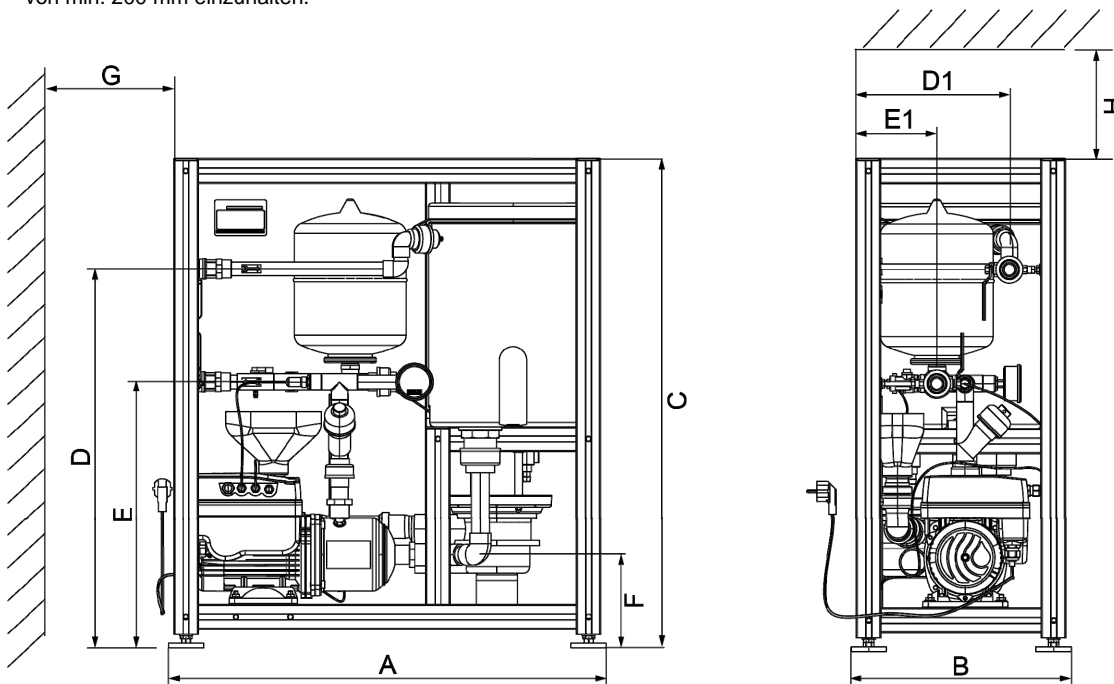


Abb.2: Maßzeichnung