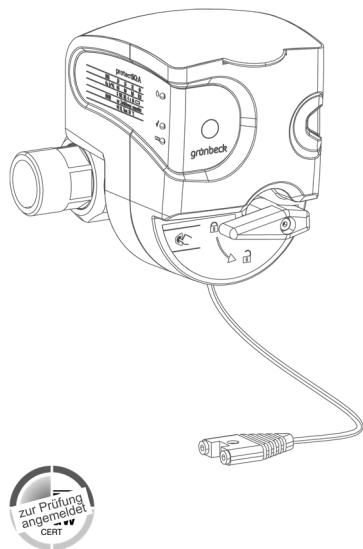


## • Scheda tecnica del prodotto

Dispositivo di protezione  
protectliQ

---



### Dispositivo di protezione protectliQ

#### Finalità di utilizzo

Il dispositivo di protezione protectliQ protegge dai danni causati dall'acqua in edifici residenziali mono e bifamiliari.

Il dispositivo di protezione protectliQ aiuta a proteggere gli ambienti dotati di un sensore acqua.

#### Metodologia

Il sensore acqua monitora costantemente i punti critici in ambienti umidi, ad esempio, la cucina, il tinello, il bagno ecc. Se si accumula acqua sul pavimento, il sensore acqua scatta e protectliQ chiude automaticamente l'alimentazione dell'acqua.

#### Struttura

- Rubinetto a sfera indipendente dalla direzione di flusso alimentato da 4 batterie AA
- Indicatore a LED per perdite, batteria OK, batteria scarica
- Possibilità di collegare un secondo sensore di acqua

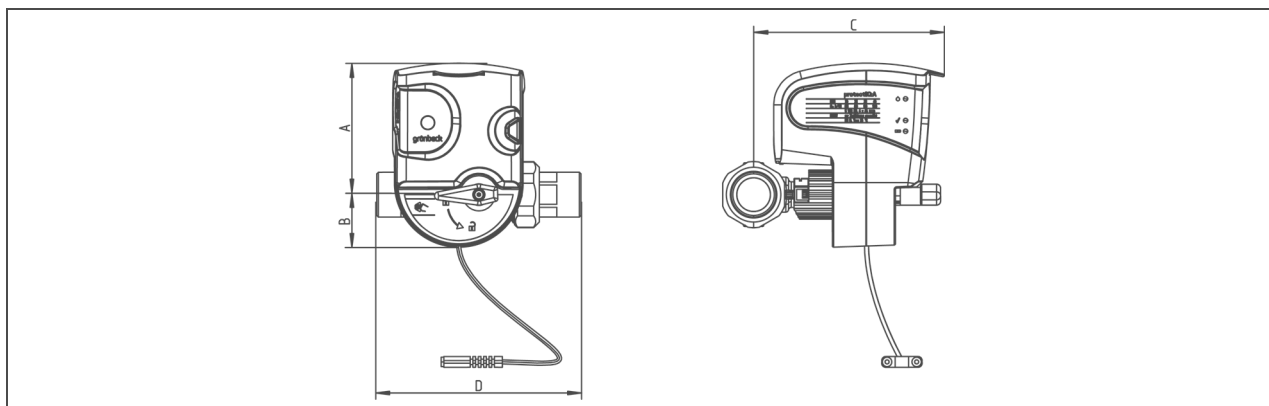
#### Materiale in dotazione

- Dispositivo di protezione incluso materiale di montaggio
- Sensore acqua con cavo 2 m
- Batterie
- Istruzioni per l'uso

## • Scheda tecnica del prodotto

Dispositivo di protezione  
protectliQ

### Dati tecnici I

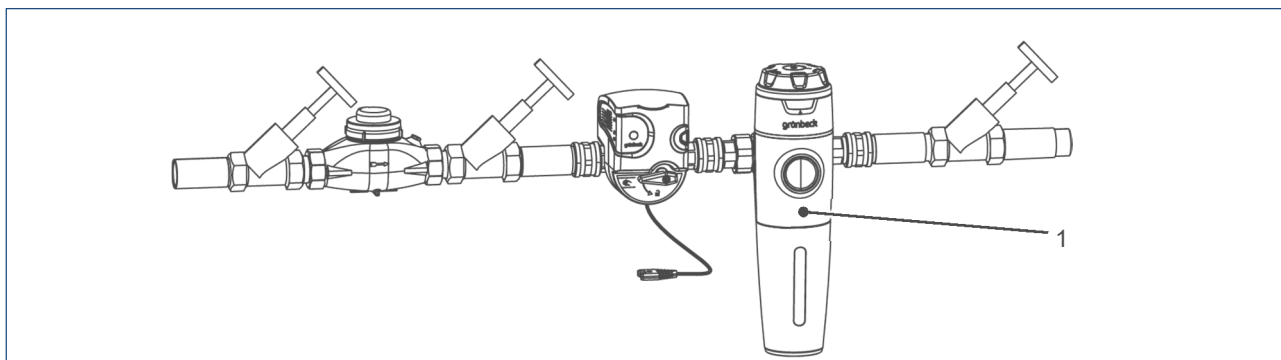


Misure e pesi		A20	A25	A32	A40
A Altezza fino a centro raccordo	[mm]			100	
B Profondità fino al centro del raccordo	[mm]			40	
C Altezza sopra il centro	[mm]			143	
D Lunghezza di montaggio con/ senza raccordo filettato	[mm]	165/70	152/70	251/160	283/160
Peso di esercizio approssimativo	[kg]	1,5	1,5	2,5	3,0

Dati di allacciamento		A20	A25	A32	A40
Diametro nominale allacciamento		DN 20	DN 25	DN 32	DN 40
Pressione nominale		PN 16			
Portata nominale $Q_n$	[m <sup>3</sup> /h]	6,5	8	9	12
Caduta di pressione alla portata nominale	[bar]	0,1	0,1	0,2	0,3
Tipo di batteria centralina		Mignon AA 4x			
Alimentazione controller (alimentatore di rete a spina opzionale)	[VDC]	5			
Corrente assorbita a alimentatore di rete a spina max.	[A]	1			
Tensione di alimentazione (solo funzionamento a batteria)	[VDC]	6			
Corrente assorbita max. (solo funzionamento a batteria) (quando la valvola si apre/ si chiude)	[A]	0,2			

Caratteristiche		A20	A25	A32	A40
Campo d'impiego		Acqua potabile fredda, minimo 20 µS/cm			
Temperatura dell'acqua max.	[°C]	30			
Temperatura ambiente max.	[°C]	40			
Numero di registrazione DVGW		In attesa di certificazione			
Codice articolo		126 400	126 405	126 410	126 415

## Esempio di installazione



Pos.	Denominazione	Pos.	Denominazione
1	Filtro per acqua potabile (p.e. pureliQ:K)		

## Requisiti preliminari per l'installazione

Attenersi alle norme locali di installazione, alle direttive generali e ai dati tecnici. Il luogo di installazione deve essere protetto dal gelo e l'impianto deve essere protetto da prodotti chimici, coloranti, solventi e vapori.

## Accessori

### Alimentatore di rete 126 802

Se si desidera, protectliQ è in grado di funzionare anche con un alimentatore.

### Sensore acqua con cavo 2 m 126 805

### Sensore acqua con cavo 10 m 126 815

È possibile collegare un secondo sensore acqua con cavo da 10 m. Collegare il cavo ai morsetti a vite liberi sulla scheda di protectliQ.

## Contatti

Grünbeck Wasseraufbereitung GmbH  
Josef-Grünbeck-Str. 1  
89420 Hoechstädt  
GERMANY

☎ +49 9074 41-0

☎ +49 9074 41-100

info@gruenbeck.com  
www.gruenbeck.com

