

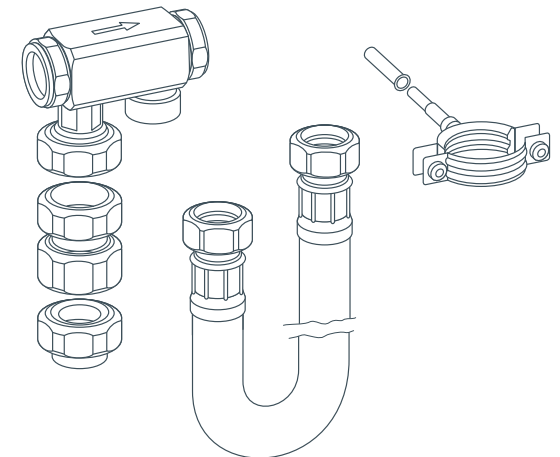
Das Einbau-Set softliQ

Bestell-Nr.: 188 865

Preis: 220,00 € zzgl. MwSt.

Ihnen wird mit dem Einbau-Set softliQ schnell, einfach und platzsparend die Kombination einer Grünbeck-Enthärtungsanlage softliQ:SD18, SD21, SD23 und softliQ:MD32 mit einem Fein- oder Rückspülfilter (DN 25) der Reihen pureliQ und BOXER X ermöglicht.

- ✓ **Platzsparend:** Einbau in 100 mm Einbaumaß des bestehenden Filters
- ✓ **Schnell:** rascher und kostengünstiger Einbau durch Entfall aufwendiger Rohrleitungsarbeiten
- ✓ **Einfach:** unkomplizierter Einbau in verschiedenste Einbausituationen (ohne Spezialwerkzeug)
- ✓ **Flexibel:** Einbau in waagrechte oder senkrechte Wasserleitungen



Weitere Einbausituationen
finden Sie hier:



© Bestell-Nr 825 12 966 · Printed in Germany · (03-8518) - 11.20 · Änderungen und Irrtümer vorbehalten.



Grünbeck Wasseraufbereitung GmbH
Josef-Grünbeck-Straße 1
89420 Höchstädt a. d. Donau

+49 9074 41-0
+49 9074 41-100

info@gruenbeck.de
www.gruenbeck.de



TÜV SÜD-zertifiziertes Unternehmen
nach DIN EN ISO 9001, DIN EN ISO
14001 und SCC®
www.tuev-sued.de/ms-zert



Folgen Sie uns auf Facebook!

grünbeck

Einbau-Set softliQ

Einbau der Enthärtungsanlage softliQ –
schnell, einfach und platzsparend

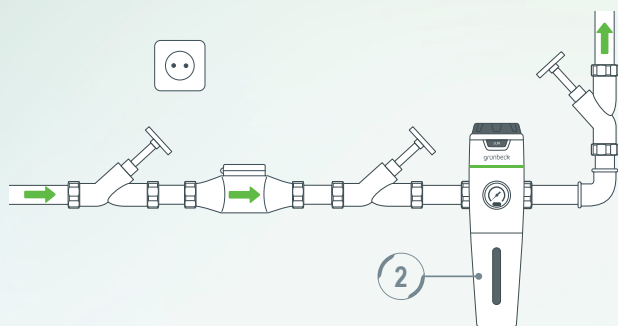
grünbeck

Kein Platz für den Anschlussblock der Enthärtungsanlage?

Einbau der Kombination aus Enthärtungsanlage und Filter dank dem Einbau-Set softliQ

Mehr Sicherheit vor Wasserschäden durch die zusätzliche Sicherheitseinrichtung protectliQ

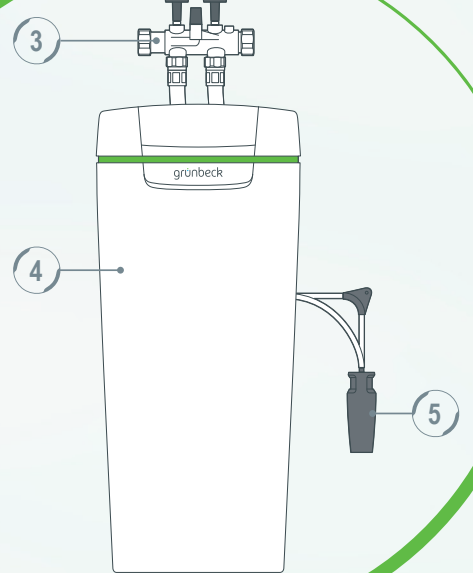
Vorher



2

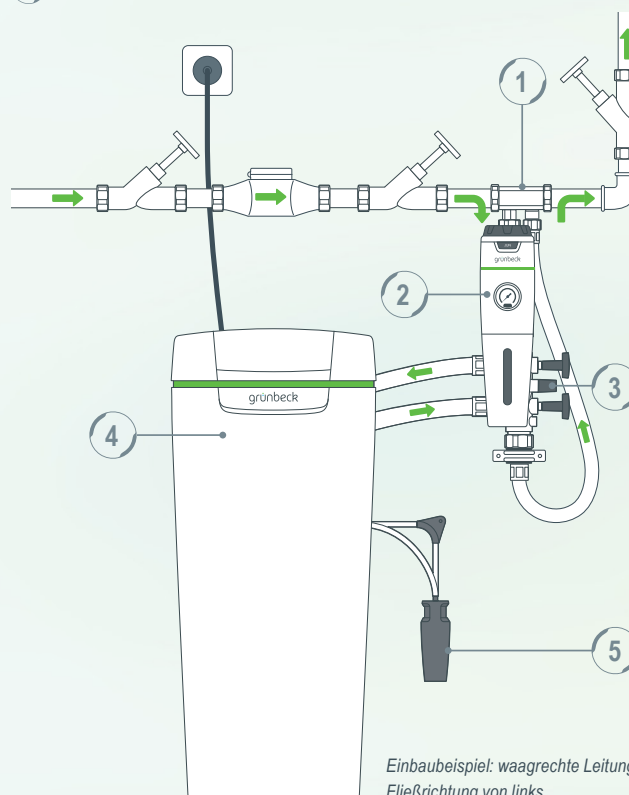


+ Einbau-Set softliQ



Nachher

- ① Einbau-Set softliQ
- ② Feinfilter (DN 25) mit Einbaumaß 100 mm, z. B. pureliQ
- ③ Anschlussblock softliQ (im Lieferumfang des softliQ enthalten)
- ④ Enthärtungsanlage softliQ
- ⑤ Kanalanschluss DN 50 nach DIN EN 1717



Einbaubeispiel: waagrechte Leitung, Fließrichtung von links

Alternativ

- ① Sicherheitseinrichtung protectliQ:A25 (Bestell-Nr. 126 405)
- ② Doppelverschraubung (Bestell-Nr. 115 334) zusätzlich erforderlich



+ Doppelverschraubung

