

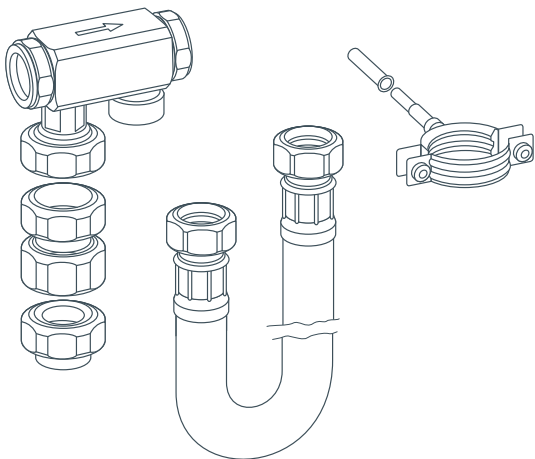
Das Einbau-Set softliQ

Bestell-Nr.: 188 865

Preis: 220,00 € zzgl. MwSt.

Ihnen wird mit dem Einbau-Set softliQ schnell, einfach und platzsparend die Kombination einer Grünbeck-Enthärtungsanlage softliQ:SD18, SD21, SD23 und softliQ:MD32 mit einem Fein- oder Rückspülfilter (DN 25) der Reihen pureliQ und BOXER X ermöglicht.

- ✓ **Platzsparend:** Einbau in 100 mm Einbaumaß des bestehenden Filters
- ✓ **Schnell:** rascher und kostengünstiger Einbau durch Entfall aufwendiger Rohrleitungsarbeiten
- ✓ **Einfach:** unkomplizierter Einbau in verschiedensten Einbausituationen (ohne Spezialwerkzeug)
- ✓ **Flexibel:** Einbau in waagrechte oder senkrechte Wasserleitungen



Weitere Einbausituationen
finden Sie hier:



© Bestell-Nr 825 12 966_002 · Printed in Germany · ME 08.02.21 · Änderungen und Irrtümer vorbehalten

Zubehör



Grünbeck Wasseraufbereitung GmbH
Josef-Grünbeck-Straße 1
89420 Höchstädt a. d. Donau

+49 9074 41-0
+49 9074 41-100

info@gruenbeck.de
www.gruenbeck.de



TUV SÜD-zertifiziertes Unternehmen
nach DIN EN ISO 9001, DIN EN ISO
14001 und SCC*

Folgen Sie uns auf Facebook!

grünbeck

Einbau-Set softliQ

Einbau der Enthärtungsanlage softliQ –
schnell, einfach und platzsparend

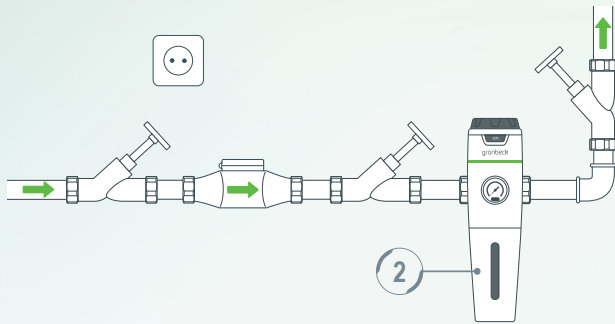
grünbeck

Kein Platz für den Anschlussblock der Enthärtungsanlage?

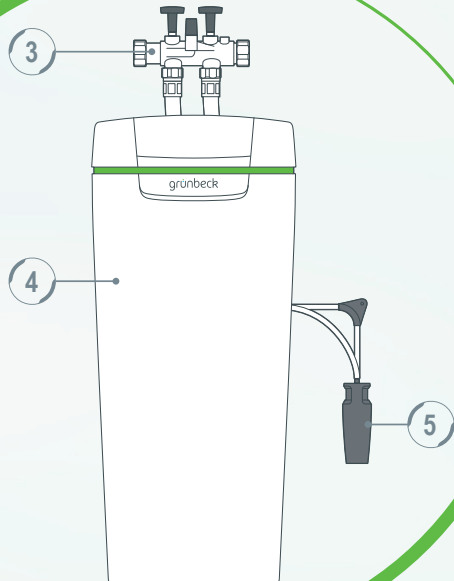
Einbau der Kombination aus Enthärtungsanlage und Filter dank dem Einbau-Set softliQ

Mehr Sicherheit vor Wasserschäden durch die zusätzliche Sicherheitseinrichtung protectliQ

VORHER

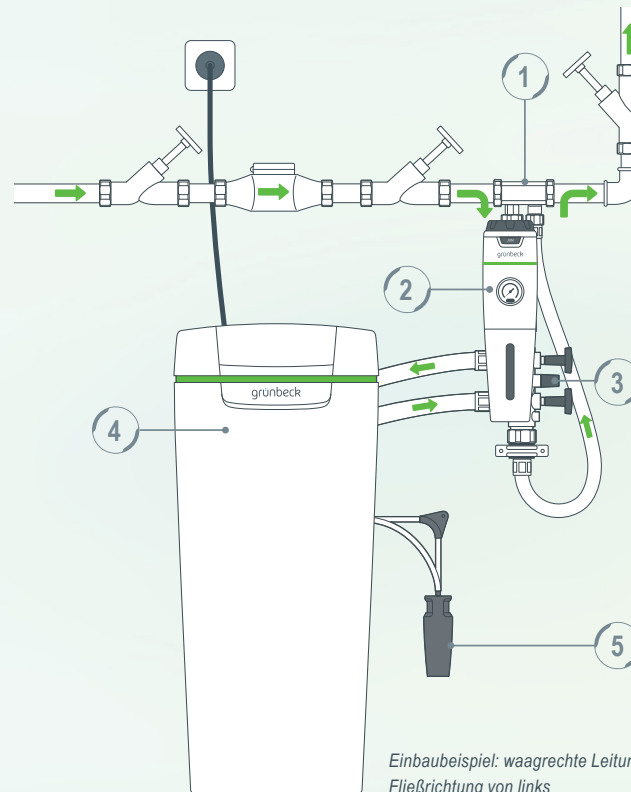


+ Einbau-Set softliQ



NACHHER

- 1 Einbau-Set softliQ
- 2 Feinfilter (DN 25) mit Einbaumaß 100 mm, z. B. pureliQ
- 3 Anschlussblock softliQ (im Lieferumfang des softliQ enthalten)
- 4 Enthärtungsanlage softliQ
- 5 Kanalanschluss DN 50 nach DIN EN 1717



Einbaubeispiel: waagrechte Leitung, Fließrichtung von links

ALTERNATIV

- 1 Sicherheitseinrichtung protectliQ:A25 (Bestell-Nr. 126 405)
- 2 Doppelverschraubung (Bestell-Nr. 115 334) zusätzlich erforderlich

