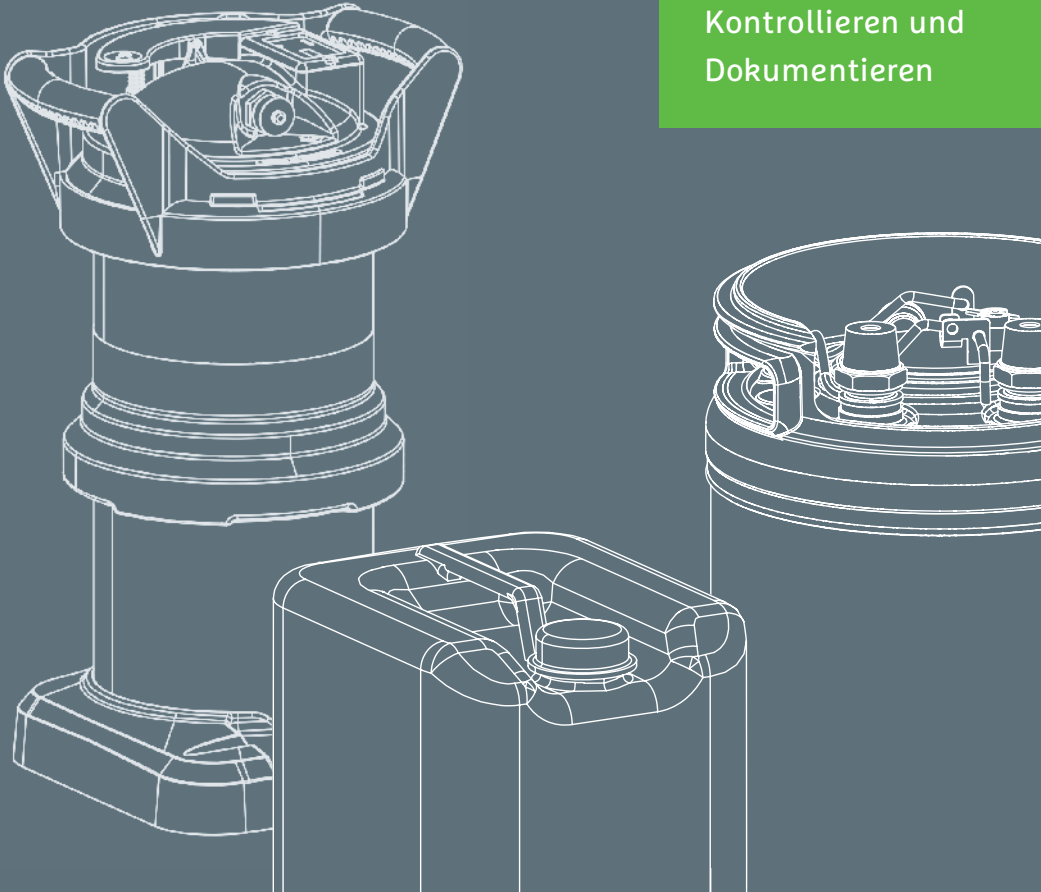


Befüllen, Dosieren,
Kontrollieren und
Dokumentieren



Anlagenbuch für Warmwasser-Heizungsanlagen

grünbeck

1 Kundendaten

Vorname	Name
Straße	PLZ, Ort
Telefon	E-Mail

2 Anlagendaten

Bezeichnung der Anlage (Marke/Typ)					
Wärmeerzeuger					
Datum des Einbaus					
Wasserwerte aus Analyse der Trinkwasserversorgung	pH-Wert		Härte gesamt [°dH]		elektrische Leitfähigkeit [µS/cm]
Einzelheizleistungen [kW] (bei Mehrkesselanlagen)					
Gesamtheizleistung [kW]					
Anlagenvolumen [l]					
spezifisches Anlagenvolumen [l/kW]	Einkessel-Anlage (Anlagenvolumen: Gesamtheizleistung) Mehrkessel-Anlage (Anlagenvolumen: Einzelheizleistung)				
maximal zulässige Füll- und Ergänzungswassermenge [l]	3 x Anlagenvolumen				

3 Materialien und Bestandteile der Heizungsanlage

Wärmeerzeuger	<input type="radio"/> Aluminium <input type="radio"/> Edelstahl <input type="radio"/> Guss <input type="radio"/> Stahl
Wärmetauscher	<input type="radio"/> Aluminium <input type="radio"/> Aluminium-Silizium <input type="radio"/> Edelstahl
Rohrleitungen	<input type="radio"/> C-Stahl <input type="radio"/> Edelstahl <input type="radio"/> Kunststoff <input type="radio"/> Kupfer <input type="radio"/> Stahl
Heizkörper	<input type="radio"/> Aluminium <input type="radio"/> Stahl
Armaturen	<input type="radio"/> Edelstahl <input type="radio"/> Guss <input type="radio"/> Messing <input type="radio"/> Rotguss <input type="radio"/> Stahl
Pufferspeicher	<input type="radio"/> emaillierter Stahl <input type="radio"/> Stahl
Heizungspumpen	<input type="radio"/> Aluminium <input type="radio"/> Edelstahl <input type="radio"/> Messing <input type="radio"/> Stahl

4 Anforderungen an die Wasserqualität gemäß VDI 2035

Die neue VDI 2035 auf einen Blick

In der neuen VDI-Richtlinie werden alle Wasserthemen in einem Blatt zusammengefasst. Während bisher Korrosion und Steinbildung getrennt behandelt wurden, ist nun eine allumfassende Betrachtung des Heizwassers in der Richtlinie erfolgt. Dies hat eine deutlich bessere Übersichtlichkeit zur Folge. Auch ist die Richtlinie in der Praxis deutlich einfacher anzuwenden.

Übersicht der Richtwerte


Betriebsweise	salzarm	salzhaltig
elektrische Leitfähigkeit [µS/cm]	> 10 bis ≤ 100	> 100 bis ≤ 1500
Aussehen des Heizwassers	klar, frei von Sedimenten	klar, frei von Sedimenten
verbaute Werkstoffe in der Anlage	ohne Aluminiumlegierungen	mit Aluminiumlegierungen
pH-Wert	8,2 bis 10,0	8,2 bis 9,0

Grünbeck empfiehlt zur Befüllung der Heizungsanlage das 2-Komponenten-System

Sämtliche Anforderungen der neuen **VDI 2035**, sowie des gemeinsamen Arbeitsblattes von BDH und ZVSHK werden mit diesem System erfüllt. Aufbereitetes Wasser gewährleistet den Schutz vor Kalk und Korrosion und bietet die Möglichkeit einer normgerechten Heizungsbefüllung. Aufwendige Anlagenauslegungen über Kesselleistung, Anlagenvolumen und Werkstoffe werden nicht benötigt.

Entscheiden Sie sich für effizienten Heizungsschutz und erhalten Sie so den Wert der Immobilie.

 **Verlässlich:** Schutz des Heizungssystems vor Ablagerungen und Korrosion

 **Praktisch:** einfache Erstbefüllung und Nachspeisung geschlossener Heizungsanlagen

Mit dem 2-Komponenten-System werden die Vorgaben der VDI 2035 erfüllt.

Nach den Vorgaben der VDI 2035 aufbereitetes Wasser garantiert ...

- die Vermeidung von Korrosion, Kesselstein oder Verschlämmung
- einen störungsfreien Betrieb der Heizungsanlage
- die Aufrechterhaltung eines guten Wärmeübergangs und damit einen effizienten Wirkungsgrad
- Energie- und Kosteneinsparung
- CO₂-Einsparung – dadurch Schutz der Umwelt

5 Füllwasserqualität

Spülung der Heizungsanlage nach DIN EN 14336 erfolgt	<input type="radio"/> ja <input type="radio"/> nein				
Füllwasseraufbereitung	<input type="radio"/> Befüllung mit enthärtetem Wasser <input type="radio"/> Befüllung mit VE-Wasser < 100 µS/cm				
erforderliche Gesamthärte [°dH] des Anlagenfüllwassers					
Datum der Erstbefüllung			Füllmenge [l]		
Zählerstand vor der Befüllung [m³]					
Zählerstand nach der Befüllung [m³]					
Werte des Heizwassers nach der Befüllung	pH-Wert		Härte gesamt [°dH]		elektrische Leitfähigkeit [µS/cm]
Werte des zirkulierenden Heizwassers*	pH-Wert		Härte gesamt [°dH]		elektrische Leitfähigkeit [µS/cm]

* 8 bis 12 Wochen nach Befüllung.
Mit thermalIQ safe nur jährliche Kontrolle notwendig.

WASSER-WISSEN

thermalIQ safe ist bei korrekter Anwendung in der Lage, den pH-Wert des Heizwassers zu stabilisieren. Dies gilt grundsätzlich unabhängig von den verbauten Werkstoffen und Heizkesseln.

Voraussetzungen für eine solche pH-Wert-Stabilisierung sind die Einhaltung der allgemein anerkannten Regeln der Technik bei der Heizungsinstallation und eine praxisorientierte Vorgehensweise in Anlehnung an die VDI 2035.



Das praxisorientierte 2-Komponenten-System für besten Heizungsschutz.
Wir verstehen Wasser.

Das 2-Komponenten-System. Mit Klarheit und Sicherheit einheizen.

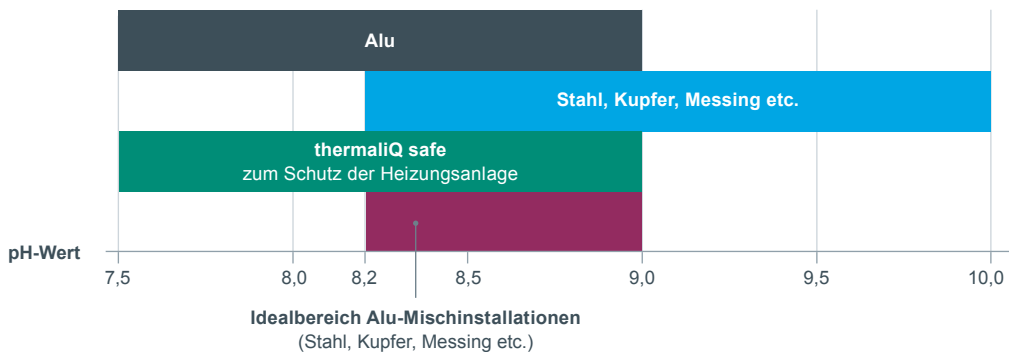
1. Befüllen des Heizungssystems mit VE-Wasser, erzeugt durch die Mischbettpatrone **desaliQ**
2. **thermalIQ safe dosieren**, um die Anlage vor Korrosion zu schützen sowie den pH-Wert sicher einzustellen und zu stabilisieren
3. **jährlich kontrollieren** und **dokumentieren**

Keine Nachkontrolle nach 8 – 12 Wochen notwendig.

6 Wasserbehandlung mit Zusatzstoffen

Chemische Reaktionen des im Heizkreislauf vorhandenen Wassers und eine daraus resultierende pH-Wert-Verschiebung sind unvermeidbar. Wird der empfohlene pH-Wert zwischen 9,0 und 10 (bei Aluminium-Bauteilen 6,5 bis 8,5; bei Alu-Mischinstallationen 8,2 bis 9,0) nicht eingehalten, droht Korrosion. Somit muss das Heizwasser

auch entsprechend konditioniert werden. Nur so können die Vorgaben der VDI 2035 und die Empfehlungen und Einbauanweisungen der Bauteile-Hersteller eingehalten werden. Wird **thermaliQ safe** verwendet, kann das enge pH-Toleranzband bei Mischinstallationen auf den Bereich 7,5 bis 9,0 ausgeweitet werden.



Bezeichnung Zusatzstoffe	Hersteller	Konzentration
thermaliQ safe	Grünbeck	zu je 200 Liter Inhalt 1 Liter (0,5 Vol.-%) thermaliQ safe zugeben

Den pH-Wert jährlich messen und kontrollieren. Wurden Chemikalien zugegeben, muss jährlich zusätzlich die Konzentration der Chemikalie gemessen und kontrolliert werden. Die Herstellerangaben sind generell zu beachten!

Datum, Firma, Unterschrift des verantwortlichen Heizungsbauers

Datum, Unterschrift des Kunden

7 Kontrolle/Wartung (Heizwasser)

Datum					
Zählerstand nach Wartung [m³]					
Ergänzungswassermenge* [l] < 100 µS/cm					
Farbe und Aussehen des Heizwassers					
pH-Wert					
elektrische Leitfähigkeit [µS/cm]					
Anlagendruck [bar]					
thermaliQ safe (siehe Wasserbehandlung)					
Zusatzstoff 1 (siehe Wasserbehandlung)					
Zusatzstoff 2 (siehe Wasserbehandlung)					
Summe Gesamthärte [°dH]					
Unterschrift Heizungsbauer					
Unterschrift Kunde					

* Die max. zulässige Füll- und Ergänzungswassermenge darf nicht überschritten werden (siehe Seite 2).

Ihr Heizungsfachbetrieb:

Grünbeck Wasseraufbereitung GmbH
Josef-Grünbeck-Straße 1
89420 Höchstädt a. d. Donau

+49 9074 41-0
+49 9074 41-100

info@gruenbeck.de
www.gruenbeck.de



Mehr Infos unter
www.gruenbeck.de



TÜV SÜD-zertifiziertes Unternehmen
nach DIN EN ISO 9001, DIN EN ISO
14001 und SCC*
www.tuev-sued.de/ms-zert



Folgen Sie uns auf Facebook!