

Votre contact Grünbeck

Grünbeck Wasseraufbereitung GmbH
Josef-Grünbeck-Straße 1
89420 Hoechststadt
GERMANY

+49 9074 41-126
+49 9074 41-70126

info@gruenbeck.fr
www.gruenbeck.fr



Entreprise certifiée TÜV-Sud
et selon DIN EN ISO 9001,
DIN ISO 14001 et SCC*
www.tuev-sued.de/ms-zert



Suivez-nous sur facebook!

grünbeck

NOUVEAU

Kit d'adaptation softliQ

pour un montage combinant adoucisseur et
filtre de manière rapide, simple et compacte

grünbeck

© Re. Nr. 82512966-fr - Imprimé en Allemagne - (03-8518) - ME 0.5.04.20 - Sous réserve de modifications ou d'erreurs.

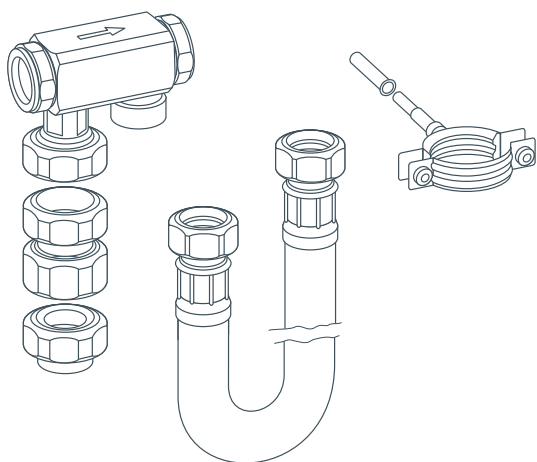
Le kit d'adaptation softliQ

Ref. Nr. : 188 865

Prix : € 220,00 HT

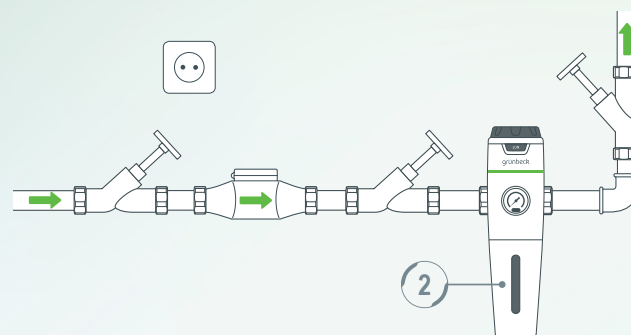
La mise en place des adoucisseurs softliQ:SD18, SD21, SD23 et softliQ:MD32 avec un filtre pureliQ ou BOXER X (DN 25) devient encore plus rapide, simple et compacte.

- ✓ **Compact** : longueur nécessaire sur la conduite d'eau = 100 mm (identique à la longueur nécessaire au montage d'un filtre pureliQ ou BOXER X)
- ✓ **Rapide** : montage simplifié en évitant d'importants travaux de plomberie
- ✓ **Simple** : mise en place aisée et sans outil spécial
- ✓ **Flexible** : positionnement horizontal ou vertical du kit d'adaptation

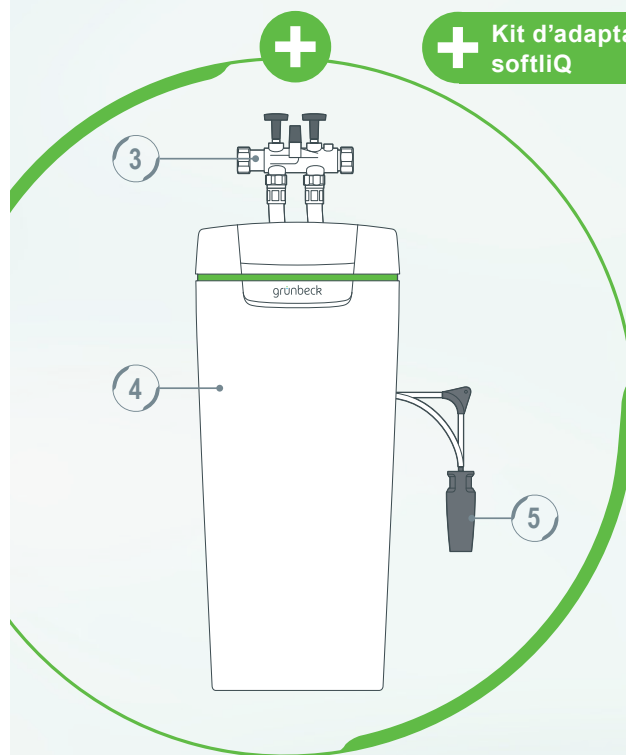


Manque de place pour le bloc de montage de l'adoucisseur?

Avant



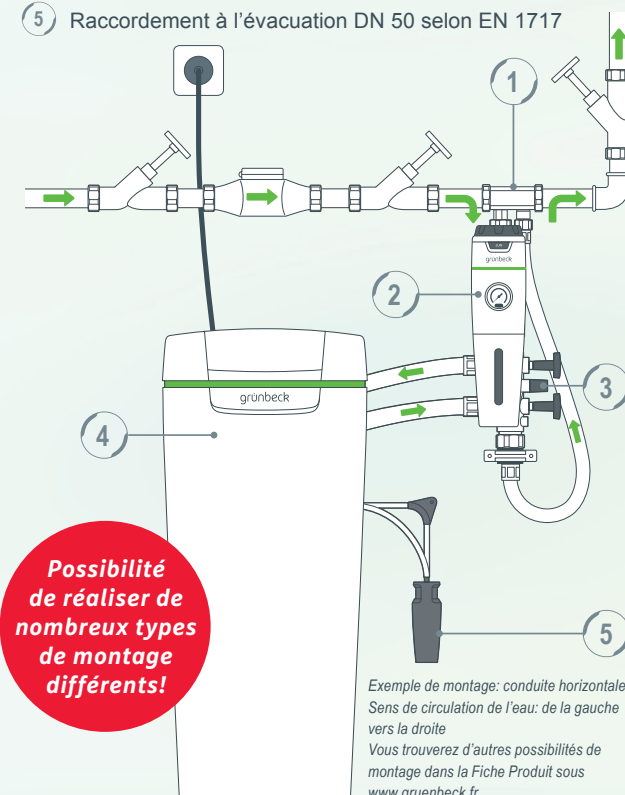
+ Kit d'adaptation softliQ



Montage combiné de l'adoucisseur et du filtre grâce au kit d'adaptation softliQ

Après

- 1 Kit d'adaptation softliQ
- 2 Filtre fin (DN 25), longueur de montage 100, série pureliQ ou BOXER
- 3 Le bloc de montage softliQ reste compris dans la livraison de l'adoucisseur
- 4 Adoucisseur softliQ
- 5 Raccordement à l'évacuation DN 50 selon EN 1717



Exemple de montage: conduite horizontale
Sens de circulation de l'eau: de la gauche vers la droite
Vous trouverez d'autres possibilités de montage dans la Fiche Produit sous www.grunbeck.fr