



Jemný filtr pureliQ:KX

Použití v souladu s určením

Jemné filtry pureliQ:KX jsou určeny k filtraci pitné vody.

Jemné filtry pureliQ:KX jsou navrženy podle specifikací DIN EN 13443-1, DIN 19628 a určeny k montáži do instalace pitné vody podle DIN EN 806-2 (instalace bezprostředně za vodoměrem).

Chrání vodovodní potrubí a k nim připojené části vodovodního systému před poruchami funkce a poškozením korozí způsobeným nerozpuštěnými nečistotami (částicemi), jako jsou např. částice rzi, písek atd.

Účel použití

Filtry jsou použitelné v oblasti s přetlakem i podtlakem.

Filtry lze použít jen v kombinaci s modulovým systémem cliQlock.

Filtry nelze použít s cirkulující vodou, která byla ošetřena chemikáliemi.

Filtry nejsou vhodné pro oleje, tuky, rozpouštědla, mýdla a jiná mazací média a také pro separaci látek rozpustných ve vodě.

Provozní režim

Nefiltrovaná pitná voda proudí vstupní stranou do filtru a protéká zvenku dovnitř skrz filtrační svíčku do výstupu čisté vody. Zachytí se tak cizí částice o velikosti > 100 µm.

V závislosti na velikosti a hmotnosti zůstanou cizí částice na filtrační

svíčke nebo spadnou přímo dolů do obalu filtru.



Konstrukce

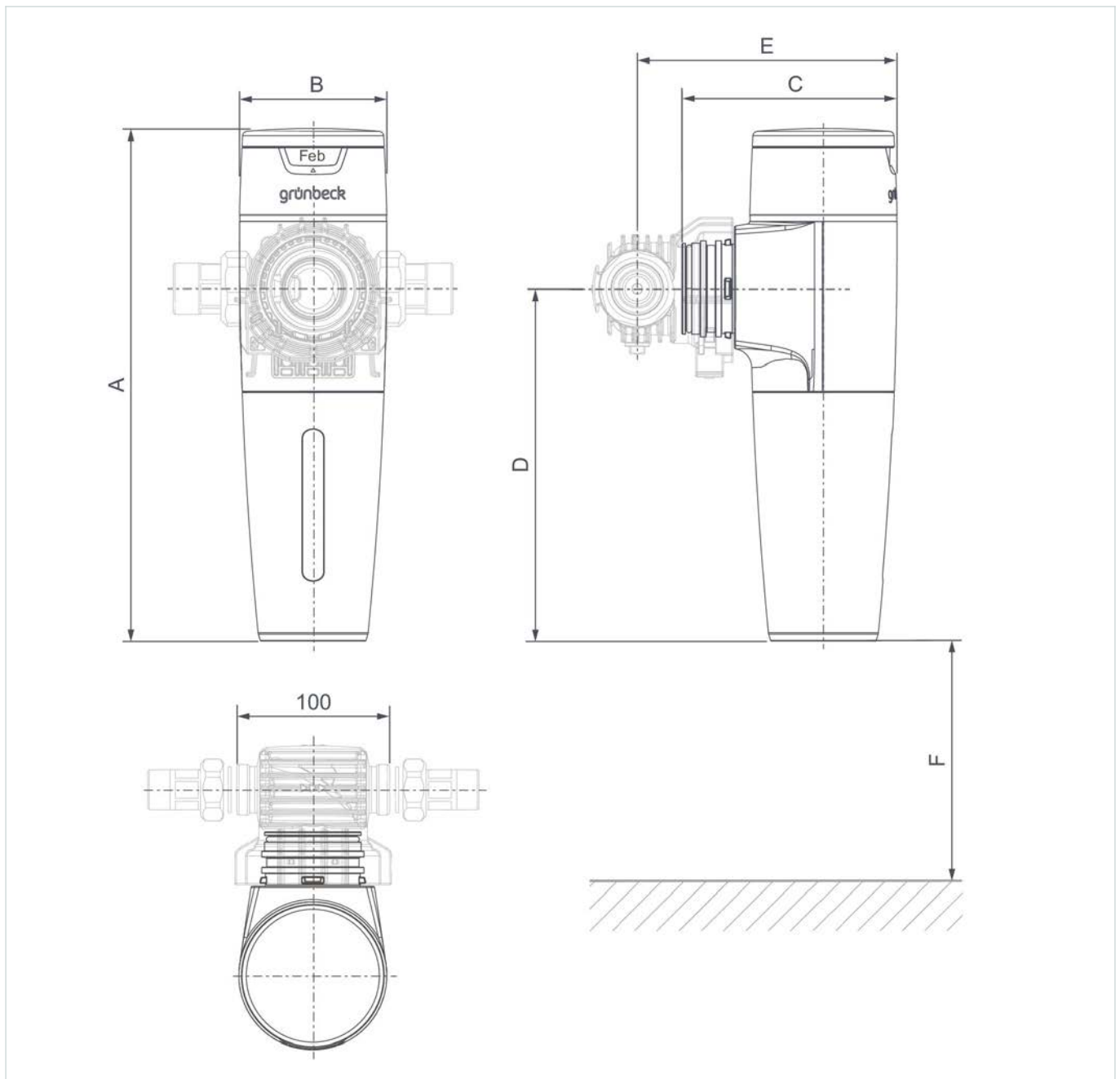
- Kryt na ochranu obalu filtru a filtrační svíčky
- Průhledové okénko pro rozpoznání stupně znečištění filtrační svíčky
- Hlava filtru z tlakově odolného plastu s indikátorem intervalů pro výměnu filtrační svíčky
- Filtrační svíčka z polyesterové tkaniny (jemnost filtru 100 µm)

Rozsah dodávky

- Jemný filtr pureliQ
 - Svíčka filtru 100 µm
 - Montážní a připojovací materiál
- Není součástí dodávky**
- Základní modul cliQlock



Technické údaje



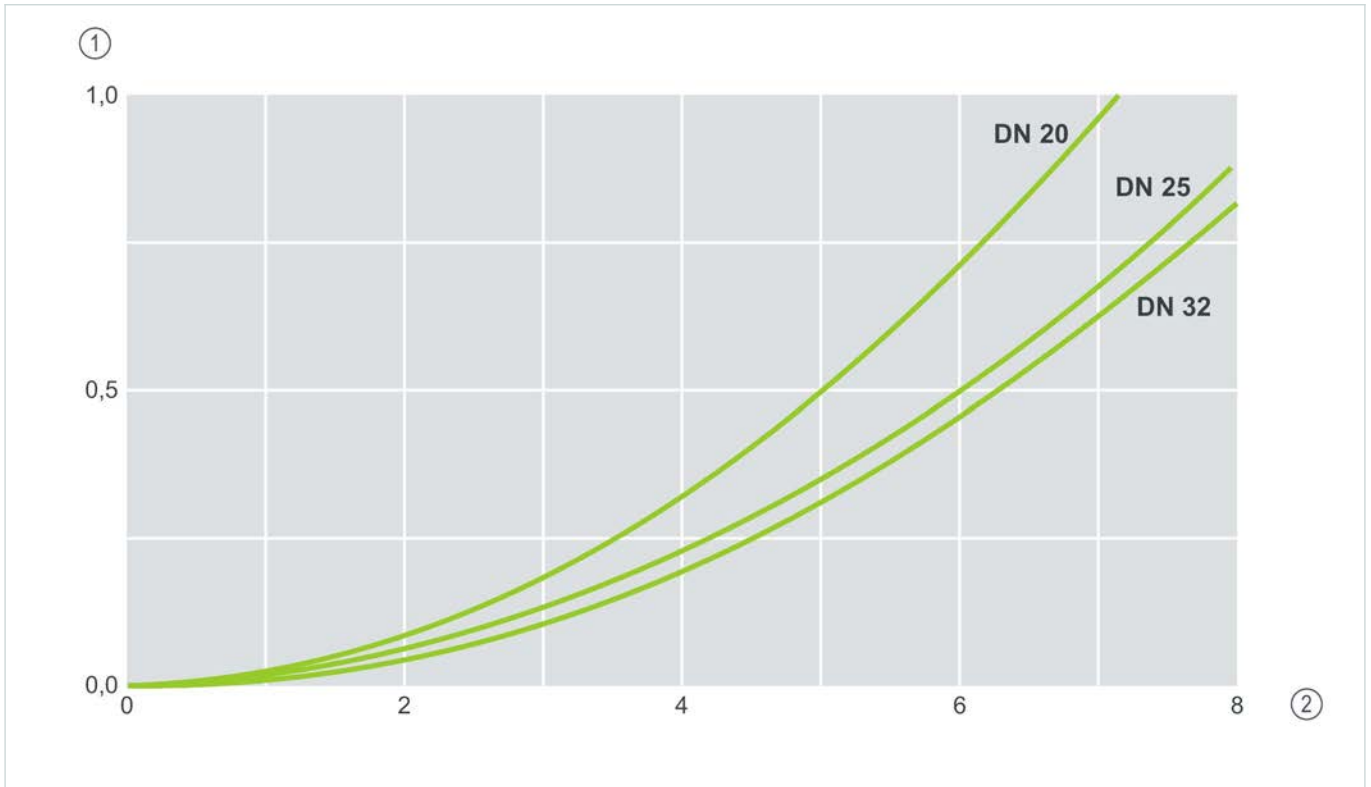
Rozměry a hmotnosti			KX (DN 20)	KX (DN 25)	KX (DN 32)
A	Výška	mm	335	335	335
B	Šířka	mm	96	96	96
C	Hloubka	mm	145	145	145
D	Výška přípojky	mm	235	235	235
E	Hloubka přípojky	mm	170	170	170
F	Rozměr pro údržbu dole	mm	150	150	150
	Provozní hmotnost	kg	1,2	1,2	1,2



Data připojení se základním modulem cliQlock		Jemný filtr pureliQ:KX		
Jmenovitá velikost		DN 20	DN 25	DN 32
Velikost přípojky		¾"	1"	1 ¼"
Údaje o výkonu		KX (DN 20)	KX (DN 25)	KX (DN 32)
Jmenovitý průtok při Δp 0,2 bar	m ³ /h	3,1	3,7	4,0
Jmenovitý průtok při Δp 0,5 bar	m ³ /h	5,0	6,0	6,0
Hodnota KV	m ³ /h	6,5	8,5	9,1
Jemnost filtru	µm	100	100	100
Spodní a horní velikost průchodu	µm	80 - 120	80 - 120	80 - 120
Jmenovitý tlak		PN 16	PN 16	PN 16
Provozní tlak	bar	2 - 16	2 - 16	2 - 16
Certifikáty		KX (DN 20)	KX (DN 25)	KX (DN 32)
Registrační čísl DIN/DVGW		NW-9301DL0140		
Všeobecné údaje		KX (DN 20)	KX (DN 25)	KX (DN 32)
Teplota média	°C	5 - 30	5 - 30	5 - 30
Okolní teplota	°C	5 - 40	5 - 40	5 - 40
Číslo artiklu		101000010000	101000010000	101000010000



Křivka tlakové ztráty

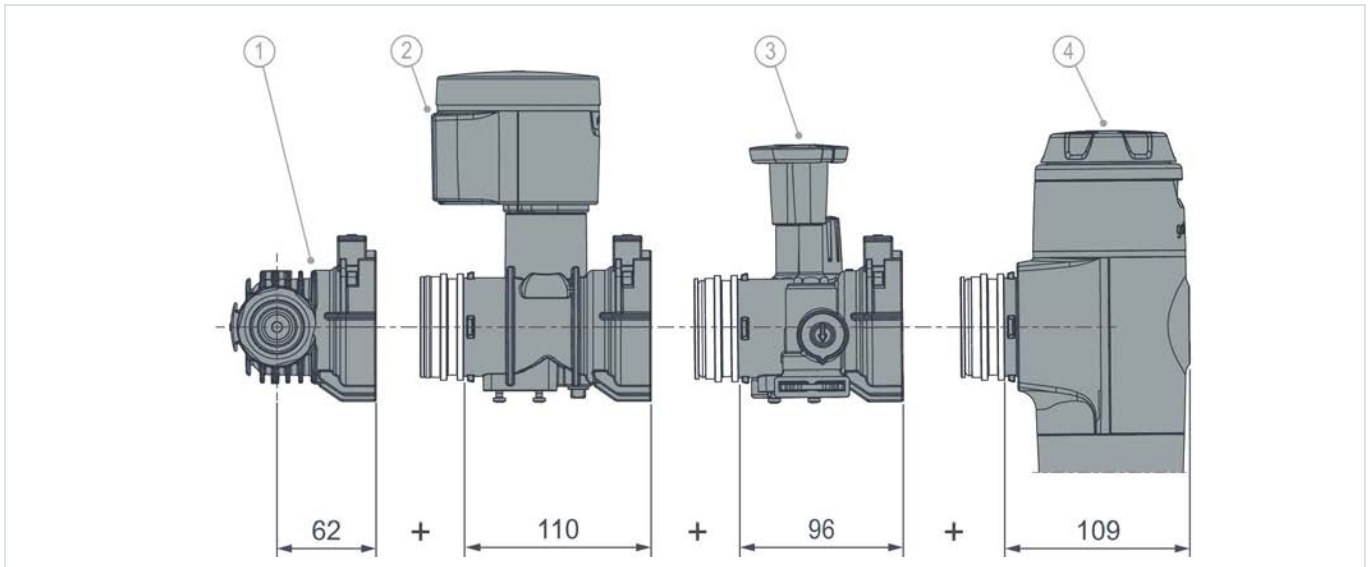


Označení	Označení
1 Diferenční tlak v barech	2 Průtok v m³/h

Ztráta tlaku při 0,5 bar / DN 32 podle normy DIN EN 13443-1, odst. 8.3.2



Vnější rozměry modulového systému cliQlock



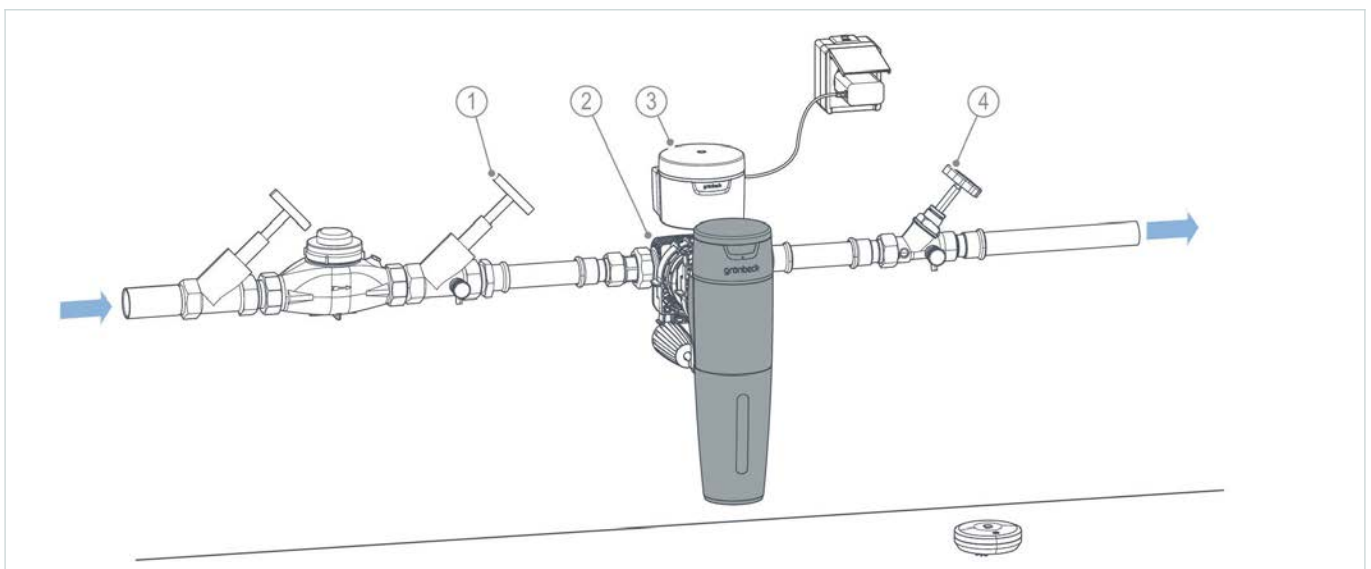
Označení

- 1 Základní modul cliQlock
- 2 Ochrana proti úniku vody protectliQ:B

Označení

- 3 Připojovací modul cliQlock (softliQ)
- 4 Filtr pitné vody konstrukční řady pureliQ X

Příklad montáže



Označení

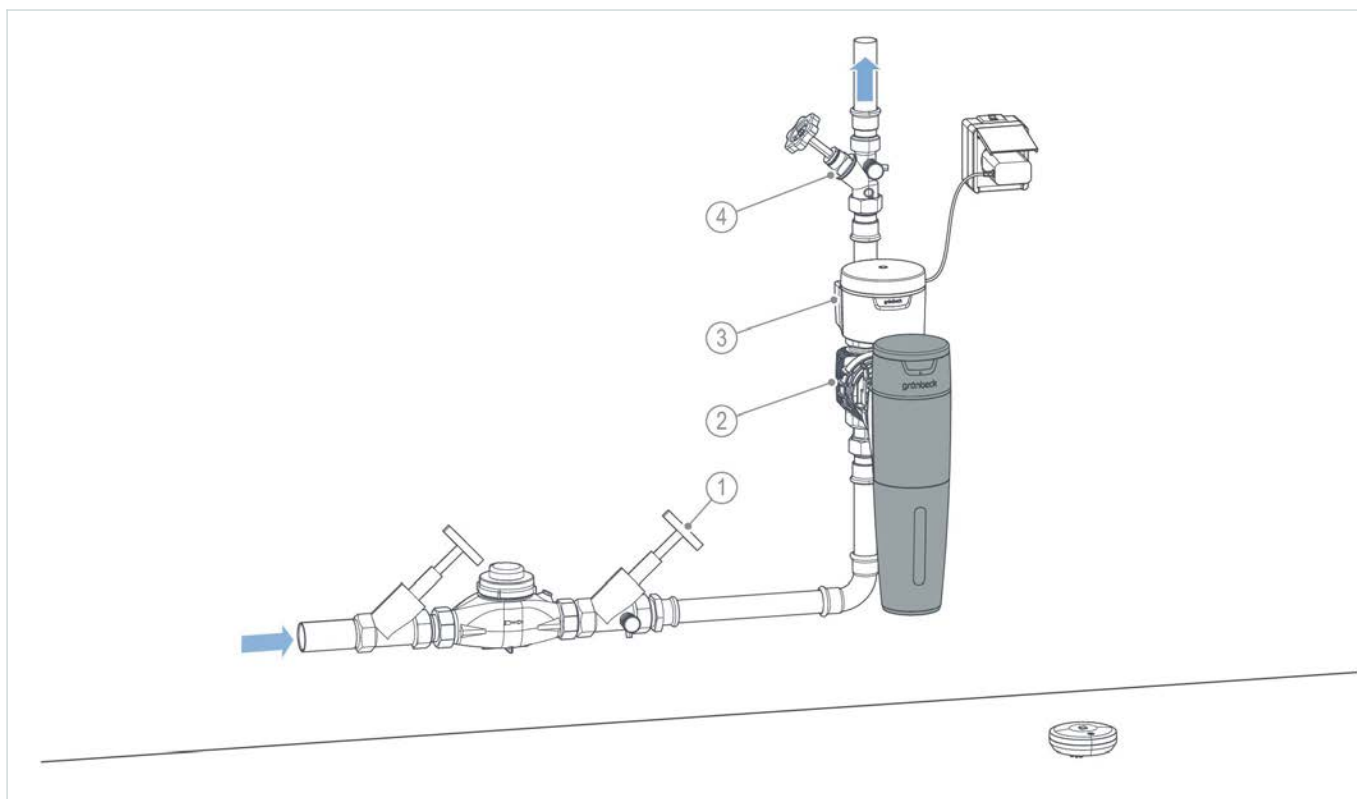
- 1 Uzavírací ventil vstupu
- 2 Bezpečnostní zařízení protectliQ

Označení

- 3 Základní modul cliQlock
- 4 Uzavírací ventil výstupu



Příklad montáže



Označení	Označení
1 Uzavírací ventil vstupu	3 Základní modul cliQlock
2 Bezpečnostní zařízení protectliQ	4 Uzavírací ventil výstupu

Požadavky na místo instalace

Je nutné dodržet místní instalační předpisy, všeobecně platné směrnice a technické údaje.

- Ochrana proti mrazu, silnému teplu a přímému slunečnímu záření
- Ochrana proti chemikáliím, barvivům, rozpouštědlům a jejich výparům
- Okolní teplota a teplota sálání v bezprostřední blízkosti
 - ≤ 25 °C pro použití v oblasti pitné vody
 - ≤ 40 °C pro výhradně technické aplikace
- Ochrana před zdroji tepla (např. topnými tělesy, bojler)

a teplovodním potrubím)

- Přístup k servisním činnostem (zohledněte potřebu prostoru)
- Dostatečně osvětlené a větrané
- Potrubí s dostatečnou nosností, aby uneslo provozní hmotnost výrobku

Sanitární instalace

- Podlahový odtok nebo bezpečnostní zařízení s funkcí zastavení vody (např. ochrana proti úniku vody protectliQ:B)
- Uzavírací ventily před a za výrobkem




Příslušenství

Dostupnost se může lišit v závislosti na příslušné zemi.

	KX (DN 20)	KX (DN 25)	KX (DN 32)
 <p>Základní modul cliQlock DN 20 Číslo artiklu: 101000070000 K instalaci modulového systému cliQlock do instalace pitné vody</p>	✓	-	-
 <p>Základní modul cliQlock DN 25 Číslo artiklu: 101000080000 K instalaci modulového systému cliQlock do instalace pitné vody</p>	-	✓	-
 <p>Základní modul cliQlock DN 32 Číslo artiklu: 101000090000 K instalaci modulového systému cliQlock do instalace pitné vody</p>	-	-	✓

Spotřební materiál

	KX (DN 20)	KX (DN 25)	KX (DN 32)
 <p>Náhradní filtrační svíčka 100 µm, balení 2 ks, velikost 1 Číslo artiklu: 101272e</p>	✓	✓	✓

Další doporučené produkty

Dostupnost se může lišit v závislosti na příslušné zemi.

	KX (DN 20)	KX (DN 25)	KX (DN 32)
 <p>Dávkovací zařízení exaliQ:KC6 Číslo artiklu: 117400 Pro množstevně proporcionální dávkování minerálních roztoků exaliQ do rozvodů pitné a užitkové vody</p>	✓	✓	✓
 <p>Dávkovací zařízení exaliQ:SC6 Číslo artiklu: 117405 Pro množstevně proporcionální dávkování minerálních roztoků exaliQ do rozvodů pitné a užitkové vody</p>	✓	✓	✓



Další doporučené produkty

Dostupnost se může lišit v závislosti na příslušné zemi.

	KX (DN 20)	KX (DN 25)	KX (DN 32)
 <p>Změkčovací zařízení softliQ:SE21 Číslo artiklu: 189000030000 Samostatné změkčovací zařízení pro změkčování a částečné změkčování pitné vody.</p>	✓	✓	✓
 <p>Ochrana proti úniku vody protectliQ:B Číslo artiklu: 126000010000 permanentně monitoruje kritická místa ve vlhkých místnostech, např. v kuchyni, koupelně, umývárně atd. a chrání místnosti a jejich vybavení před poškozením způsobeným vodou</p>	✓	✓	✓

