



Finfilter pureliQ:KX

Korrekt anvendelse

Finfiltrene pureliQ:KX anvendes til filtrering af drikkevand.

Finfiltrene pureliQ:KX er konstrueret iht. specifikationerne i DIN EN 13443-1 og DIN 19628 og er beregnet til montering i drikkevandsinstallationer iht. DIN EN 806-2 (montering lige ved siden af vandmåleren).

De beskytter vandledninger og de tilsluttede vandførende systemdele mod funktionsfejl og korrosionsskader grundet uopløste forurenende stoffer (partikler), som f.eks. rustpartikler, sand osv.

Filtrene kan bruges til anvendelser inden for tryk og undertryk.

Filtrene kan kun bruges i kombination med cliQlock-modulsystemet.

Filtrene kan ikke bruges i cirkulationsvand, der behandles med kemikalier.

Filtrene er ikke egnet til olier, fedtstoffer, opløsningsmidler, sæber og andre smørende medier og heller ikke til udskillelse af vandopløselige stoffer.

Anvendelsesformål

Funktionsmåde

Det ufiltrerede drikkevand strømmer ind i filtret gennem indgangssiden og trænger udefra og ind gennem filterkerten til rentvandsudgangen. På den måde tilbageholdes fremmedlegemer med en størrelse på > 100 µm.

Afhængigt af størrelse og vægt hæfter fremmedlegemer til filterkerten, eller de falder direkte ned i filtercylinderen.



Opbygning

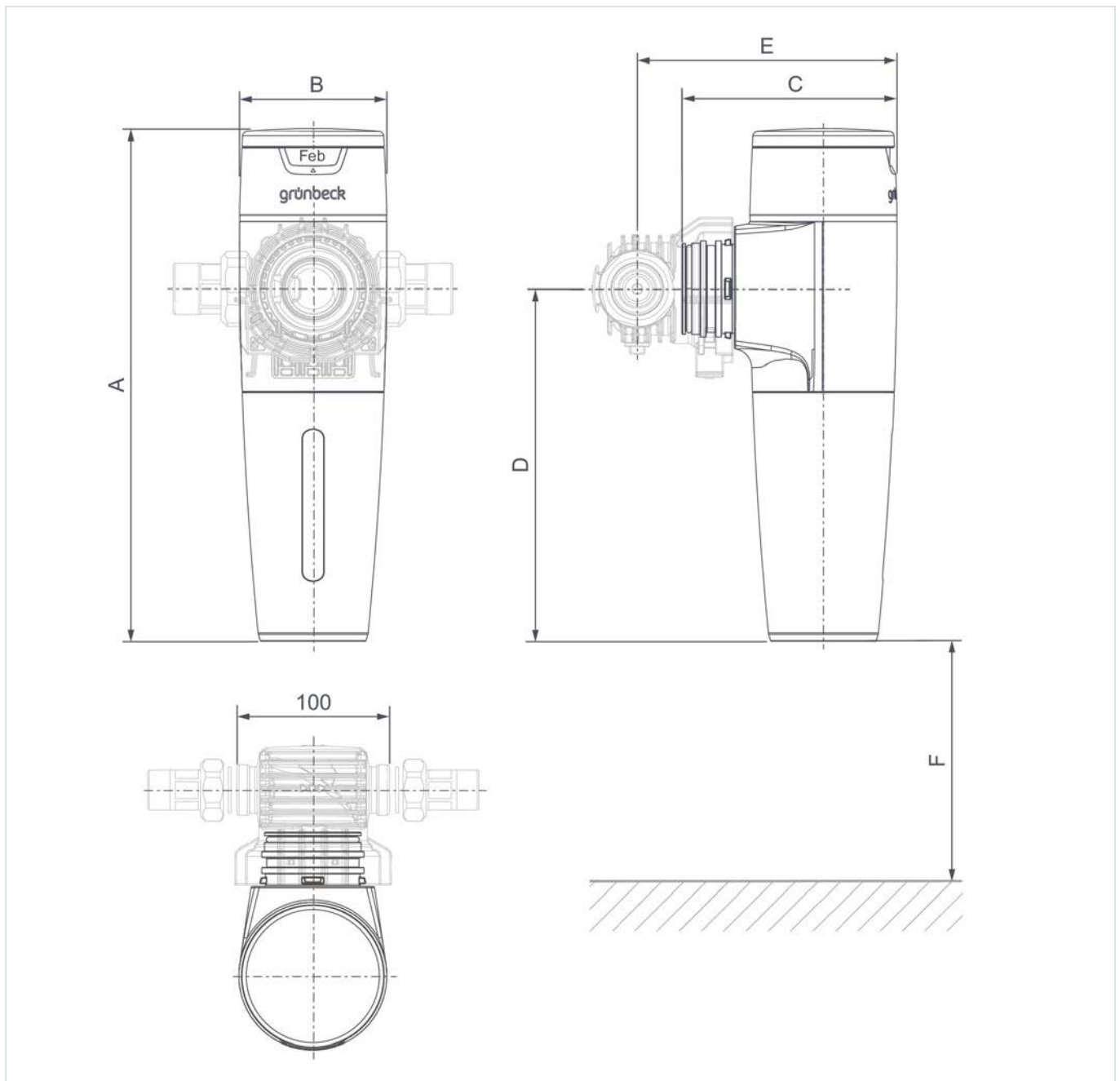
- Afdækning til beskyttelse af filtercylinder og filterkerte
- Skueglas til registrering af filterkertens tilsmudsningsgrad
- Filterhoved af trykbestandigt kunststof med intervalvisning til udskiftningen af filterkerten
- Filterkerte af polyestervæv (filterfinhed 100 µm)

Leverancens indhold

- Finfilter pureliQ
 - Filterkerte 100 µm
 - Monterings- og tilslutningsmateriale
- Følger ikke med leverancen**
- cliQlock-basismodul



Tekniske data



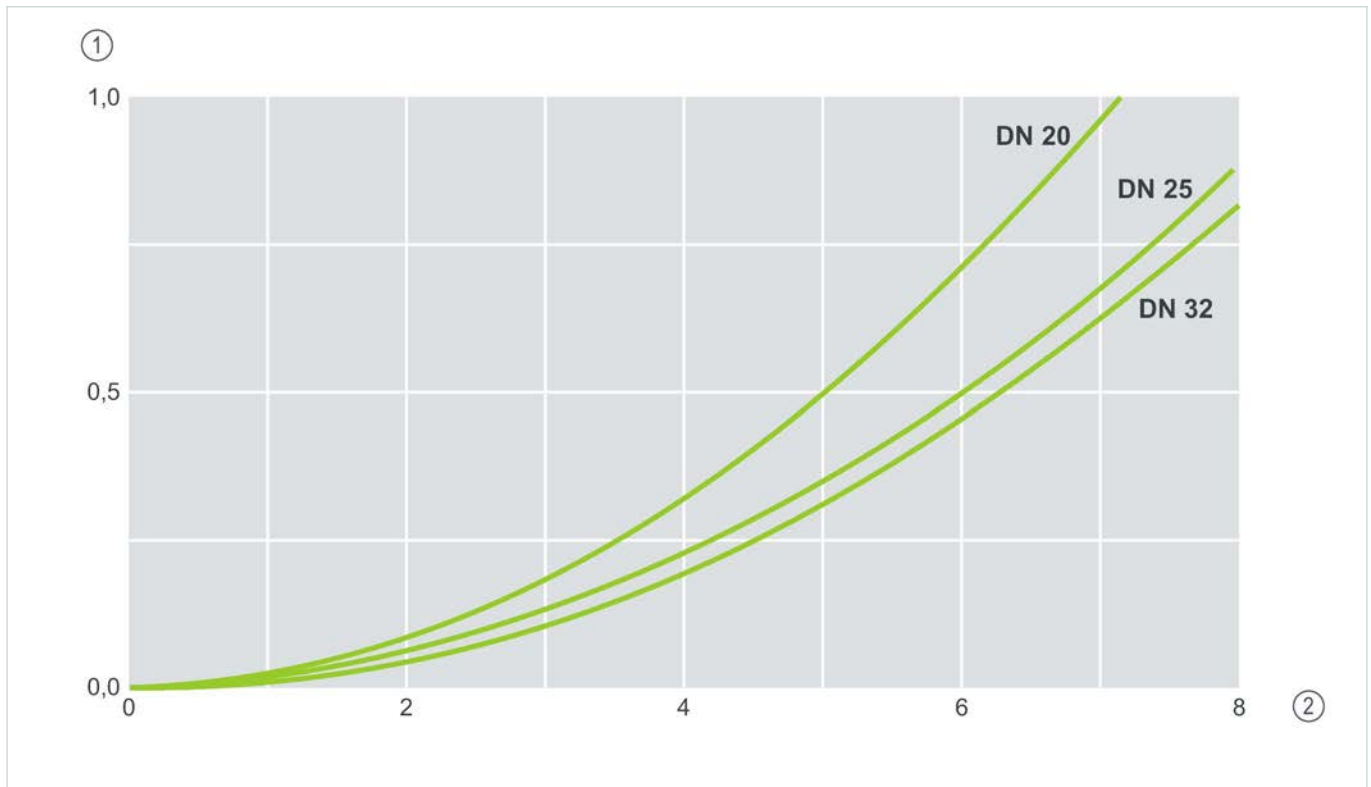
Mål og vægt			KX (DN 20)	KX (DN 25)	KX (DN 32)
A	Højde	mm	335	335	335
B	Bredde	mm	96	96	96
C	Dybde	mm	145	145	145
D	Højde tilslutning	mm	235	235	235
E	Dybde tilslutning	mm	170	170	170
F	Vedligeholdelsesdimension nede	mm	150	150	150
Driftsvægt		kg	1,2	1,2	1,2



Tilslutningsdata med cliQlock-basismodul		Finfilter pureliQ:KX		
Nominel bredde		DN 20	DN 25	DN 32
Tilslutningsstørrelse		¾"	1"	1 ¼"
Ydelsesdata		KX (DN 20)	KX (DN 25)	KX (DN 32)
Nominel gennemstrømning ved Δp 0,2 bar	m ³ /h	3,1	3,7	4,0
Nominel gennemstrømning ved Δp 0,5 bar	m ³ /h	5,0	6,0	6,0
Kv-værdi	m ³ /h	6,5	8,5	9,1
Filterfinhed	µm	100	100	100
Nederste og øverste gennemstrømningsbredde	µm	80 - 120	80 - 120	80 - 120
Nominelt tryk		PN 16	PN 16	PN 16
Driftstryk	bar	2 - 16	2 - 16	2 - 16
Certifikater		KX (DN 20)	KX (DN 25)	KX (DN 32)
Registreringsnum DIN/DVGW			NW-9301DL0140	
Generelle data		KX (DN 20)	KX (DN 25)	KX (DN 32)
Medietemperatur	°C	5 - 30	5 - 30	5 - 30
Omgivelsestemperatur	°C	5 - 40	5 - 40	5 - 40
Artikelnummer		101000010000	101000010000	101000010000



Tryktabskurve

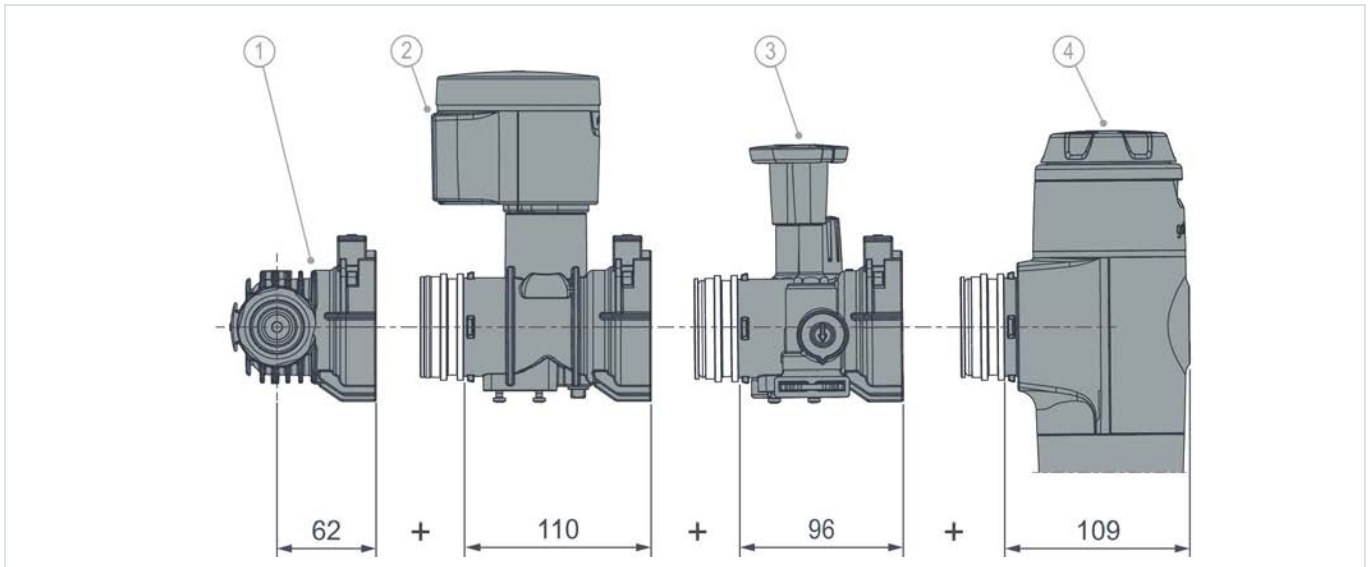


Betegnelse	Betegnelse
1 Differenstryk i bar	2 Gennemstrømning i m³/h

Tryktab ved 0,5 bar / DN 32 iht. DIN EN 13443-1, stk. 8.3.2



Monteringsmål cliQlock-modulsystem



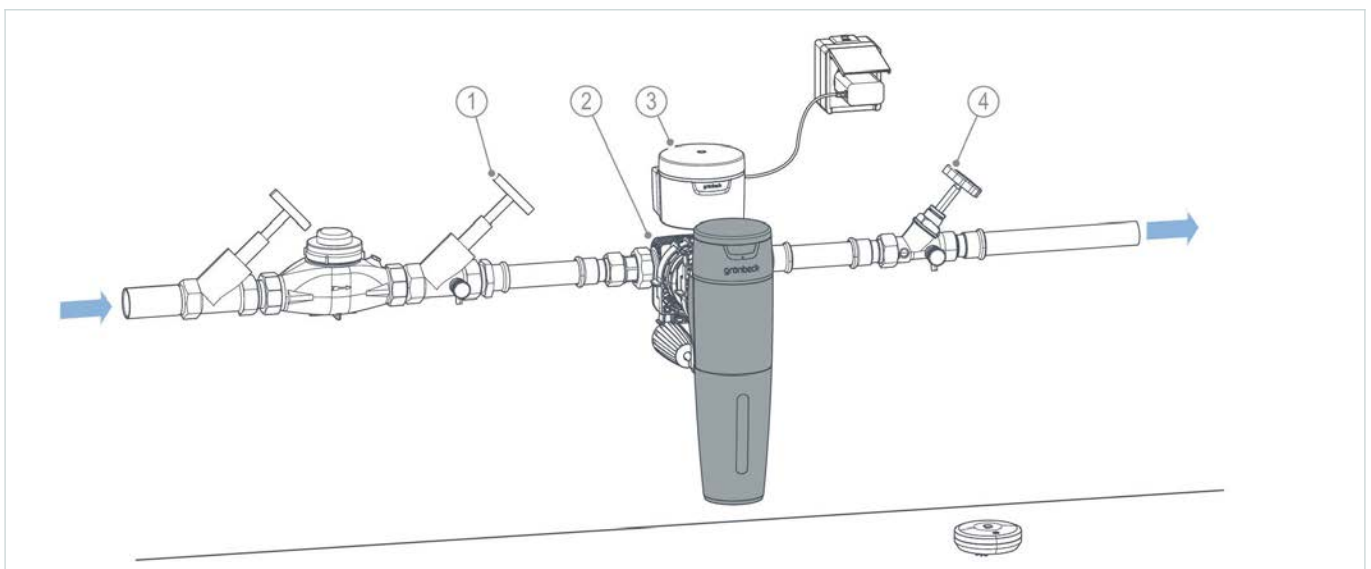
Betegnelse

- 1 cliQlock-basismodul
- 2 Lækagebeskyttelse protectliQ:B

Betegnelse

- 3 cliQlock-tilslutningsmodul (softliQ)
- 4 Drikkevandsfilter pureliQ X-serien

Monteringseksempel



Betegnelse

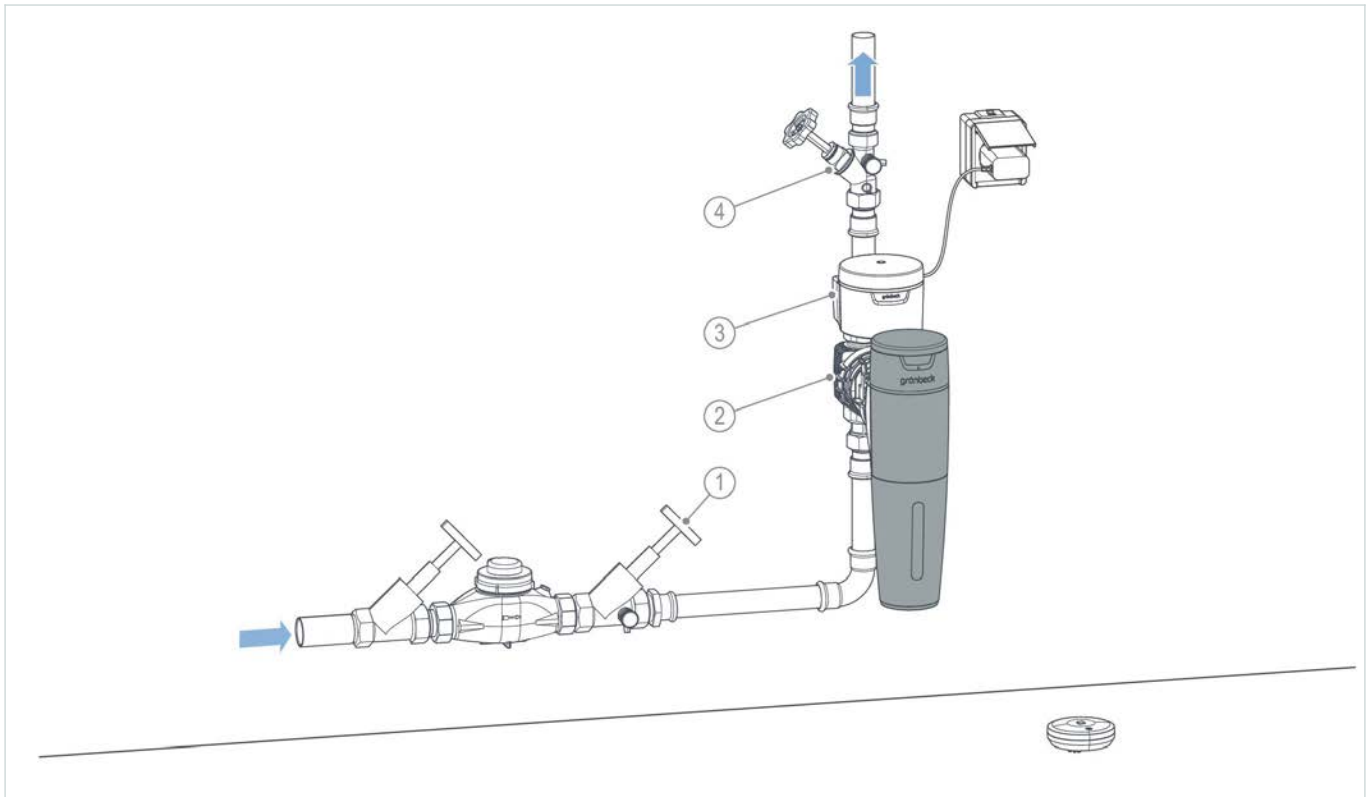
- 1 Afspærringsventil indgang
- 2 Sikkerhedsanordning protectliQ

Betegnelse

- 3 cliQlock-basismodul
- 4 Afspærringsventil udgang



Monteringseksempel



Betegnelse	Betegnelse
1 Afspærringsventil indgang	3 cliQlock-basismodul
2 Sikkerhedsanordning protectliQ	4 Afspærringsventil udgang

Krav til installationsstedet

Lokale installationsforskrifter, generelle retningslinjer og tekniske data skal overholdes.

- Beskyttelse mod frost, kraftig varmepåvirkning og direkte sollys
- Beskyttelse mod kemikalier, farvestoffer, opløsningsmidler og dampe derfra
- Omgivelsestemperatur og strålingstemperatur i umiddelbar nærhed
 - $\leq 25^{\circ}\text{C}$ ved anvendelse i drikkevandsområdet
 - $\leq 40^{\circ}\text{C}$ udelukkende ved teknisk anvendelse
- Beskyttelse mod varmekilder (f. eks. varmeanlæg, kedler og

varmtvandsledninger)

- Adgang til vedligeholdelse (vær opmærksom på pladsbehovet)
- tilstrækkeligt oplyst og ventileret og udluftet
- Rørledning med passende bæreevne til at kunne bære produktets driftsvægt

Sanitær installation

- Gulv afløb eller en sikkerhedsanordning med vandstopfunktion (f. eks. lækagebeskyttelse protectliQ:B)
- Afspærringsventiler før og efter produktet



Tilbehør

Tilgængeligheden kan variere afhængigt af landet.

	KX (DN 20)	KX (DN 25)	KX (DN 32)
 <p>cliQlock-basismodul DN20 Artikelnummer: 101000070000 til installation af cliQlock-modulsystemet i drikkevandsinstallationen</p>	✓	–	–
 <p>cliQlock-basismodul DN25 Artikelnummer: 101000080000 til installation af cliQlock-modulsystemet i drikkevandsinstallationen</p>	–	✓	–
 <p>cliQlock-basismodul DN32 Artikelnummer: 101000090000 til installation af cliQlock-modulsystemet i drikkevandsinstallationen</p>	–	–	✓

Forbrugsmateriale

	KX (DN 20)	KX (DN 25)	KX (DN 32)
 <p>Filterindsats 100 µm, pakke med 2 stk. Artikelnummer: 101272e</p>	✓	✓	✓

Produkter, der anbefales til formålet

Tilgængeligheden kan variere afhængigt af landet.

	KX (DN 20)	KX (DN 25)	KX (DN 32)
 <p>Doseringsanlæg exaliQ:KC6 Artikelnummer: 117400 Til mængdeproportionel tilsætning af exaliQ-mineralopløsninger i drikke- og brugsvandsledninger.</p>	✓	✓	✓
 <p>Doseringsanlæg exaliQ:SC6 Artikelnummer: 117405 Til mængdeproportionel tilsætning af exaliQ-mineralopløsninger i drikke- og brugsvandsledninger.</p>	✓	✓	✓



Produkter, der anbefales til formålet

Tilgængeligheden kan variere afhængigt af landet.

	KX (DN 20)	KX (DN 25)	KX (DN 32)
 <p>Blødgøringsanlæg softliQ:SE21 Artikelnummer: 189000030000 Enkelt blødgøringsanlæg til blødgøring og delvis blødgøring af drikkevand.</p>	✓	✓	✓
 <p>Lækagebeskyttelse protectliQ:B Artikelnummer: 126000010000 overvåger konstant kritiske steder i vådrum, f.eks. køkken, bad, vaskerum osv. og beskytter rummene og udstyret i dem mod vandskader</p>	✓	✓	✓

