



Filtro fino pureliQ:KX

Uso previsto

Los filtros finos pureliQ:KX se han diseñado para filtrar agua potable.

Los filtros finos pureliQ:KX se fabrican de acuerdo con las disposiciones de las normas DIN EN 13443-1 y DIN 19628 y son adecuados para el montaje en instalaciones de agua potable según DIN EN 806-2 (instalación inmediatamente después del contador de agua).

Protegen las tuberías de agua y los componentes del sistema conductores de agua conectados a las mismas contra fallos de funcionamiento y daños por corrosión causados por incrustaciones no disueltas (partículas), como por ejemplo, partículas de óxido, arena, etc.

Uso previsto

Los filtros pueden funcionar tanto bajo presión como al vacío.

Los filtros solo pueden utilizarse en combinación con el sistema modular cliQlock.

Los filtros no pueden emplearse en aguas de recirculación tratadas con sustancias químicas.

Los filtros no son adecuados para aceites, grasas, disolventes, jabones y otros lubricantes, ni tampoco para la separación de sustancias hidrosolubles.

Modo de funcionamiento

El agua potable no filtrada fluye a través del lado de entrada hacia el filtro y después penetra hasta el interior a través de la vela filtrante hacia la salida de agua purificada. Aquí se retienen partículas extrañas con un tamaño $> 100 \mu\text{m}$.

En función del tamaño y del peso, las partículas extrañas se adhieren a la vela filtrante o caen directamente en la campana del filtro.



Estructura

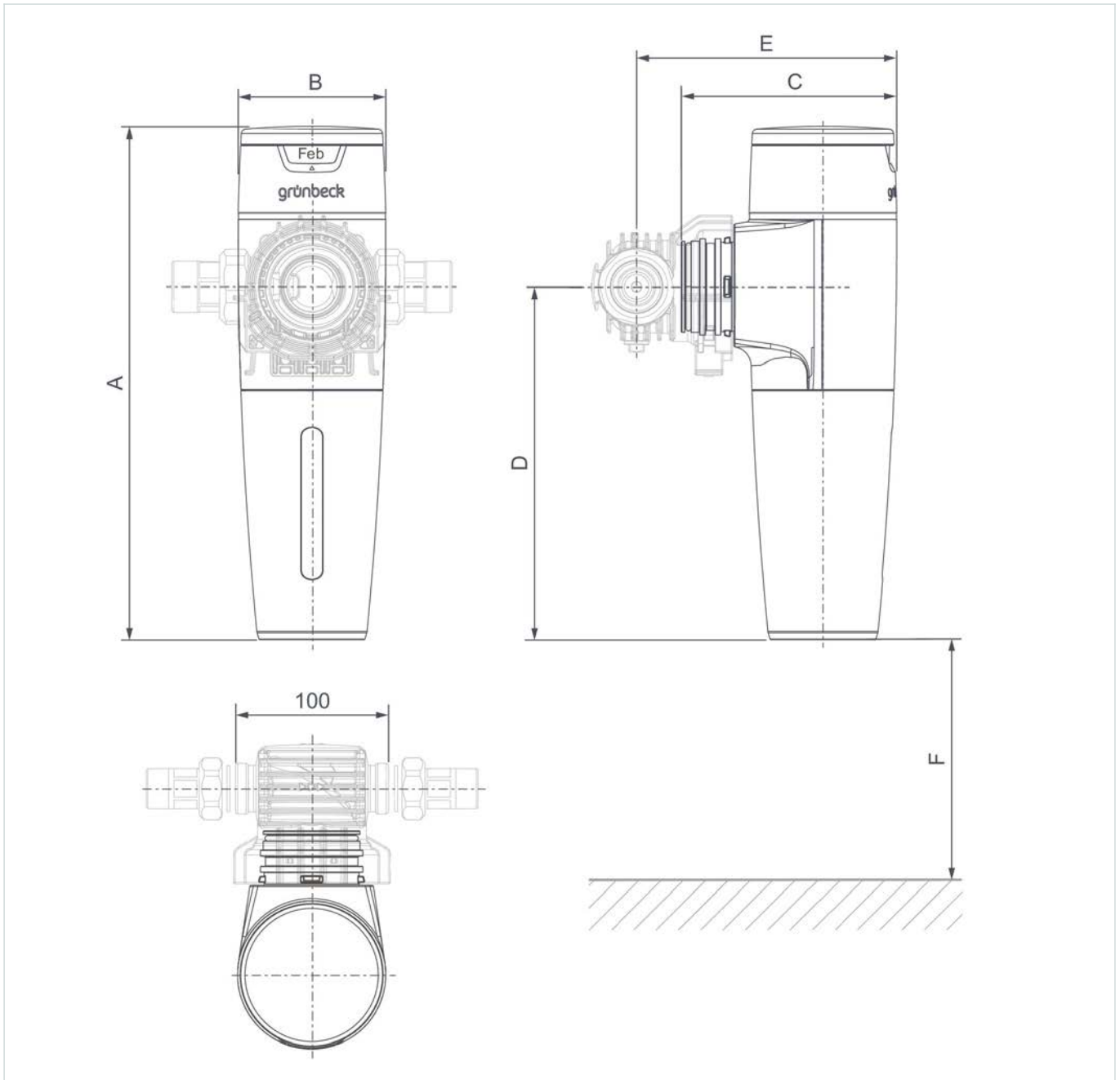
- Cubierta para proteger la campana del filtro y la vela filtrante
- Vela filtrante de tejido de poliéster (finura del filtro estándar de 100 µm)
- Mirilla para la detección del grado de suciedad de la vela filtrante
- Cabeza del filtro de plástico resistente a la presión con indicación de intervalos de cambio de la vela filtrante

Volumen de entrega

- Filtro fino pureliQ
 - Vela filtrante de 100 µm
 - Material de montaje y conexión
- No incluido en el volumen de entrega**
- Módulo básico cliQlock



Datos técnicos



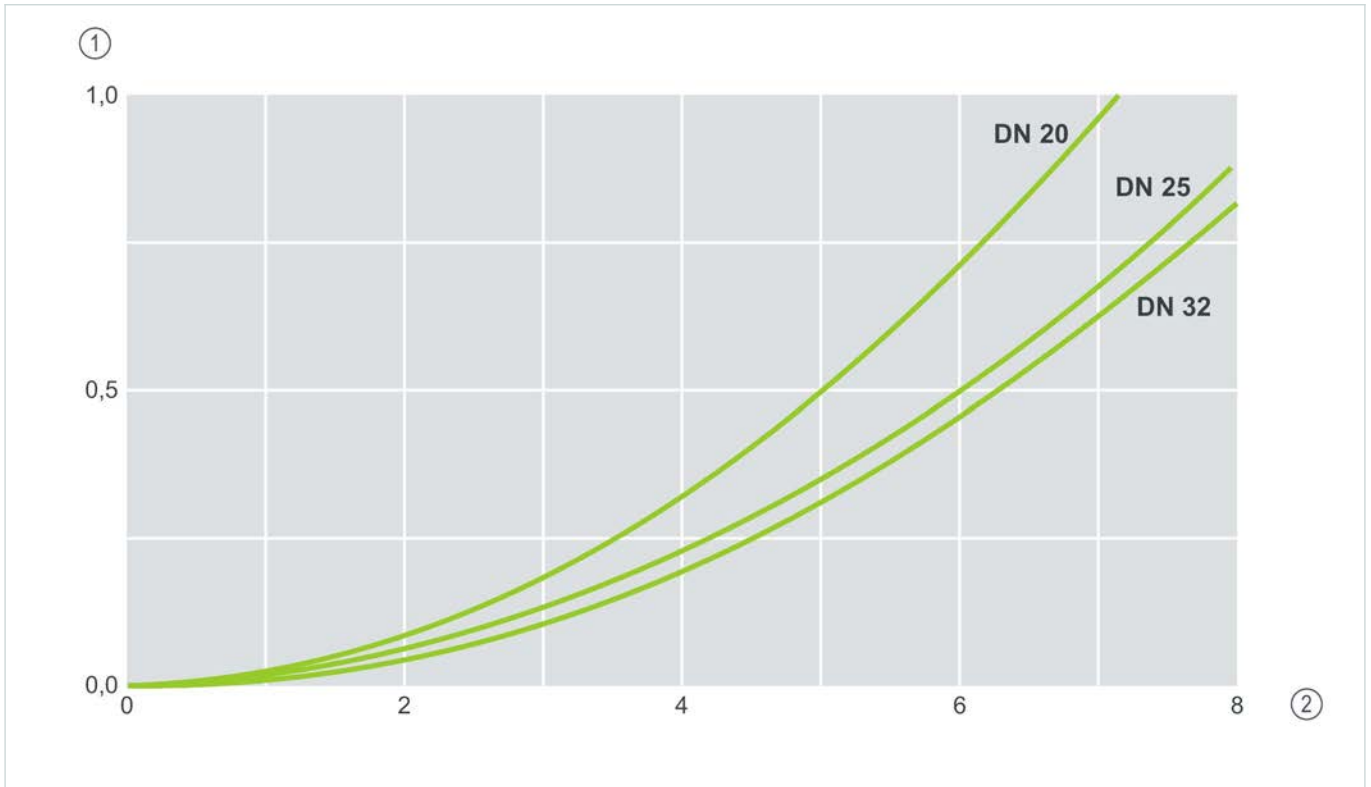
Medidas y pesos			KX (DN 20)	KX (DN 25)	KX (DN 32)
A	Altura	mm	335	335	335
B	Anchura	mm	96	96	96
C	Profundidad	mm	145	145	145
D	Altura conexión	mm	235	235	235
E	Profundidad conexión	mm	170	170	170
F	Medida de mantenimiento inferior	mm	150	150	150
Peso en servicio		kg	1,2	1,2	1,2



Datos de conexión con el módulo básico cliQlock		Filtro fino pureliQ:KX		
Diámetro nominal		DN 20	DN 25	DN 32
Diámetro de la conexión		¾"	1"	1 ¼"
Datos de potencia		KX (DN 20)	KX (DN 25)	KX (DN 32)
Caudal nominal a Δp 0,2 bar	m ³ /h	3,1	3,7	4,0
Caudal nominal a Δp 0,5 bar	m ³ /h	5,0	6,0	6,0
Valor kV	m ³ /h	6,5	8,5	9,1
Finura del filtro	µm	100	100	100
Ancho de paso inferior y superior	µm	80 - 120	80 - 120	80 - 120
Presión nominal		PN 16	PN 16	PN 16
Presión de servicio	bar	2 - 16	2 - 16	2 - 16
Certificados		KX (DN 20)	KX (DN 25)	KX (DN 32)
Número de regist DIN/DVGW		NW-9301DL0140		
Datos generales		KX (DN 20)	KX (DN 25)	KX (DN 32)
Temperatura del medio	°C	5 - 30	5 - 30	5 - 30
Temperatura ambiente	°C	5 - 40	5 - 40	5 - 40
Número de artículo		101000010000	101000010000	101000010000



Curva de pérdida de presión

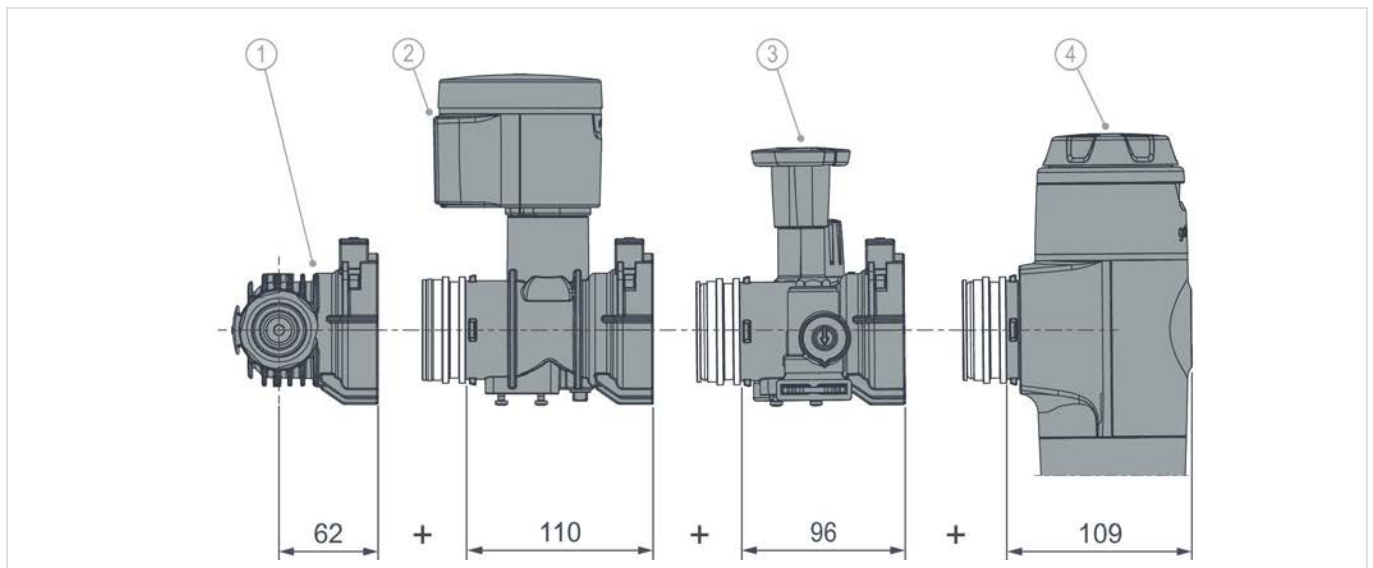


Denominación	Denominación
1 Presión diferencial en bar	2 Caudal en m³/h

Pérdida de presión a 0,5 bar / DN 32 según DIN EN 13443-1, ap. 8.3.2

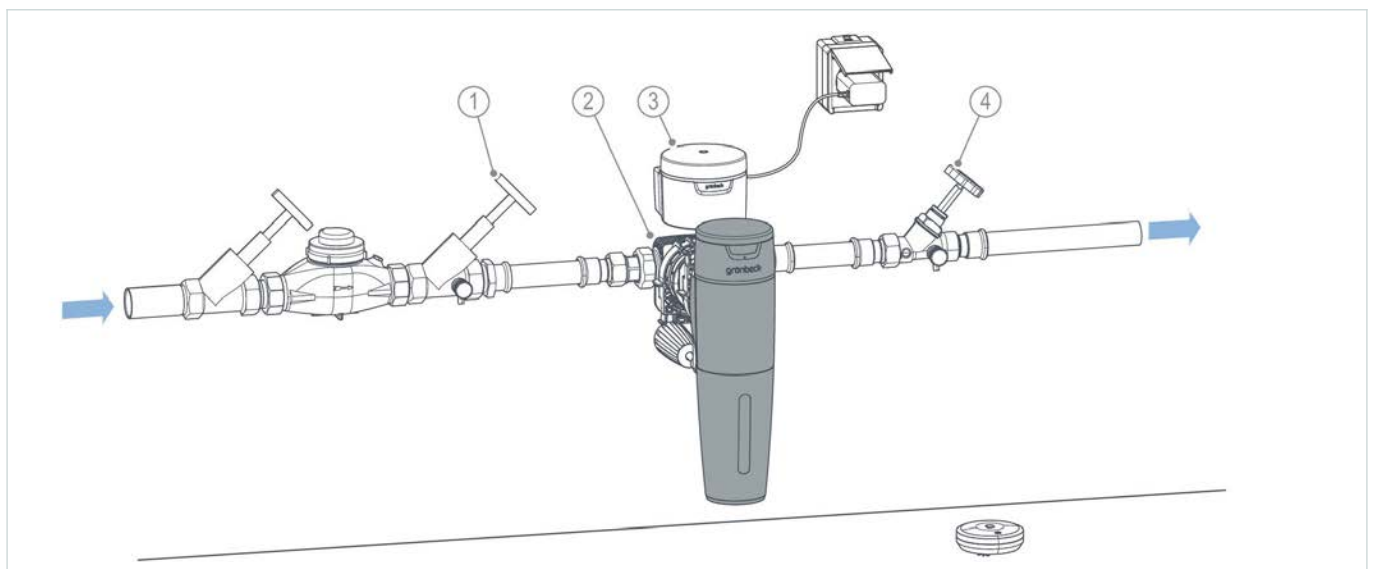


Dimensiones estructurales del sistema modular cliQlock



Denominación	Denominación
1 Módulo básico cliQlock	3 Módulo de conexión cliQlock (softliQ)
2 Protección contra fugas protectliQ:B	4 Filtro de agua potable pureliQ serie X

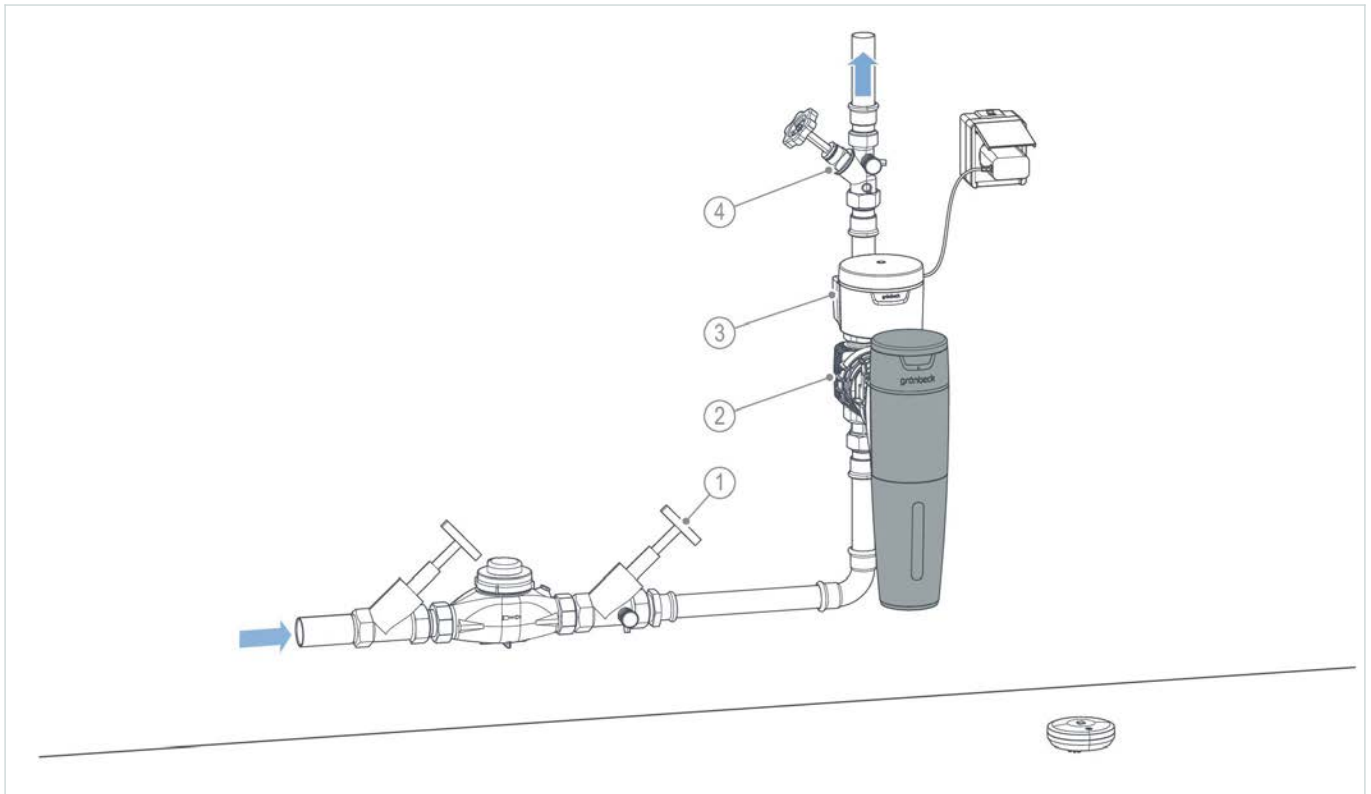
Ejemplo de montaje



Denominación	Denominación
1 Entrada de válvula de cierre	3 Módulo básico cliQlock
2 Dispositivo de seguridad protectliQ	4 Salida de válvula de cierre



Ejemplo de montaje



Denominación	Denominación
1 Entrada de válvula de cierre	3 Módulo básico cliQlock
2 Dispositivo de seguridad protectliQ	4 Salida de válvula de cierre

Requisitos del lugar de instalación

Deben tenerse en cuenta las disposiciones locales de instalación, las directivas generales y los datos técnicos.

- Protección contra heladas, fuerte exposición al calor y radiación solar directa
- Protección contra productos químicos, colorantes, disolventes y sus vapores
- Temperatura ambiente y de irradiación en las inmediaciones
 - $\leq 25\text{ °C}$ en caso de aplicación en el área del agua potable
 - $\leq 40\text{ °C}$ en caso de aplicación puramente técnica
- Protección de las fuentes de calor (p. ej., calefacciones, calderas y tuberías de agua caliente)

- Acceso para los trabajos de mantenimiento (tener en cuenta el espacio requerido)
- Iluminación y ventilación suficientes
- Tubería con la estabilidad suficiente para soportar el peso en servicio del producto

Instalación sanitaria

- Desagüe de suelo o dispositivo de seguridad con función de contención del agua (p. ej., protección antifugas protectliQ:B)
- Válvulas de cierre antes y después del producto



Accesorios

La disponibilidad puede variar según el país.



	KX (DN 20)	KX (DN 25)	KX (DN 32)
 <p>Módulo básico cliQlock DN 20 Número de artículo: 101000070000 Para la instalación del sistema modular cliQlock en la instalación de agua potable</p>	✓	-	-
 <p>Módulo básico cliQlock DN 25 Número de artículo: 101000080000 Para la instalación del sistema modular cliQlock en la instalación de agua potable</p>	-	✓	-
 <p>Módulo básico cliQlock DN 32 Número de artículo: 101000090000 Para la instalación del sistema modular cliQlock en la instalación de agua potable</p>	-	-	✓

Consumibles

	KX (DN 20)	KX (DN 25)	KX (DN 32)
 <p>Elemento filtrante de 100 µm, pack de 2 Número de artículo: 101272e</p>	✓	✓	✓

Productos recomendados



La disponibilidad puede variar según el país.

	KX (DN 20)	KX (DN 25)	KX (DN 32)
 <p>Instalación de dosificación exaliQ:KC6 Número de artículo: 117400 Para la dispensación de cantidades proporcionales de soluciones minerales exaliQ en agua potable y de saneamiento</p>	✓	✓	✓
 <p>Instalación de dosificación exaliQ:SC6 Número de artículo: 117405 Para la dispensación de cantidades proporcionales de soluciones minerales exaliQ en agua potable y de saneamiento</p>	✓	✓	✓



Productos recomendados

La disponibilidad puede variar según el país.

	KX (DN 20)	KX (DN 25)	KX (DN 32)
 <p>Instalación ablandadora softliQ:SE21 Número de artículo: 189000030000 Instalación ablandadora sencilla para ablandar y ablandar parcialmente agua potable.</p>	✓	✓	✓
 <p>Protección contra fugas protectliQ:B Número de artículo: 126000010000 supervisa constantemente los puntos críticos de las estancias húmedas, p. ej., cocina, baño, cuarto de lavado, etc. y protege las estancias y su equipamiento de los daños por agua</p>	✓	✓	✓

