



Peenfilter pureliQ:KX

Otstarbele vastav kasutamine

Peenfiltrid pureliQ:K on ette nähtud joogivee filtreerimiseks.

Peenfiltrid pureliQ:KX on ehitatud standardite DIN EN 13443-1 ja DIN 19628 kohaselt ning ette nähtud joogivesüsteemi paigaldamiseks standardi DIN EN 806-2 kohaselt (paigaldus vahetult pärast veearvestit).

Kaitske veetorusid ja nende külge ühendatud vett juhtivaid süsteemi osi eraldumata saastest (osakesed), nt rooste osakestest, liivast jne põhjustatud talitlushäirete ja korrosioonikahjustuste eest.

Kasutamise eesmärk

Filtrid on kasutatavad positiivse ja negatiivse rõhu all.

Filtreid saab kasutada ainult koos cliQlocki moodulsüsteemiga.

Filtreid ei saa kasutada kemikaalidega töödeldud ringlusvees.

Filtrid ei sobi kasutamiseks õlide, määrete, lahustite, seepide ja muude määrdeainete jaoks ega vees lahustuvate ainete eraldamiseks.

Töömeetod

Filtreerimata joogivesi voolab sisendi poolelt filtrisse ja tungib väljast läbi filtriküünla puhta vee väljundisse. Seejuures filtreeritakse välja võõrosakesed, mille suurus on $> 100 \mu\text{m}$.

Suurusest ja massist olenevalt jäävad võõrosakesed pidama filtri-

küünlasse või langevad otse alla filtri korpusesse.



Konstruksioon

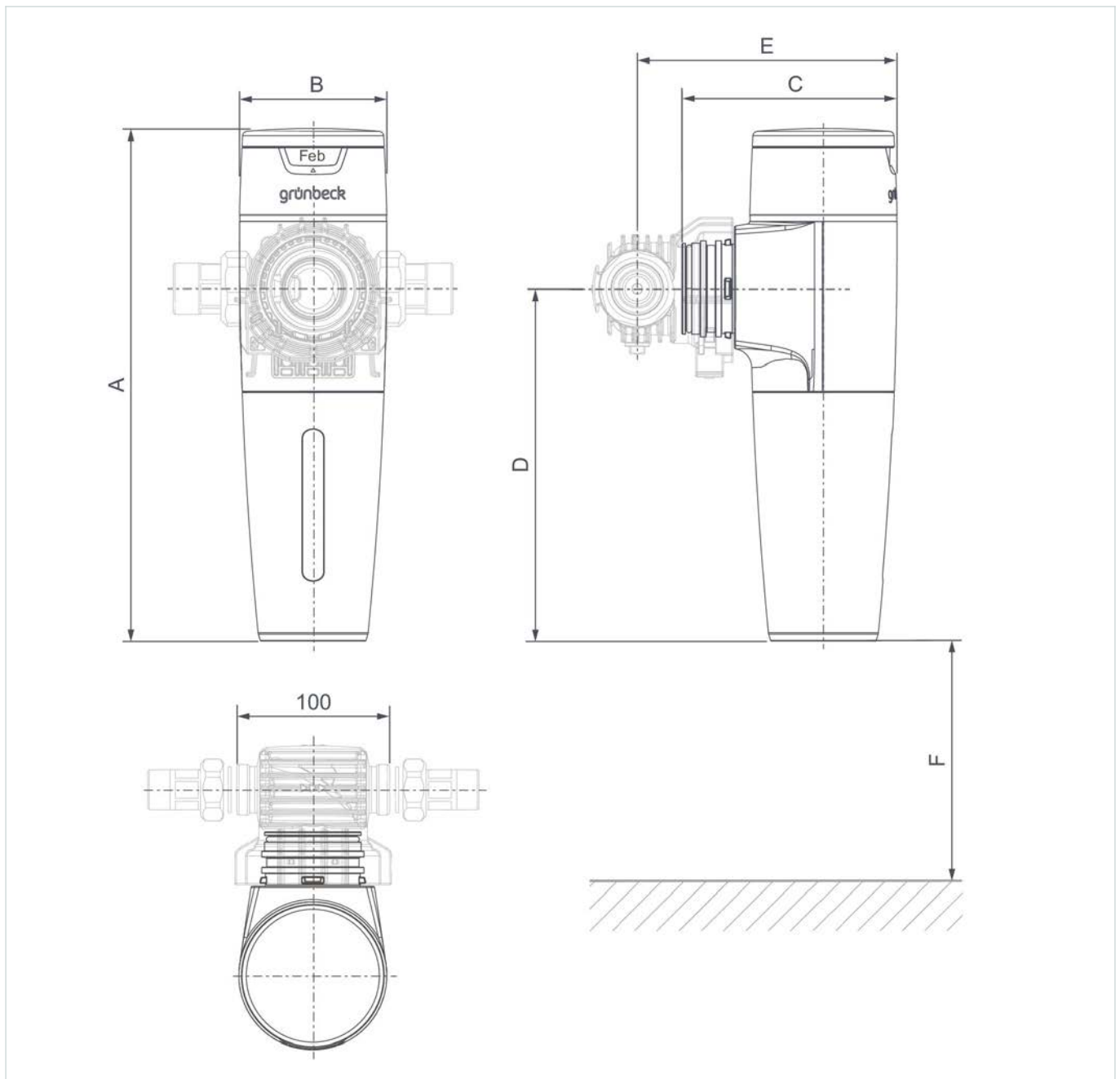
- Kate filtri korpuse ja filtriküünla kaitsmiseks
- Kontrollklaas filtriküünla määrdumisastme tuvastamiseks
- Survekindlast plastist valmistatud filtriküünla vahetuse intervallinäidikuga filtripea
- Polüestrist filtriküünal (filtrisilma suurus 100 µm)

Tamekomplekt

- Peenfilter pureliQ
- Filtriküünal 100 µm
- Paigaldus- ja ühendusmaterjal
- **Ei kuulu tarnekomplekti**
- cliQlocki baasmoodul



Tehnilised andmed



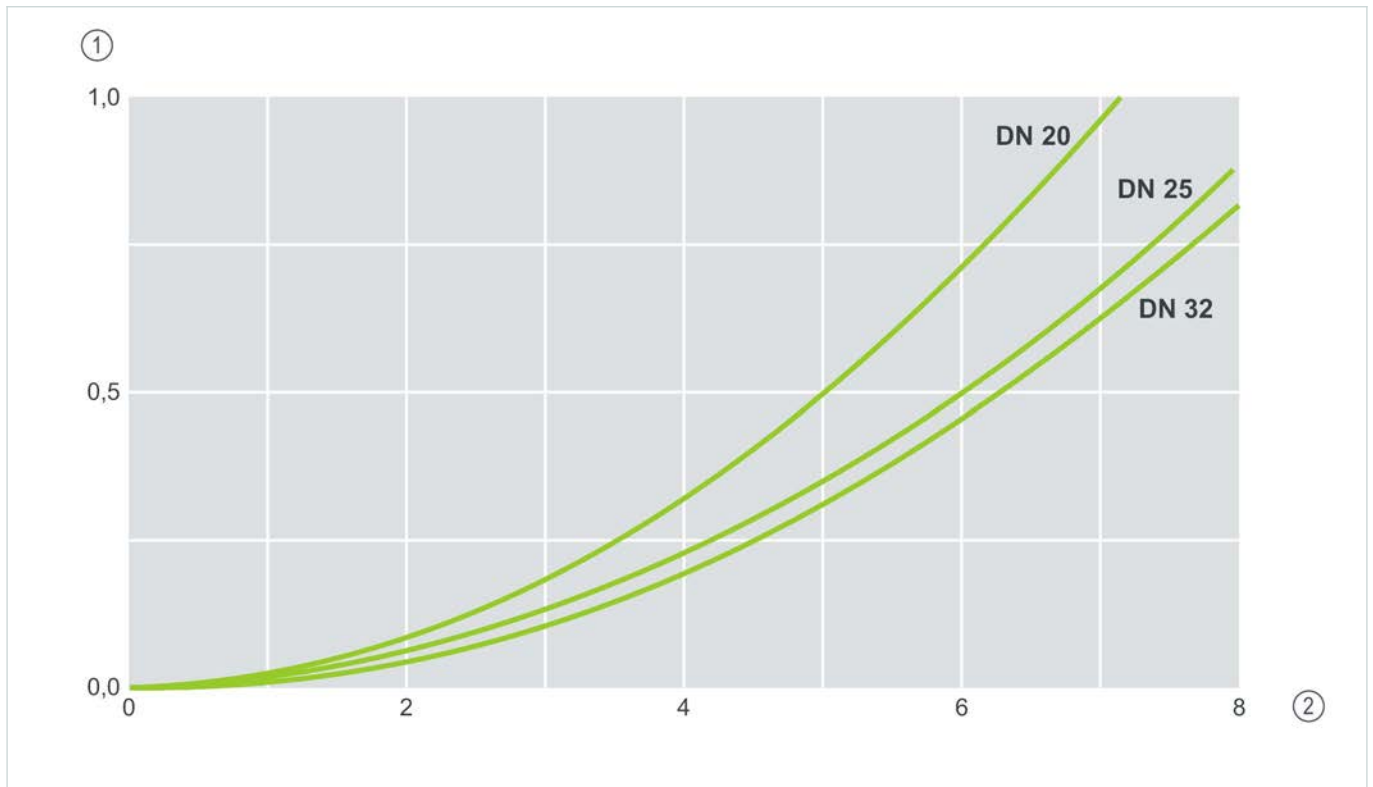
Mõõtmed ja raskused			KX (DN 20)	KX (DN 25)	KX (DN 32)
A	Kõrgus	mm	335	335	335
B	Laius	mm	96	96	96
C	Sügavus	mm	145	145	145
D	Ühenduse kõrgus	mm	235	235	235
E	Liitmiku sügavus	mm	170	170	170
F	Hoolduspikkus all	mm	150	150	150
Töömäss		kg	1,2	1,2	1,2



Ühendusandmed cliQlocki baasmooduliga		Peenfilter pureliQ:KX		
Nimiläbimõõt		DN 20	DN 25	DN 32
Ühenduse suurus		¾"	1"	1 ¼"
Võimsuse andmed		KX (DN 20)	KX (DN 25)	KX (DN 32)
Nominaalne läbivool Δp 0,2 bar korral	m ³ /h	3,1	3,7	4,0
Nominaalne läbivool Δp 0,5 bar korral	m ³ /h	5,0	6,0	6,0
Kv-väärtus	m ³ /h	6,5	8,5	9,1
Filtrisilm	µm	100	100	100
Alumine ja ülemine läbipääsu laius	µm	80 - 120	80 - 120	80 - 120
Nimirõhk		PN 16	PN 16	PN 16
Töörõhk	bar	2 - 16	2 - 16	2 - 16
Sertifikaadid		KX (DN 20)	KX (DN 25)	KX (DN 32)
Registreerimisnu DIN/DVGW			NW-9301DL0140	
Üldised andmed		KX (DN 20)	KX (DN 25)	KX (DN 32)
Vedeliku temperatuur	°C	5 - 30	5 - 30	5 - 30
Keskonnatemperatuur	°C	5 - 40	5 - 40	5 - 40
Toote number		101000010000	101000010000	101000010000



Rõhukao kõver

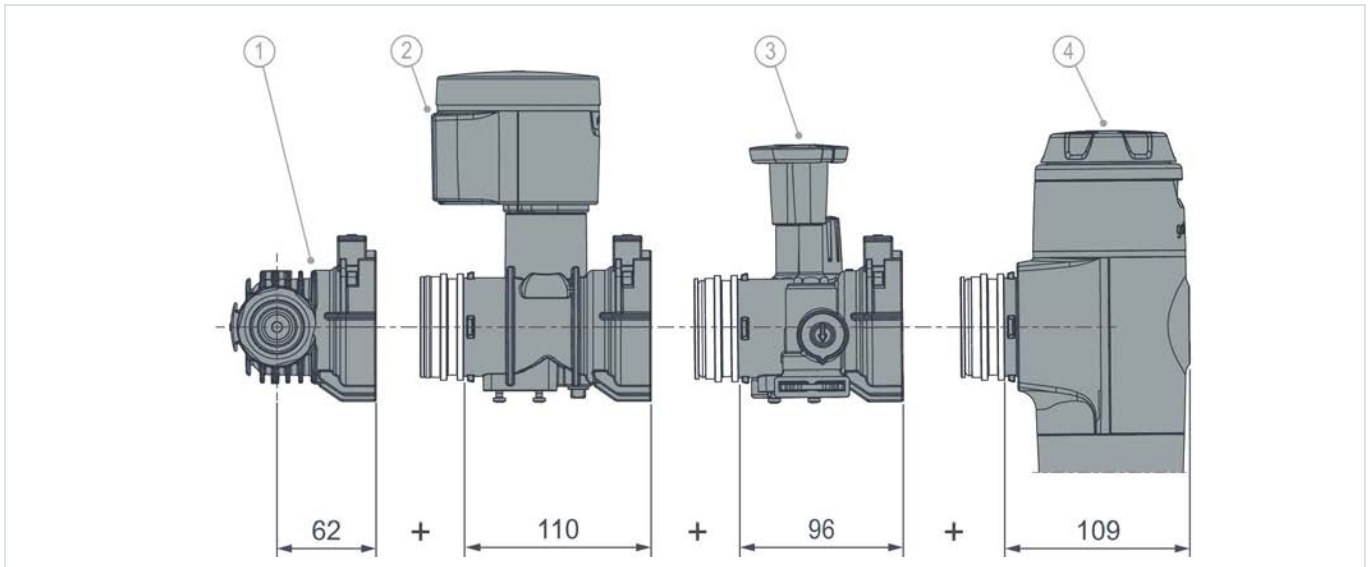


Nimetus	Nimetus
1 Diferentsiaalrõhk barides	2 Läbivool m³/h

Rõhukadu 0,5 baari juures / DN 32 standardi DIN EN 13443-1, lõigu 8.3.2 järgi

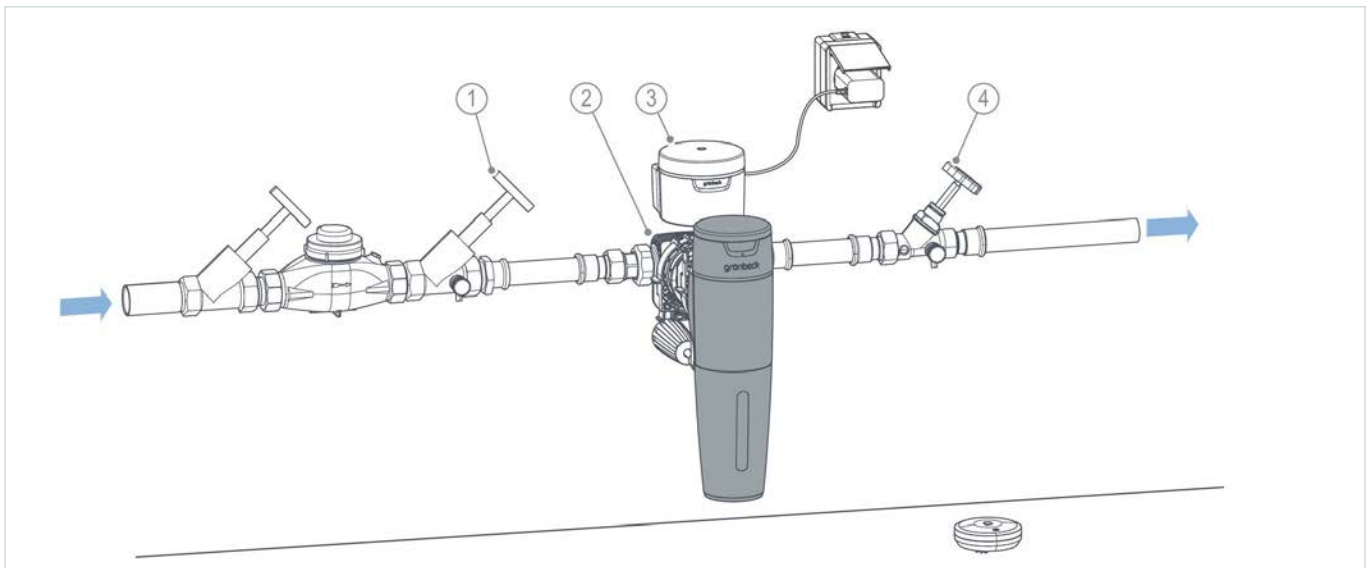


cliQlocki moodulsüsteemi mõõtmed



Nimetus	Nimetus
1 cliQlocki baasmoodul	3 cliQlocki ühendusmoodul (softliQ)
2 protectliQ:B lekkekaitse	4 PureliQ X-seeria joogiveefilter

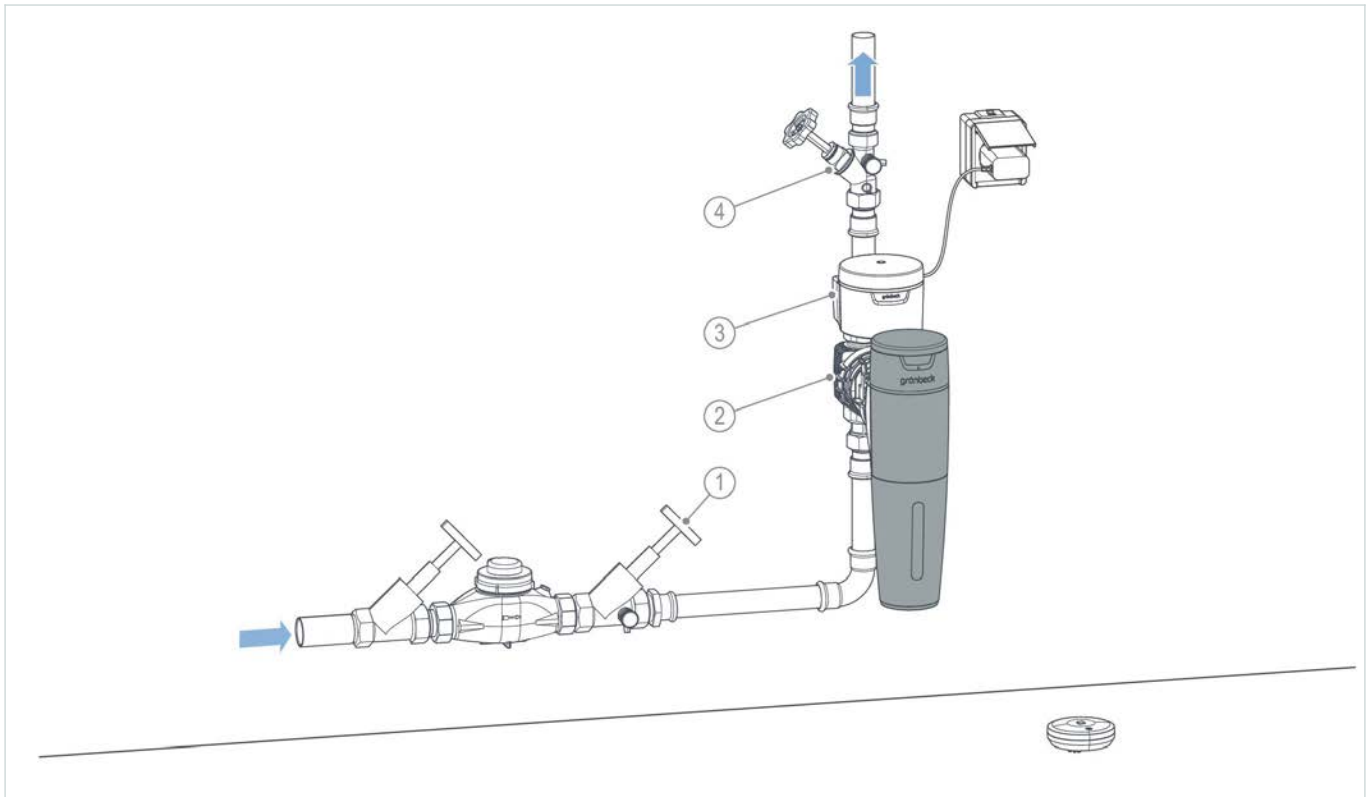
Paigaldusnäide



Nimetus	Nimetus
1 Sisselaske sulventiil	3 cliQlocki põhimoodul
2 Kaitseseadis protectliQ	4 Väljalaske sulventiil



Paigaldusnäide



Nimetus	Nimetus
1 Sisselaske sulgeventiil	3 cliQlocki põhimoodul
2 Kaitseseadis protectliQ	4 Väljalaske sulgeventiil

Nõuded paigalduskohale

Järgida tuleb kohalikke paigalduseeskirju, üldisi juhiseid ja tehnilisi andmeid.

- Kaitse külma, suure kuumuse ja otsese päikesevalguse eest
- Kaitse kemikaalide, värvainete, lahustite ja nende aurude eest
- Ümbritseva keskkonna temperatuur ja kiirgustemperatuur vahetus läheduses
 - $\leq 25\text{ °C}$ joogiveepiirkonnas kasutamise korral
 - $\leq 40\text{ °C}$ üksnes tehnilise kasutuse korral
- Kaitse soojusallikate eest (nt küttesüsteemid, katlad ja kuuma-

veetorud)

- Juurdepääs hooldustööde jaoks (jälgige ruumivajadust)
- piisavalt valgustatud ja ventileeritud
- Vastava kandevõimega torustik toote töökaalu vastuvõtmiseks

Sanitaarseadmed

- Põranda äravool või veetõkestusfunktsiooniga kaitseseadis (nt lekkekaitse protectliQ:B)
- Sulgeventiilid toote ees ja järel




Lisavarustus

Saadavus võib sõltuvalt riigist erineda.



	KX (DN 20)	KX (DN 25)	KX (DN 32)
 <p>cliQlocki baasmoodul DN 20 Toote number: 101000070000 cliQlocki moodulsüsteemi paigaldamiseks joogivee-paigaldisse</p>	✓	–	–
 <p>cliQlocki baasmoodul DN 25 Toote number: 101000080000 cliQlocki moodulsüsteemi paigaldamiseks joogivee-paigaldisse</p>	–	✓	–
 <p>cliQlocki baasmoodul DN 32 Toote number: 101000090000 cliQlocki moodulsüsteemi paigaldamiseks joogivee-paigaldisse</p>	–	–	✓

Kulumaterjal

	KX (DN 20)	KX (DN 25)	KX (DN 32)
 <p>Vahetusfiltriküünal 100 µm, kaheosaline pakend, suurus 1 Toote number: 101272e</p>	✓	✓	✓

Selleks soovitatavad tooted



Saadavus võib sõltuvalt riigist erineda.

	KX (DN 20)	KX (DN 25)	KX (DN 32)
 <p>Doseerimissüsteem exaliQ:KC6 Toote number: 117400 ExaliQ mineraalilahuste koguseliseks lisamiseks joogi- ja tarbeveetorustikku.</p>	✓	✓	✓
 <p>Doseerimissüsteem exaliQ:SC6 Toote number: 117405 ExaliQ mineraalilahuste koguseliseks lisamiseks joogi- ja tarbeveetorustikku.</p>	✓	✓	✓



Selleks soovitatavad tooted

Saadavus võib sõltuvalt riigist erineda.

	KX (DN 20)	KX (DN 25)	KX (DN 32)
 <p>Pehmendussüsteem softliQ:SE21 Toote number: 189000030000 Üksik veepehmendussüsteem joogivee pehendamiseks ja osaliseks pehendamiseks.</p>	✓	✓	✓
 <p>protectliQ:B lekkekaitse Toote number: 126000010000 jälgib püsivalt kriitilisi kohti märgades ruumides, nt köökides, vannitubades, pesuruumides jne, ja kaitseb ruume ning selles olevat inventari veekahjustuste eest</p>	✓	✓	✓

