



Filtre fin pureliQ:KX

Utilisation conforme

Les filtres fins pureliQ:KX sont conçus pour la filtration de l'eau potable.

Les filtres fins pureliQ:KX sont conçus conformément aux consignes des normes DIN EN 13443-1 et DIN 19628 et ils sont destinés au montage dans les installations d'eau potable selon DIN EN 806-2 (montage directement en aval du compteur d'eau).

Ils protègent les conduites d'eau ainsi que les éléments conducteurs d'eau du système raccordés à celles-ci contre les dysfonctionnements et les dommages par corrosion dus aux impuretés en suspension (particules), telles que par ex. particules de rouille, sable, etc.

Usage prévu

Les filtres peuvent être utilisés dans la plage de pression et de dépression.

Les filtres ne peuvent être utilisés qu'avec le système modulaire cliQlock.

Les filtres ne peuvent pas être utilisés pour les eaux de circuit traitées avec des produits chimiques.

Les filtres ne conviennent pas pour les huiles, graisses, solvants, savons et autres produits lubrifiants, ni pour la séparation de substances hydrosolubles.

Mode de fonctionnement

L'eau potable non filtrée arrive dans le filtre par l'entrée et circule alors de l'extérieur vers l'intérieur dans la cartouche filtrante vers la sortie d'eau pure. Durant ce processus, les particules étrangères de taille > 100 µm sont retenues.

Selon leur taille et leur poids, les particules étrangères restent

collées à la cartouche filtrante ou tombent directement dans la cloche du filtre.



Structure

- Couvercle de protection de la cloche du filtre et de la cartouche filtrante
- Regard permettant de reconnaître le degré d'encrassement de la cartouche filtrante
- Tête de filtre en matière plastique résistante à la pression et affichage de l'intervalle de remplacement des cartouches filtrantes
- Cartouche filtrante remplaçable en tissu polyester (finesse du filtre 100 µm)

Contenu de la livraison

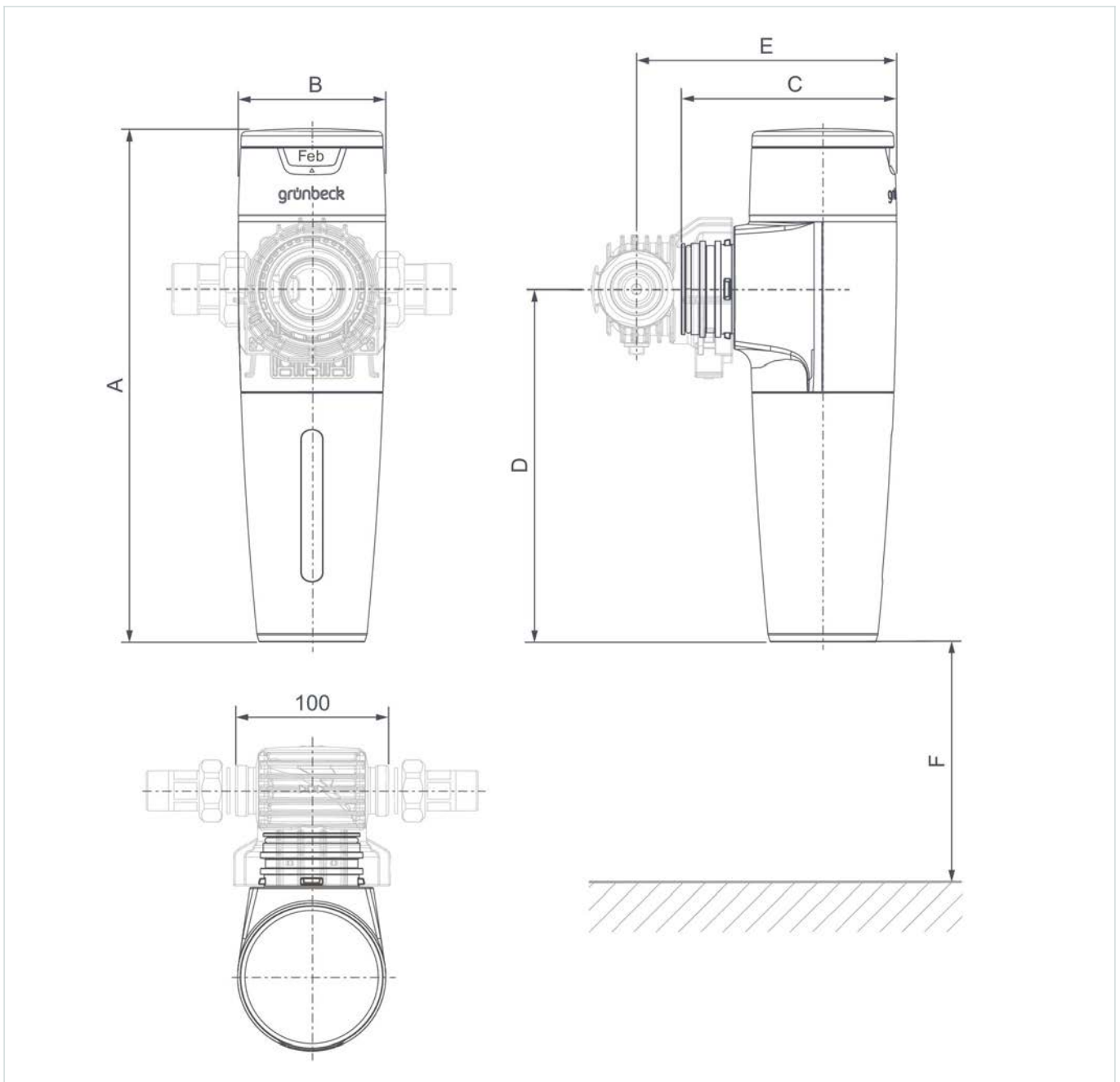
- Filtre fin pureliQ
- Cartouche filtrante 100 µm
- Accessoires de montage et de raccordement

Non compris dans le contenu de la livraison

- Module de base cliQlock



Caractéristiques techniques



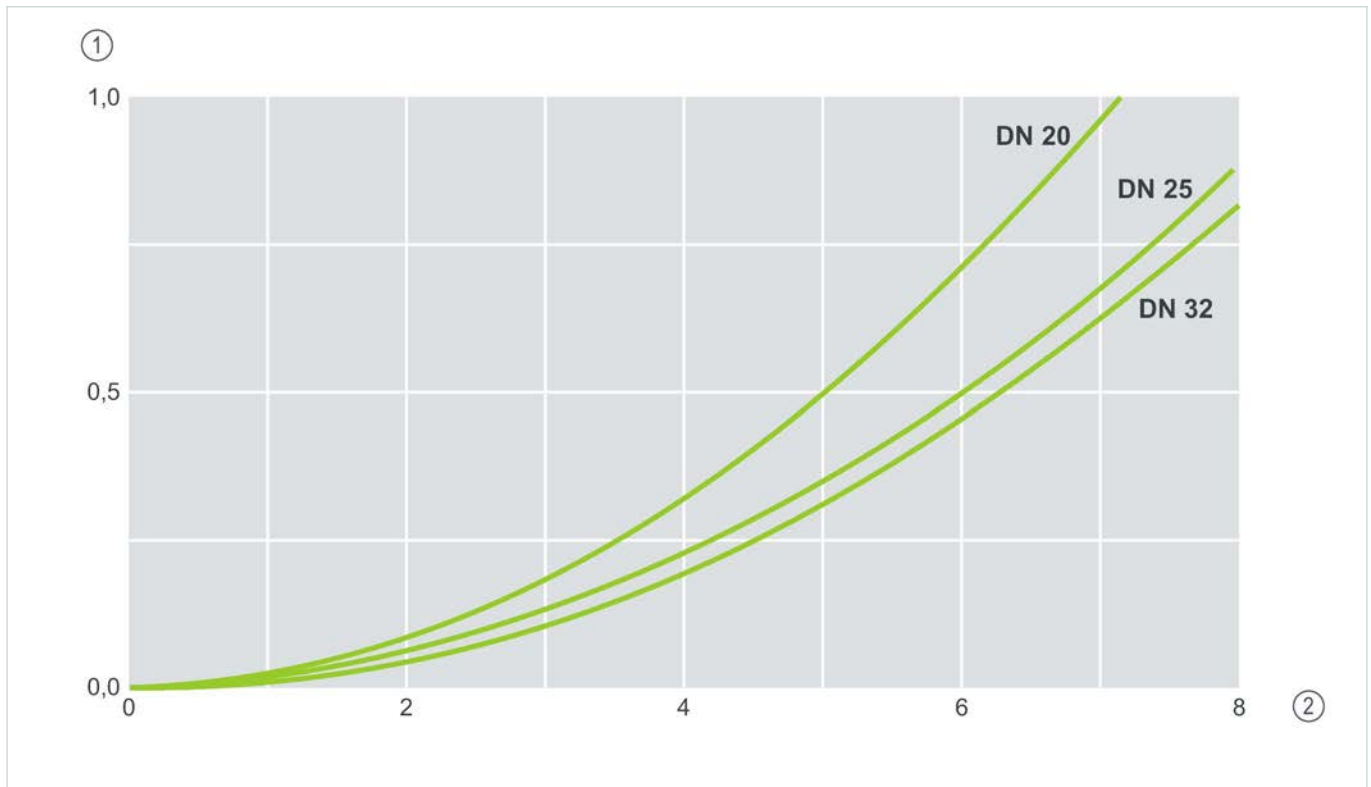
| Dimensions et poids | | | KX (DN 20) | KX (DN 25) | KX (DN 32) |
|---------------------|----------------------------|----|------------|------------|------------|
| A | Hauteur | mm | 335 | 335 | 335 |
| B | Largeur | mm | 96 | 96 | 96 |
| C | Profondeur | mm | 145 | 145 | 145 |
| D | Hauteur raccordement | mm | 235 | 235 | 235 |
| E | Profondeur raccordement | mm | 170 | 170 | 170 |
| F | Cote de maintenance en bas | mm | 150 | 150 | 150 |
| Poids en service | | kg | 1,2 | 1,2 | 1,2 |



| Données de raccordement avec module de base cli-Qlock | | Filtre fin pureliQ:KX | | |
|---|-------------------|-----------------------|---------------------|---------------------|
| Section nominale | | DN 20 | DN 25 | DN 32 |
| Dimension de raccordement | | ¾" | 1" | 1 ¼" |
| Caractéristiques complètes | | KX (DN 20) | KX (DN 25) | KX (DN 32) |
| Débit nominal pour Δp 0,2 bar | m ³ /h | 3,1 | 3,7 | 4,0 |
| Débit nominal pour Δp 0,5 bar | m ³ /h | 5,0 | 6,0 | 6,0 |
| Indice kV | m ³ /h | 6,5 | 8,5 | 9,1 |
| Finesse du filtre | μm | 100 | 100 | 100 |
| Largeurs de passage inférieure et supérieure | μm | 80 - 120 | 80 - 120 | 80 - 120 |
| Pression nominale | | PN 16 | PN 16 | PN 16 |
| Pression de service | bar | 2 - 16 | 2 - 16 | 2 - 16 |
| Certificats | | KX (DN 20) | KX (DN 25) | KX (DN 32) |
| Numéro d'enregis DIN/DVGW | | NW-9301DL0140 | | |
| Caractéristiques générales | | KX (DN 20) | KX (DN 25) | KX (DN 32) |
| Température du milieu | °C | 5 - 30 | 5 - 30 | 5 - 30 |
| Température ambiante | °C | 5 - 40 | 5 - 40 | 5 - 40 |
| Référence | | 101000010000 | 101000010000 | 101000010000 |



Courbe de perte de pression

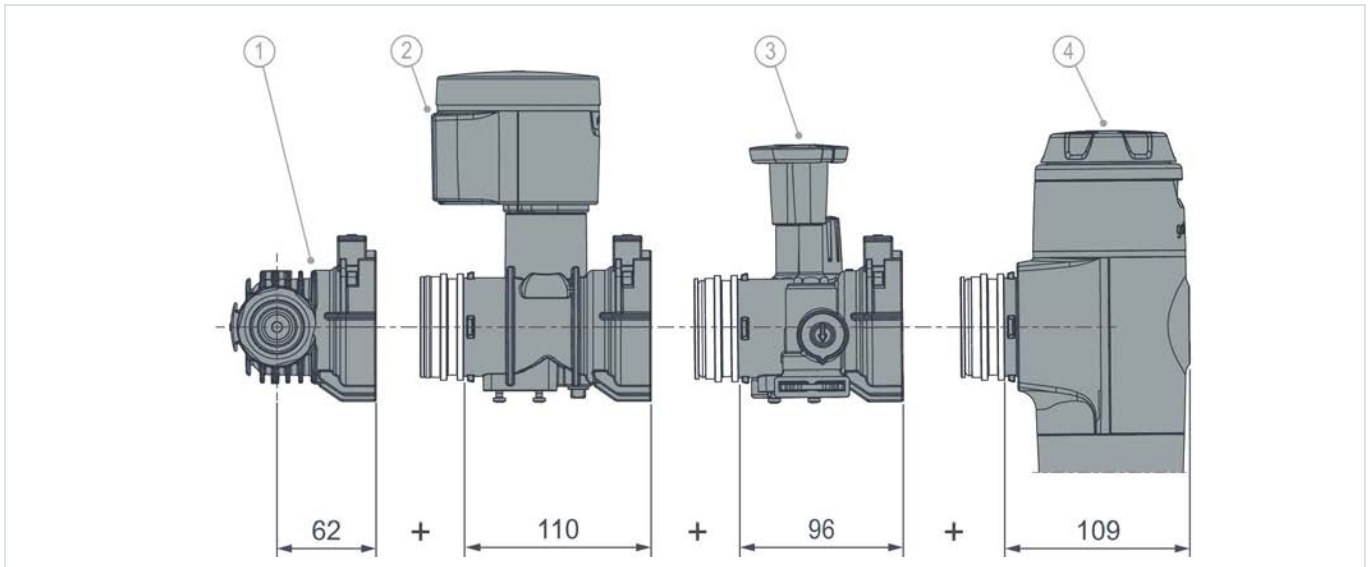


| Désignation | Désignation |
|----------------------------------|-----------------|
| 1 Pression différentielle en bar | 2 Débit en m³/h |

Perte de pression à 0,5 bar / DN 32 selon DIN EN 13443-1, paragraphe 8.3.2

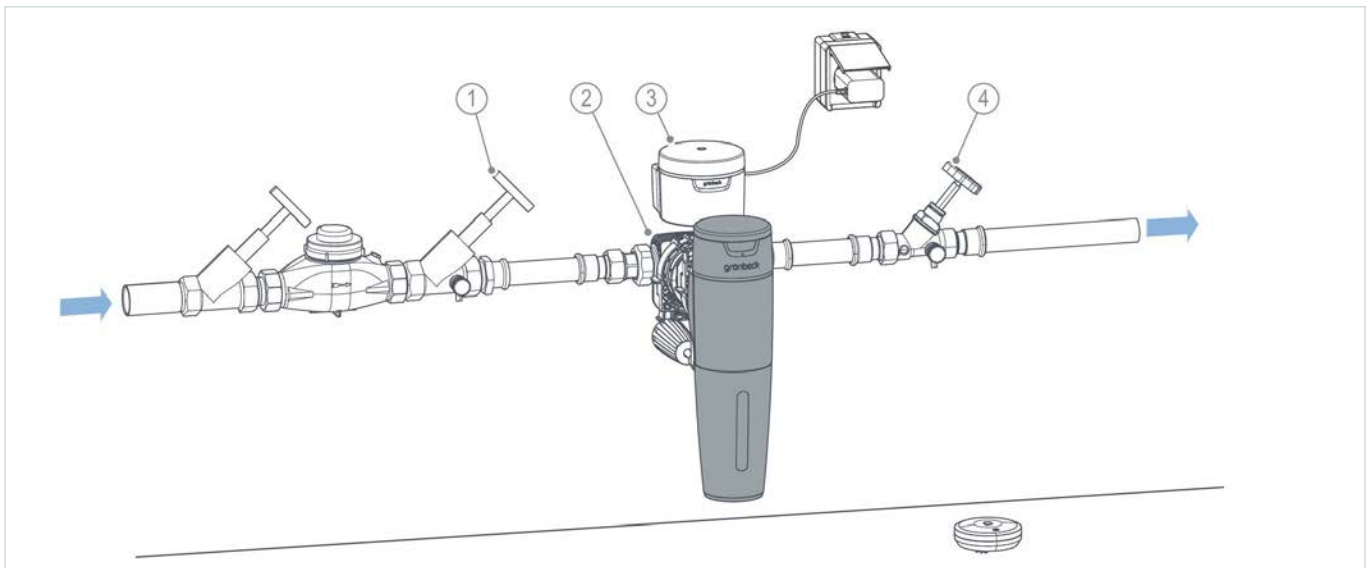


Dimensions hors tout du système modulaire cliQlock



| Désignation | Désignation |
|---------------------------------------|---|
| 1 Module de base cliQlock | 3 Module de raccordement cliQlock (softliQ) |
| 2 Protection anti-fuites protectliQ:B | 4 Filtre d'eau potable pureliQ série X |

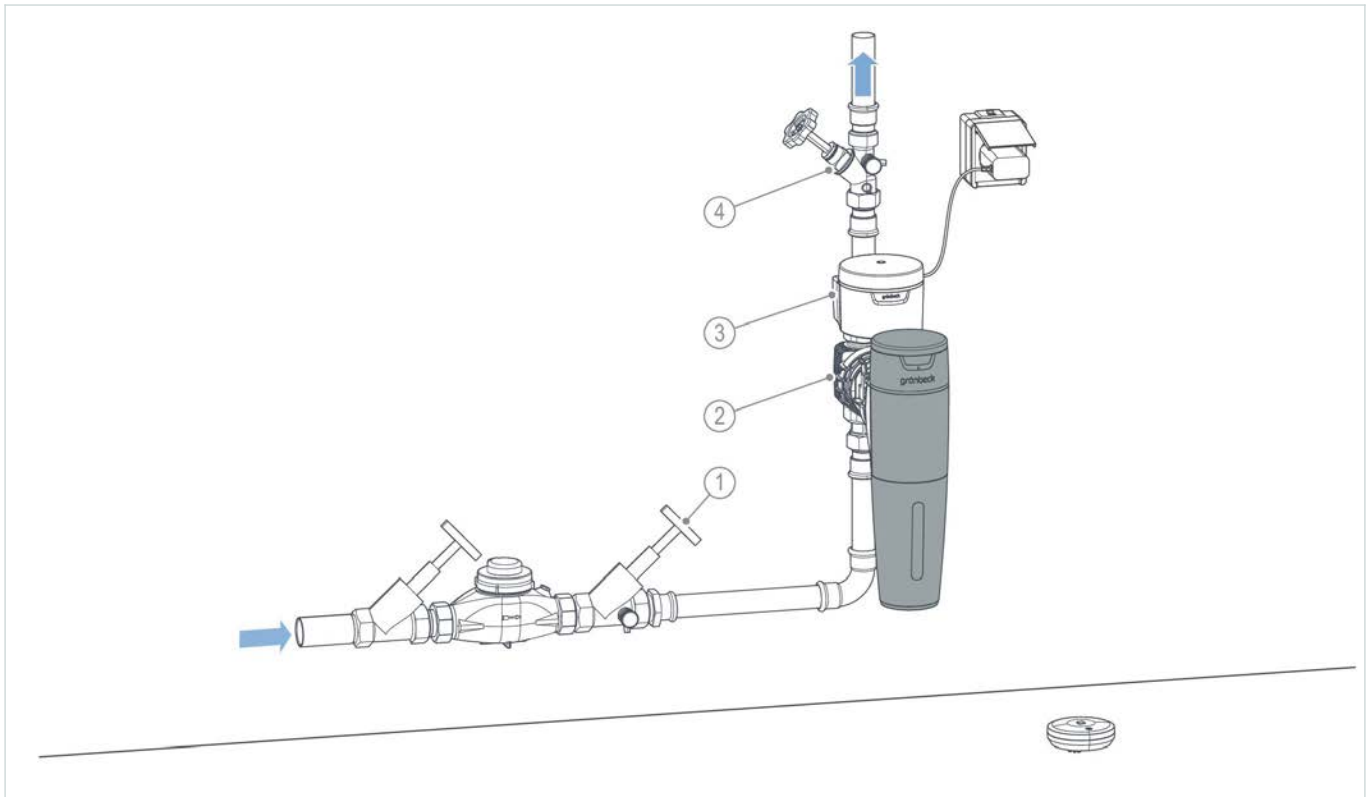
Exemple de montage



| Désignation | Désignation |
|-------------------------------------|---------------------------|
| 1 Vanne d'arrêt entrée | 3 Module de base cliQlock |
| 2 Dispositif de sécurité protectliQ | 4 Vanne d'arrêt sortie |



Exemple de montage



| Désignation | Désignation |
|-------------------------------------|---------------------------|
| 1 Vanne d'arrêt entrée | 3 Module de base cliQlock |
| 2 Dispositif de sécurité protectliQ | 4 Vanne d'arrêt sortie |

Exigences à remplir quant au lieu d'implantation

Respecter les réglementations locales concernant l'installation, les directives générales et les caractéristiques techniques.

- Protection contre le gel, exposition aux fortes chaleurs et exposition directe aux rayons du soleil
- Protection contre les produits chimiques, colorants, solvants et leurs vapeurs
- Température ambiante et température de rayonnement à proximité immédiate
 - ≤ 25 °C pour une utilisation dans le domaine de l'eau potable
 - ≤ 40 °C pour une utilisation purement technique
- Protection contre les sources de chaleur (par ex. chauffages, bal-

lons d'eau chaude et conduites d'eau chaude)

- Accès pour travaux de maintenance (prévoir suffisamment d'espace)
- Éclairage, aération et ventilation suffisants
- Conduite à capacité de portance suffisante pour supporter le poids du produit en service

Installation sanitaire

- Écoulement au sol ou dispositif de sécurité avec fonction de coupure d'eau (par ex. protection anti-fuites protectliQ:B)
- Vannes d'arrêt en amont et en aval du produit



Accessoires

La disponibilité peut varier en fonction du pays.



| | KX (DN 20) | KX (DN 25) | KX (DN 32) |
|--|------------|------------|------------|
|  <p>Module de base cliQlock DN 20 Référence: 101000070000 pour l'installation du système modulaire cliQlock dans l'installation d'eau potable</p> | ✓ | - | - |
|  <p>Module de base cliQlock DN 25 Référence: 101000080000 pour l'installation du système modulaire cliQlock dans l'installation d'eau potable</p> | - | ✓ | - |
|  <p>Module de base cliQlock DN 32 Référence: 101000090000 pour l'installation du système modulaire cliQlock dans l'installation d'eau potable</p> | - | - | ✓ |

Consommables

| | KX (DN 20) | KX (DN 25) | KX (DN 32) |
|--|------------|------------|------------|
|  <p>Cartouche filtrante de recharge 100 µm, pack de 2, taille 1 Référence: 101272e</p> | ✓ | ✓ | ✓ |

Produits recommandés à cet effet



La disponibilité peut varier en fonction du pays.

| | KX (DN 20) | KX (DN 25) | KX (DN 32) |
|--|------------|------------|------------|
|  <p>Système de dosage exaliQ:KC6 Référence: 117400 pour l'ajout d'une quantité proportionnelle de solutions à base de minéraux exaliQ dans les conduites d'eau potable et sanitaire</p> | ✓ | ✓ | ✓ |
|  <p>Système de dosage exaliQ:SC6 Référence: 117405 pour l'ajout d'une quantité proportionnelle de solutions à base de minéraux exaliQ dans les conduites d'eau potable et sanitaire</p> | ✓ | ✓ | ✓ |



Produits recommandés à cet effet

La disponibilité peut varier en fonction du pays.

| | KX (DN 20) | KX (DN 25) | KX (DN 32) |
|---|------------|------------|------------|
|  <p>Adoucisseur softliQ:SE21 Référence: 189000030000 Adoucisseur simple pour l'adoucissement complet et partiel de l'eau potable.</p> | ✓ | ✓ | ✓ |
|  <p>Protection anti-fuites protectliQ:B Référence: 126000010000 surveille en permanence les points critiques des pièces humides, par exemple la cuisine, la salle de bain, les toilettes, etc. et protège les pièces et leur équipement contre les dégâts des eaux</p> | ✓ | ✓ | ✓ |

