



Microfiltro pureliQ:KX

Finalità di utilizzo

I microfiltri pureliQ:KX servono per filtrare l'acqua potabile.

I microfiltri pureliQ:KX sono realizzati in conformità alle specifiche delle norme DIN EN 13443-1 e DIN 19628 e progettati per l'installazione in impianti di acqua potabile a norma DIN EN 806-2 (installazione immediatamente a valle del contatore dell'acqua).

Proteggono le tubazioni e tutti i componenti collegati adibiti al trasporto dell'acqua da problemi di funzionamento e dalle corrosioni causati da particelle di impurità indissolte, come ruggine, sabbia ecc.

Finalità di utilizzo

I filtri sono utilizzabili in condizioni di pressione positiva e negativa.

I filtri possono essere utilizzati solo in combinazione con il sistema modulare cliQlock.

I filtri non sono utilizzabili con acqua di ricircolo trattata con prodotti chimici.

I filtri non sono indicati per oli, grassi, solventi, saponi ed altre sostanze lubrificanti né per la separazione di sostanze solubili.

Procedimento

L'acqua potabile non filtrata entra nel filtro dal lato ingresso, attraversa la cartuccia filtrante dall'esterno verso l'interno ed esce, infine, dal raccordo di uscita dell'acqua pura. In questo processo vengono trattenute le particelle estranee di dimensioni $> 100 \mu\text{m}$.

In funzione della loro grandezza e peso, le particelle estranee resta-

no sulla cartuccia filtrante oppure cadono direttamente verso il basso nella campana del filtro.



Struttura

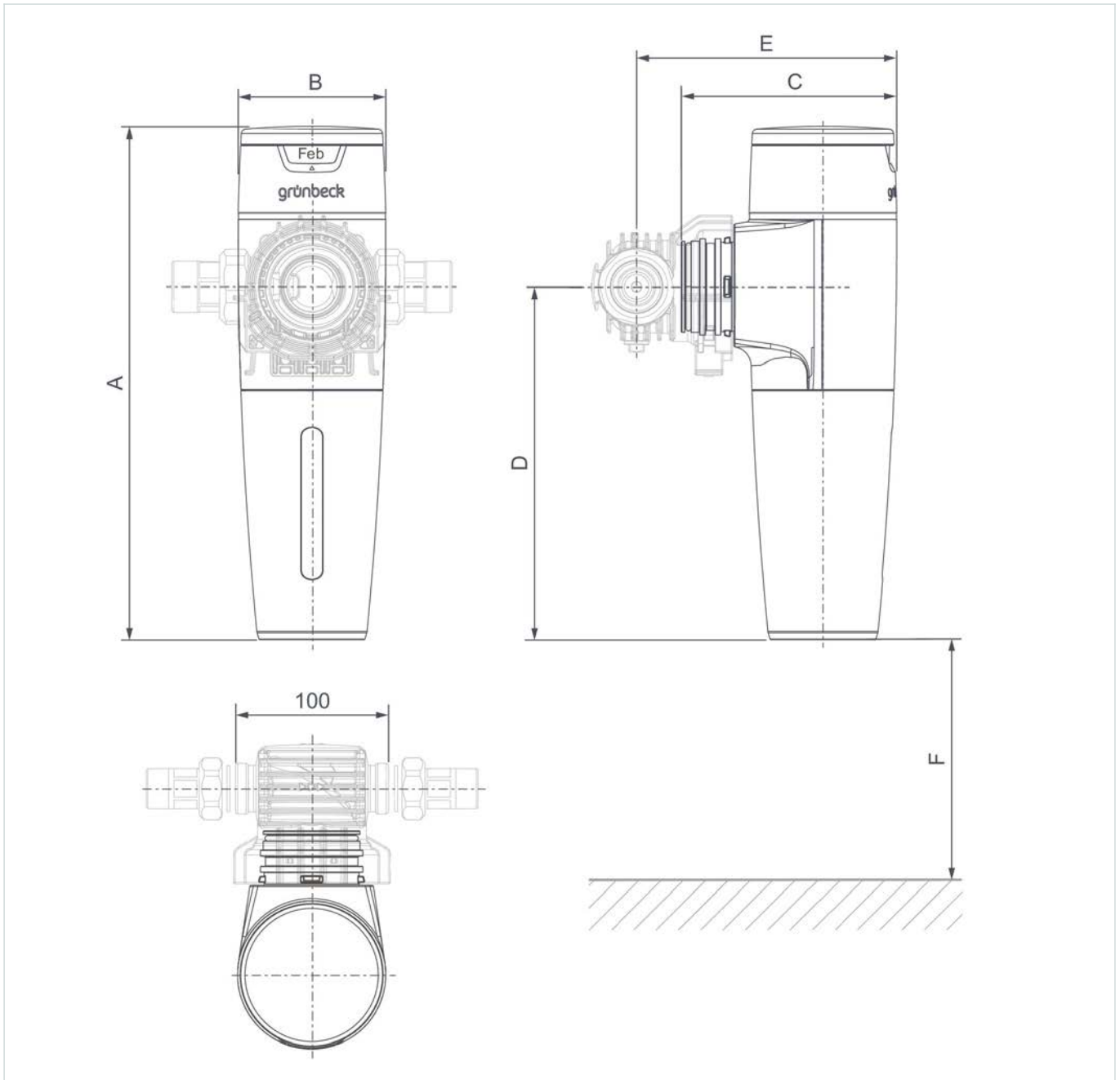
- Coperchio per proteggere la campana del filtro e la cartuccia filtrante
- Finestra di ispezione per rilevare il grado di contaminazione della cartuccia filtrante
- Testa del filtro in plastica resistente alla pressione con indicatore di intervallo per cambio cartuccia filtrante
- Cartuccia filtrante in tessuto di poliestere (finezza di filtro 100 µm)
- Testa del filtro in plastica resistente alla pressione con indicatore

Materiale in dotazione

- Microfiltro pureliQ
 - Cartuccia filtrante 100 µm
 - Materiale di montaggio e di collegamento
- Non incluso nella dotazione**
- Modulo di base cliQlock



Dati tecnici



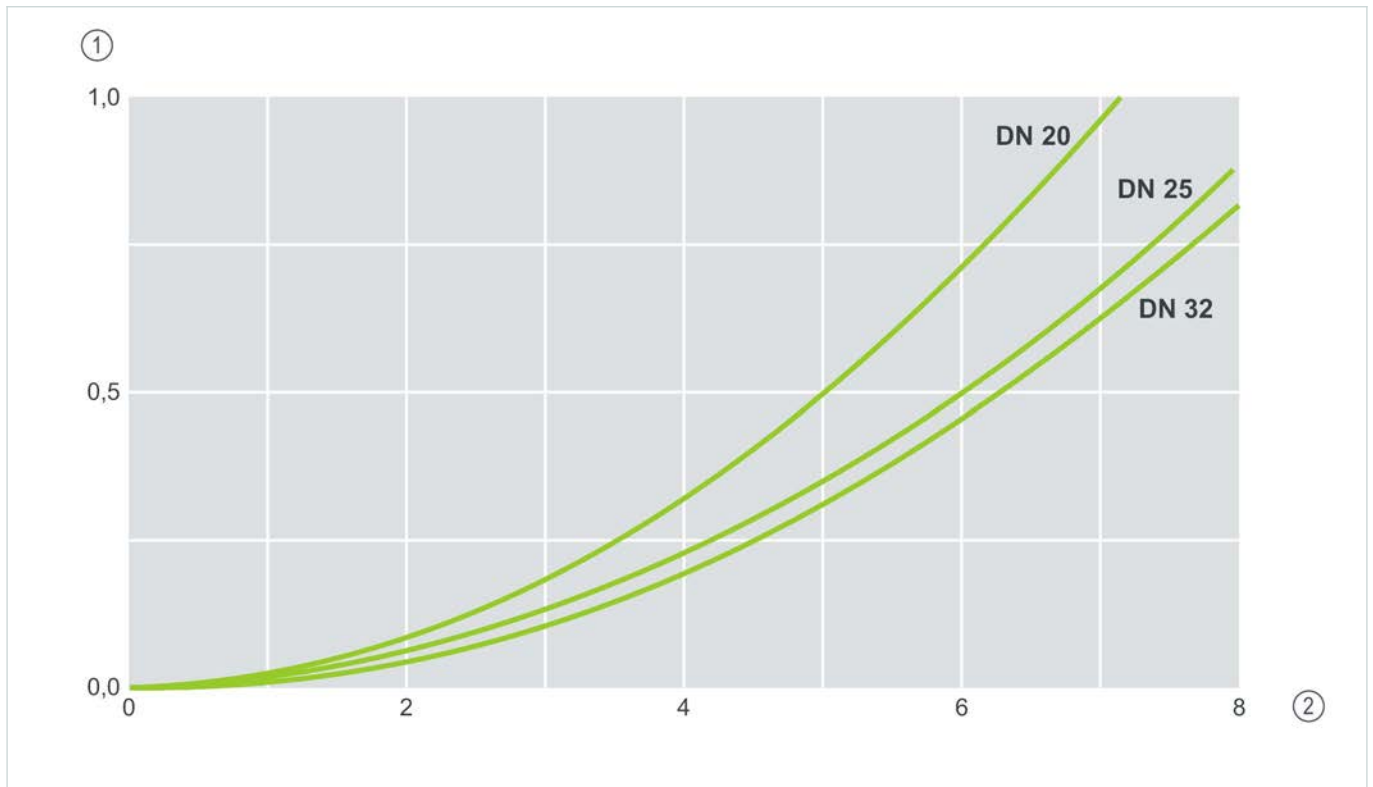
| Dimensioni e pesi | | | KX (DN 20) | KX (DN 25) | KX (DN 32) |
|-------------------|------------------------------|----|------------|------------|------------|
| A | Altezza | mm | 335 | 335 | 335 |
| B | Larghezza | mm | 96 | 96 | 96 |
| C | Profondità | mm | 145 | 145 | 145 |
| D | Altezza attacco | mm | 235 | 235 | 235 |
| E | Profondità attacco | mm | 170 | 170 | 170 |
| F | Misura di manutenzione sotto | mm | 150 | 150 | 150 |
| Peso di esercizio | | kg | 1,2 | 1,2 | 1,2 |



| Dati di allacciamento con modulo di base cliQlock | | Microfiltro pureliQ:KX | | |
|---|-------------------|------------------------|---------------------|---------------------|
| Diametro nominale | | DN 20 | DN 25 | DN 32 |
| Misura dell'attacco | | ¾" | 1" | 1 ¼" |
| Dati caratteristici | | KX (DN 20) | KX (DN 25) | KX (DN 32) |
| Portata nominale con Δp 0,2 bar | m ³ /h | 3,1 | 3,7 | 4,0 |
| Portata nominale con Δp 0,5 bar | m ³ /h | 5,0 | 6,0 | 6,0 |
| Valore KV | m ³ /h | 6,5 | 8,5 | 9,1 |
| Finezza di filtro | µm | 100 | 100 | 100 |
| Ampiezza di passaggio inferiore e superiore | µm | 80 - 120 | 80 - 120 | 80 - 120 |
| Pressione nominale | | PN 16 | PN 16 | PN 16 |
| Pressione di esercizio | bar | 2 - 16 | 2 - 16 | 2 - 16 |
| Certificati | | KX (DN 20) | KX (DN 25) | KX (DN 32) |
| Numero di regist DIN/DVGW | | | NW-9301DL0140 | |
| Dati generali | | KX (DN 20) | KX (DN 25) | KX (DN 32) |
| Temperatura del fluido | °C | 5 - 30 | 5 - 30 | 5 - 30 |
| Temperatura ambiente | °C | 5 - 40 | 5 - 40 | 5 - 40 |
| Codice articolo | | 101000010000 | 101000010000 | 101000010000 |



curva della caduta di pressione

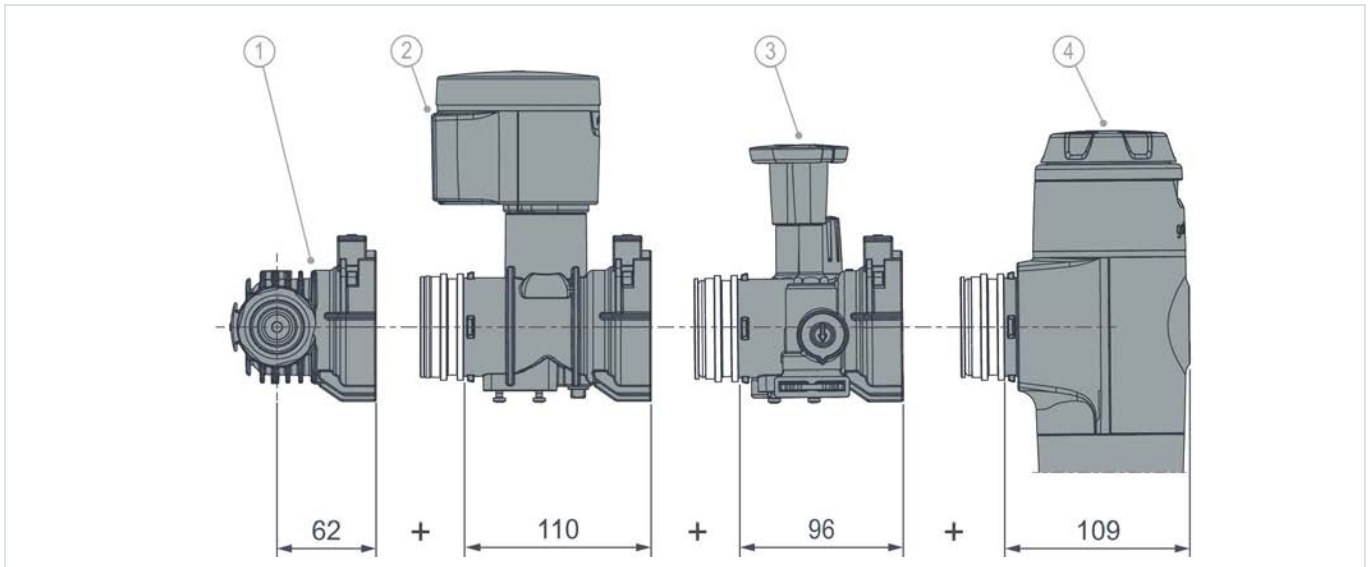


| Denominazione | Denominazione |
|----------------------------------|-------------------|
| 1 Pressione differenziale in bar | 2 Portata in m³/h |

Perdita di pressione a 0,5 bar / DN 32 a norma DIN EN 13443-1, par. 8.3.2

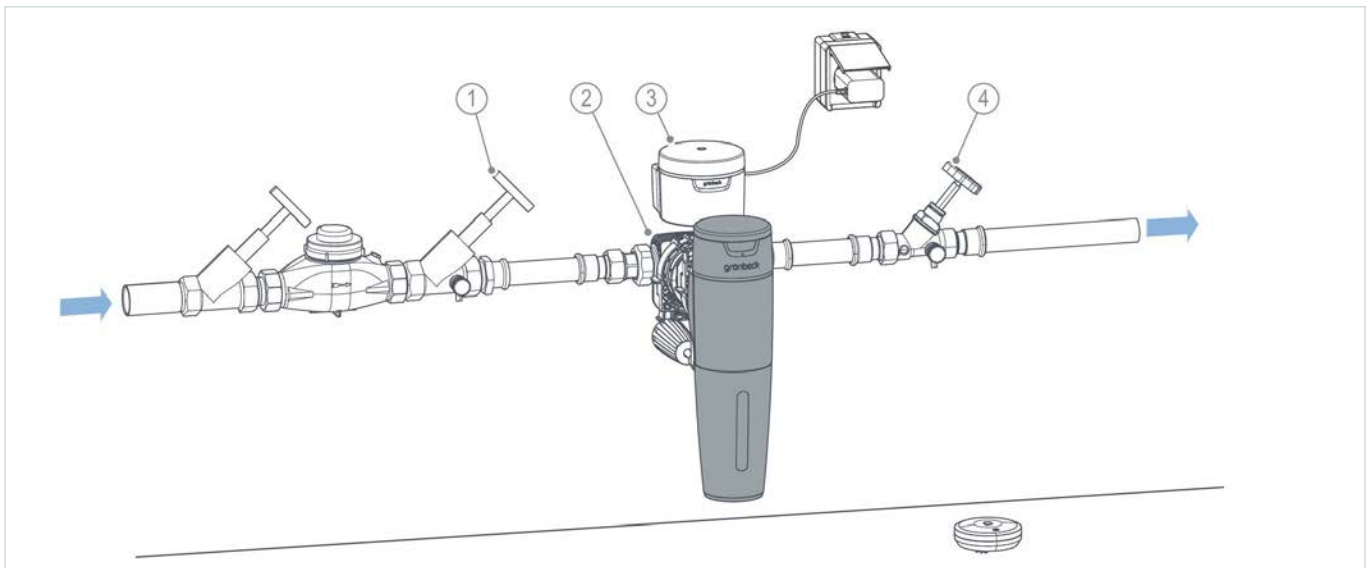


Misure di ingombro sistema modulare cliQlock



| Denominazione | Denominazione |
|---|---|
| 1 Modulo di base cliQlock | 3 Modulo di collegamento cliQlock (softliQ) |
| 2 Protezione dalle perdite protectliQ:B | 4 Filtro acqua potabile serie pureliQ X |

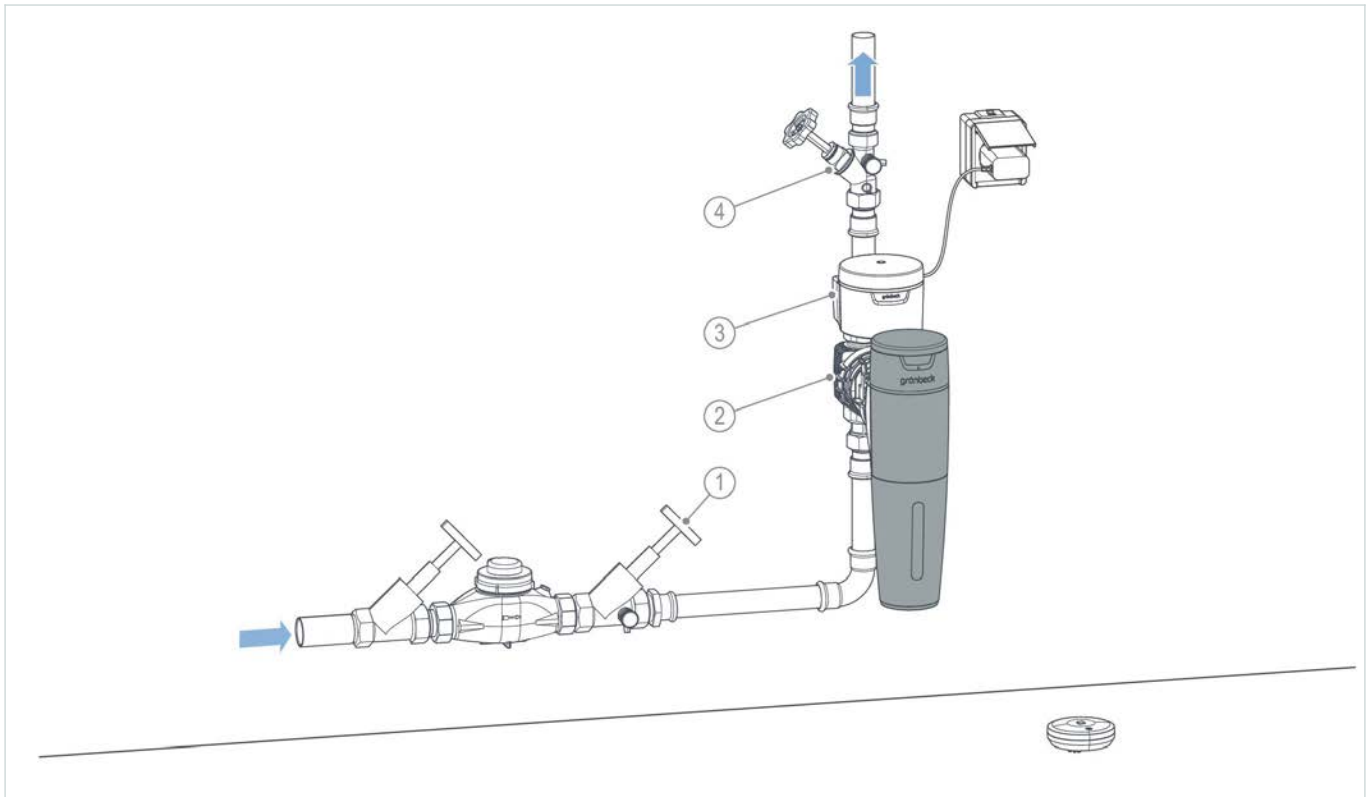
Esempio di montaggio



| Denominazione | Denominazione |
|--|--|
| 1 Valvola di chiusura in ingresso | 3 Modulo di base cliQlock |
| 2 Dispositivo di protezione protectliQ | 4 Valvola di intercettazione in uscita |



Esempio di montaggio



| Denominazione | Denominazione |
|--|--|
| 1 Valvola di chiusura in ingresso | 3 Modulo di base cliQlock |
| 2 Dispositivo di protezione protectliQ | 4 Valvola di intercettazione in uscita |

Requisiti del luogo di installazione

Attenersi alle norme locali di installazione, alle direttive generali e ai dati tecnici.

- Protezione contro gelo, forte calore e luce solare diretta
- Assenza di prodotti chimici, coloranti, solventi e relativi vapori
- Temperatura ambiente e temperatura di irraggiamento nelle immediate vicinanze
 - ≤ 25 °C se utilizzato nel settore dell'acqua potabile
 - ≤ 40 °C per uso esclusivamente tecnico
- Protezione da fonti di calore (ad es. riscaldatori, caldaie e tubi dell'acqua calda)

- Accesso per interventi di manutenzione (fare attenzione all'ingombro)
- Illuminazione, ventilazione e ricambio d'aria adeguati
- Tubazione con capacità portante adeguata per assorbire il peso di esercizio del prodotto

Installazione in impianti idrosanitari

- Scarico a pavimento o dispositivo di protezione analogo con funzione aquastop (ad es. protezione antiperdite protectliQ:B)
- Valvole di intercettazione a monte e a valle del prodotto



Accessori

La disponibilità può variare a seconda del Paese.



| | KX (DN 20) | KX (DN 25) | KX (DN 32) |
|--|------------|------------|------------|
|  <p>Modulo di base cliQlock DN 20 Codice articolo: 101000070000 per l'installazione del sistema modulare cliQlock nell'impianto di acqua potabile</p> | ✓ | – | – |
|  <p>Modulo di base cliQlock DN 25 Codice articolo: 101000080000 per l'installazione del sistema modulare cliQlock nell'impianto di acqua potabile</p> | – | ✓ | – |
|  <p>Modulo di base cliQlock DN 32 Codice articolo: 101000090000 per l'installazione del sistema modulare cliQlock nell'impianto di acqua potabile</p> | – | – | ✓ |

Materiale di consumo

| | KX (DN 20) | KX (DN 25) | KX (DN 32) |
|--|------------|------------|------------|
|  <p>Cartuccia del filtro 100 µm, pacco da 2 Codice articolo: 101272e</p> | ✓ | ✓ | ✓ |

Prodotti consigliati



La disponibilità può variare a seconda del Paese.

| | KX (DN 20) | KX (DN 25) | KX (DN 32) |
|--|------------|------------|------------|
|  <p>Dosatore exaliQ:KC6 Codice articolo: 117400 Per l'aggiunta di soluzioni minerali exaliQ in proporzione al volume in tubazioni dell'acqua potabile e industriale</p> | ✓ | ✓ | ✓ |
|  <p>Dosatore exaliQ:SC6 Codice articolo: 117405 Per l'aggiunta di soluzioni minerali exaliQ in proporzione al volume in tubazioni dell'acqua potabile e industriale</p> | ✓ | ✓ | ✓ |



Prodotti consigliati

La disponibilità può variare a seconda del Paese.

| | KX (DN 20) | KX (DN 25) | KX (DN 32) |
|--|------------|------------|------------|
|  <p>Impianto di addolcimento softliQ:SE21 Codice articolo: 189000030000 Impianto di addolcimento singolo per addolcimento completo e parziale di acqua potabile.</p> | ✓ | ✓ | ✓ |
|  <p>Protezione dalle perdite protectliQ:B Codice articolo: 126000010000 monitora costantemente i punti critici in stanze con rubinetti, ad es. cucina, bagno, servizi igienici, ecc., e protegge le stanze e i loro arredi dai danni provocati dall'acqua</p> | ✓ | ✓ | ✓ |

