



Fijnfilter pureliQ:KX

Reglementair gebruik

De fijnfilters pureliQ:KX zijn bedoeld voor het filtreren van drinkwater.

De fijnfilters pureliQ:KX zijn geconstrueerd volgens de richtlijnen van DIN EN 13443-1 en DIN 19628 en bestemd voor de inbouw in de drinkwaterinstallatie conform DIN EN 806-2 (inbouw direct achter de watermeter).

Zij beschermen de waterleidingen en de daarop aangesloten watervoerende systeemonderdelen tegen functiestoringen en corrosieschade door onopgeloste verontreinigingen (deeltjes), zoals roestdeeltjes, zand, enz.

Werkwijze

Het ongefiltreerde drinkwater stroomt door de inlaatzijde in het filter en dringt van buiten naar binnen door de filterkaars naar de zuiverwateruitgang. Daarbij worden vreemde deeltjes met een grootte van > 100 µm tegengehouden.

Toepassing

De filters zijn geschikt voor druk- en onderdruktoepassingen.

De filters kunnen alleen worden gebruikt in combinatie met het cliQlock-modulesysteem.

De filters kunnen niet worden gebruikt bij kringloopwater dat met chemicaliën is behandeld.

De filters zijn niet geschikt voor oliën, vetten, oplosmiddelen, zeep en andere smerende media, noch voor het scheiden van in water oplosbare stoffen.

Afhankelijk van de grootte en het gewicht blijven vreemde deeltjes plakken aan de filterkaars, of ze vallen direct omlaag in de filterklok.



Opbouw

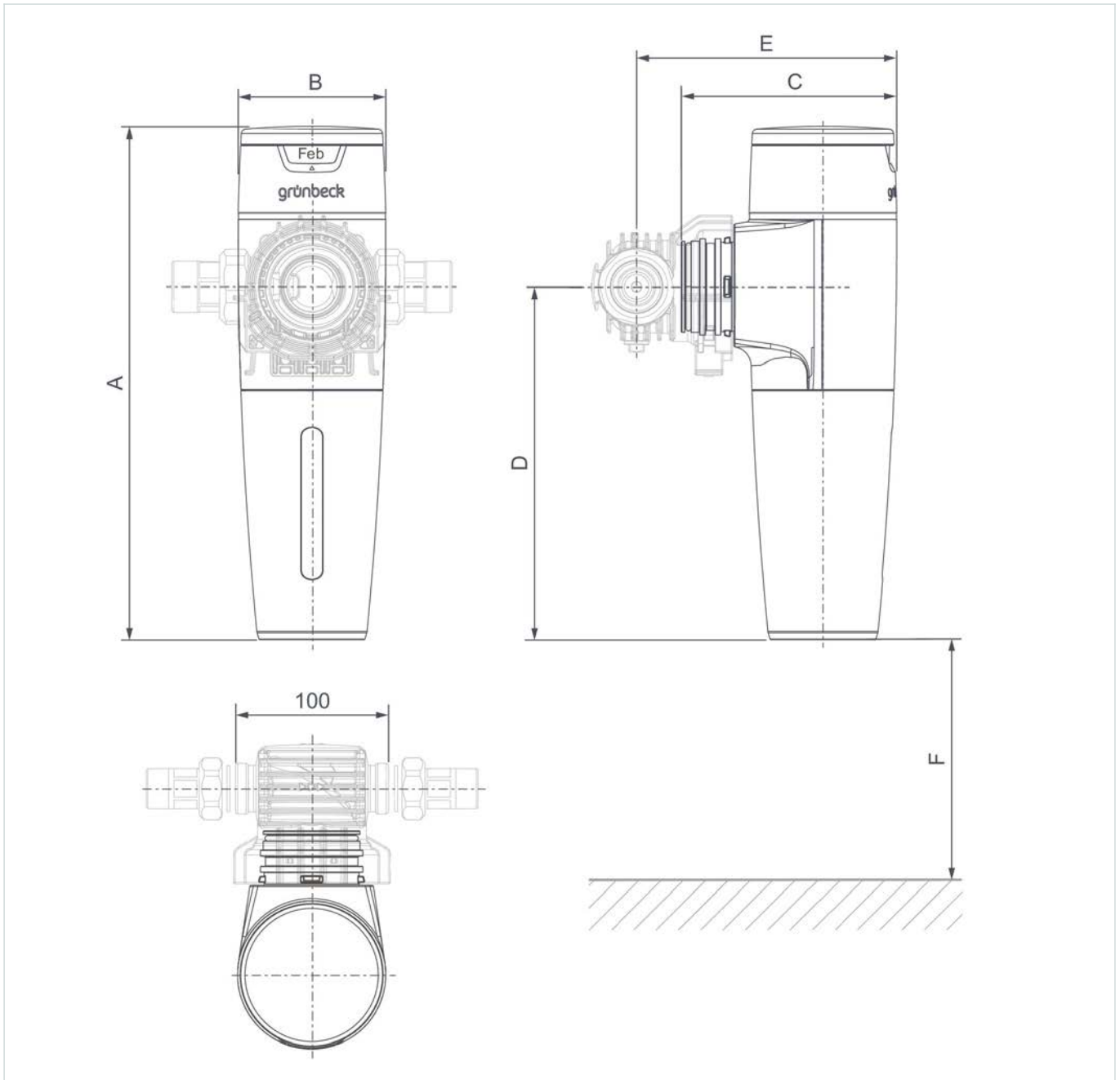
- Afdekking ter bescherming van filterklok en filterkaars
 - Kijkglas om de mate van vervuiling van de filterkaars te herkennen
 - Filterkop van drukbestendige kunststof met intervalweergave
- voor het vervangen van de filterkaars
 - Filterkaars van polyesterweefsel (filterfijnheid 100 µm)

Omvang van de levering

- Fijnfilter pureliQ
 - Filterkaars 100 µm
 - Montage- en aansluitmateriaal
- Niet bij de levering inbegrepen**
- cliQlock-basismodule



Technische gegevens



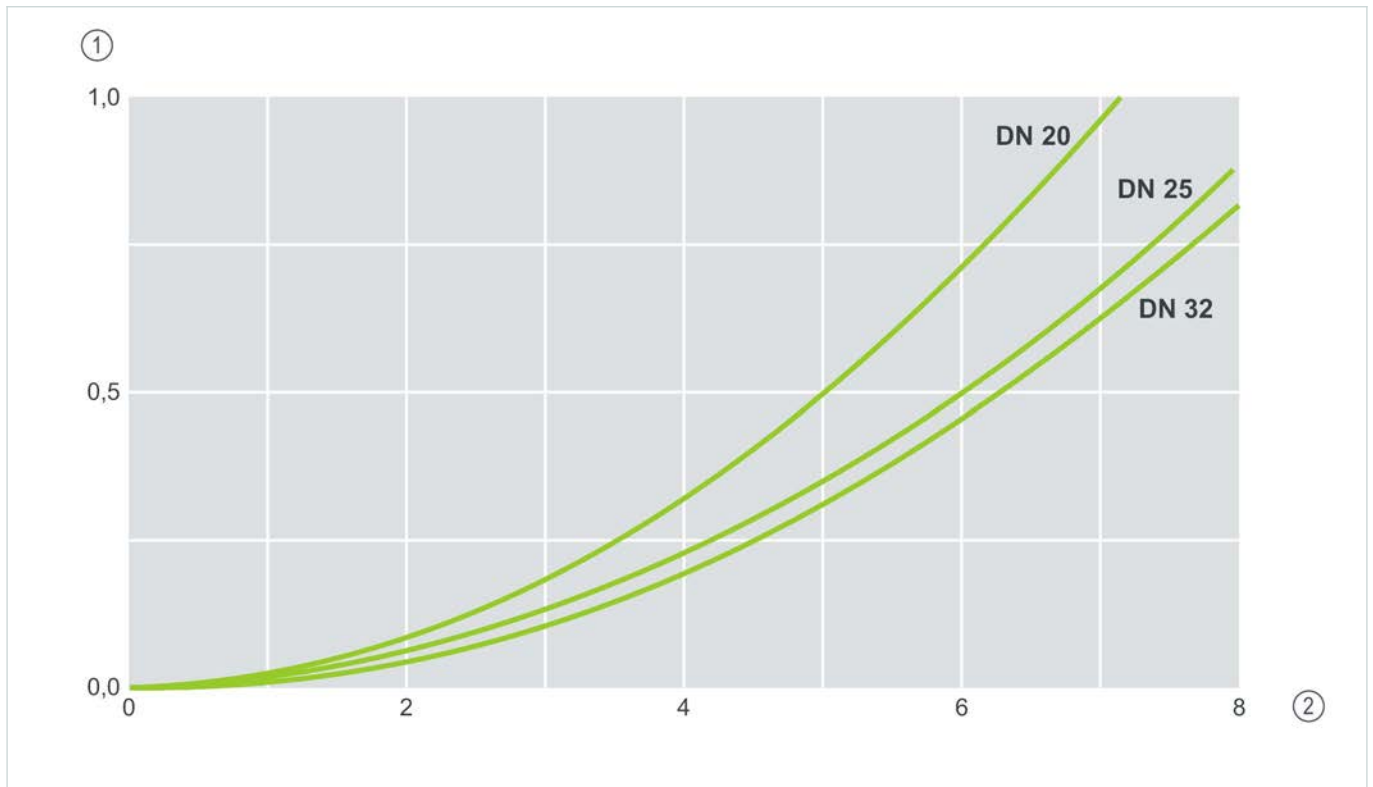
Maten en gewichten			KX (DN 20)	KX (DN 25)	KX (DN 32)
A	Hoogte	mm	335	335	335
B	Breedte	mm	96	96	96
C	Diepte	mm	145	145	145
D	Hoogte aansluiting	mm	235	235	235
E	Diepte aansluiting	mm	170	170	170
F	Onderhoudsmaat beneden	mm	150	150	150
	Bedrijfsklaar gewicht	kg	1,2	1,2	1,2



Aansluitgegevens met cliQlock-basismodule		Fijnfilter pureliQ:KX		
Nominale breedte		DN 20	DN 25	DN 32
Aansluitmaat		¾"	1"	1 ¼"
Vermogensgegevens		KX (DN 20)	KX (DN 25)	KX (DN 32)
Nominale doorstroming bij Δp 0,2 bar	m³/h	3,1	3,7	4,0
Nominale doorstroming bij Δp 0,5 bar	m³/h	5,0	6,0	6,0
Kv-waarde	m³/h	6,5	8,5	9,1
Filterfijnheid	µm	100	100	100
Bovenste en onderste maaswijdte	µm	80 - 120	80 - 120	80 - 120
Nominale druk		PN 16	PN 16	PN 16
Bedrijfsdruk	bar	2 - 16	2 - 16	2 - 16
Certificaten		KX (DN 20)	KX (DN 25)	KX (DN 32)
Registratienummer DIN/DVGW		NW-9301DL0140		
Algemene gegevens		KX (DN 20)	KX (DN 25)	KX (DN 32)
Mediumtemperatuur	°C	5 - 30	5 - 30	5 - 30
Omgevingstemperatuur	°C	5 - 40	5 - 40	5 - 40
Artikelnummer		101000010000	101000010000	101000010000



Drukverliescurve

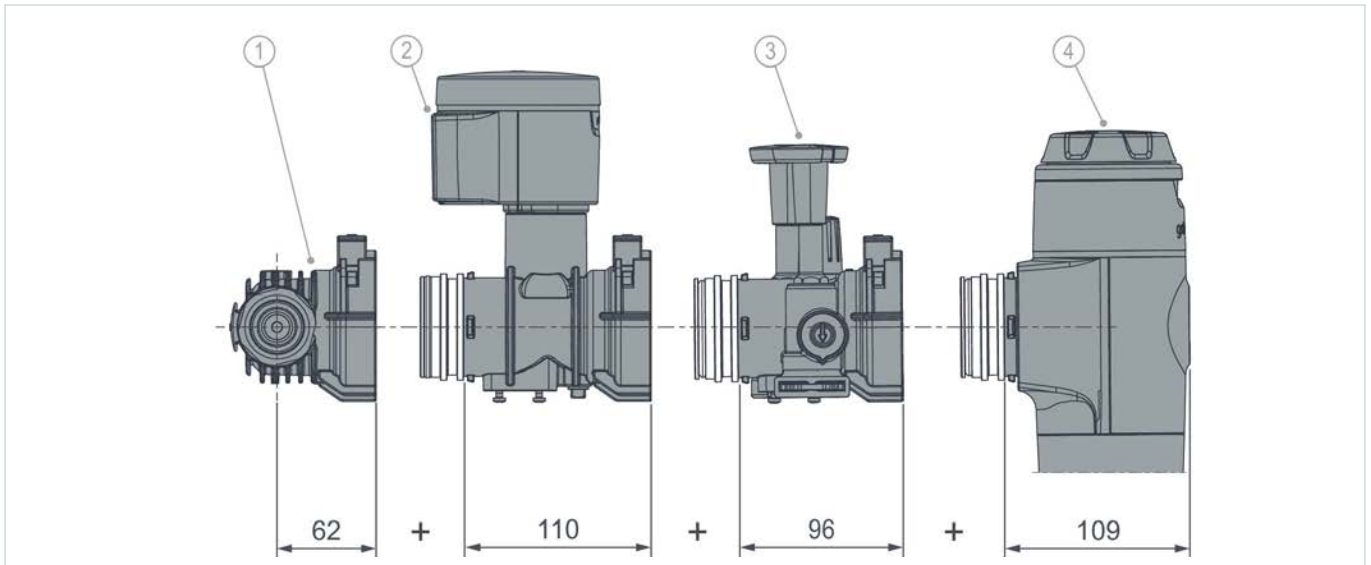


Benaming	Benaming
1 Drukverschil in bar	2 Doorstroming in m³/h

Drukverlies bij 0,5 bar / DN 32 in overeenstemming met DIN EN 13443-1, lid 8.3.2

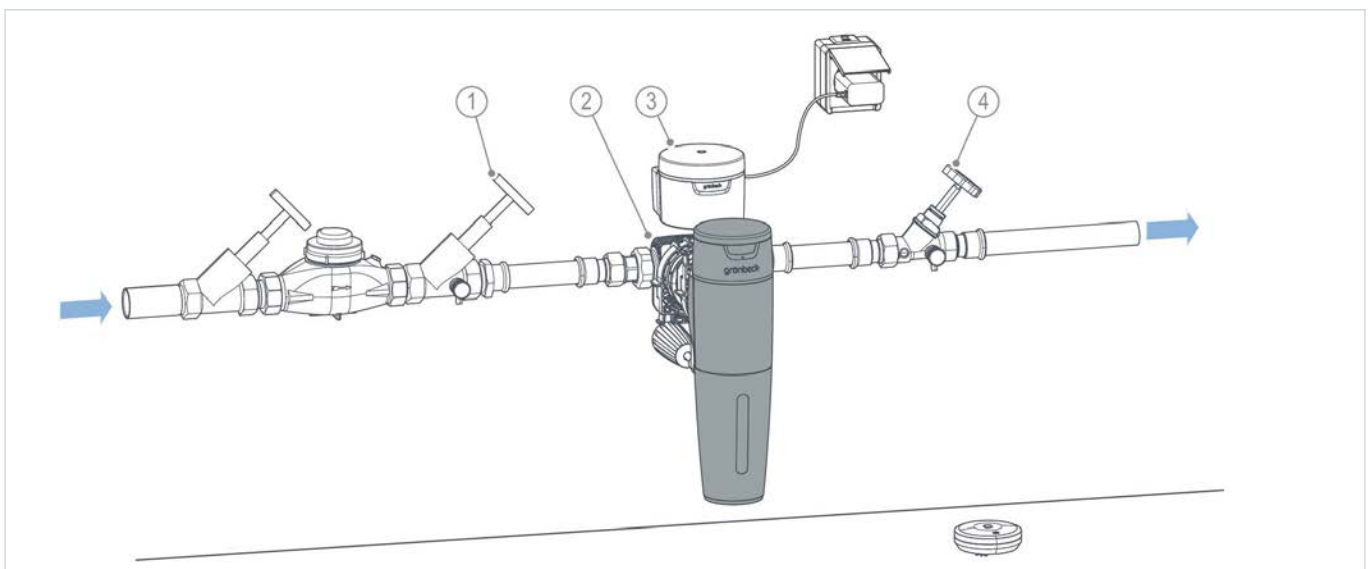


Opbouwmaten cliQlock-modulesysteem



Benaming		Benaming	
1	cliQlock-basismodule	3	cliQlock-aansluitmodule (softliQ)
2	Lekkagebescherming protectliQ:B	4	Drinkwaterfilter pureliQ X-serie

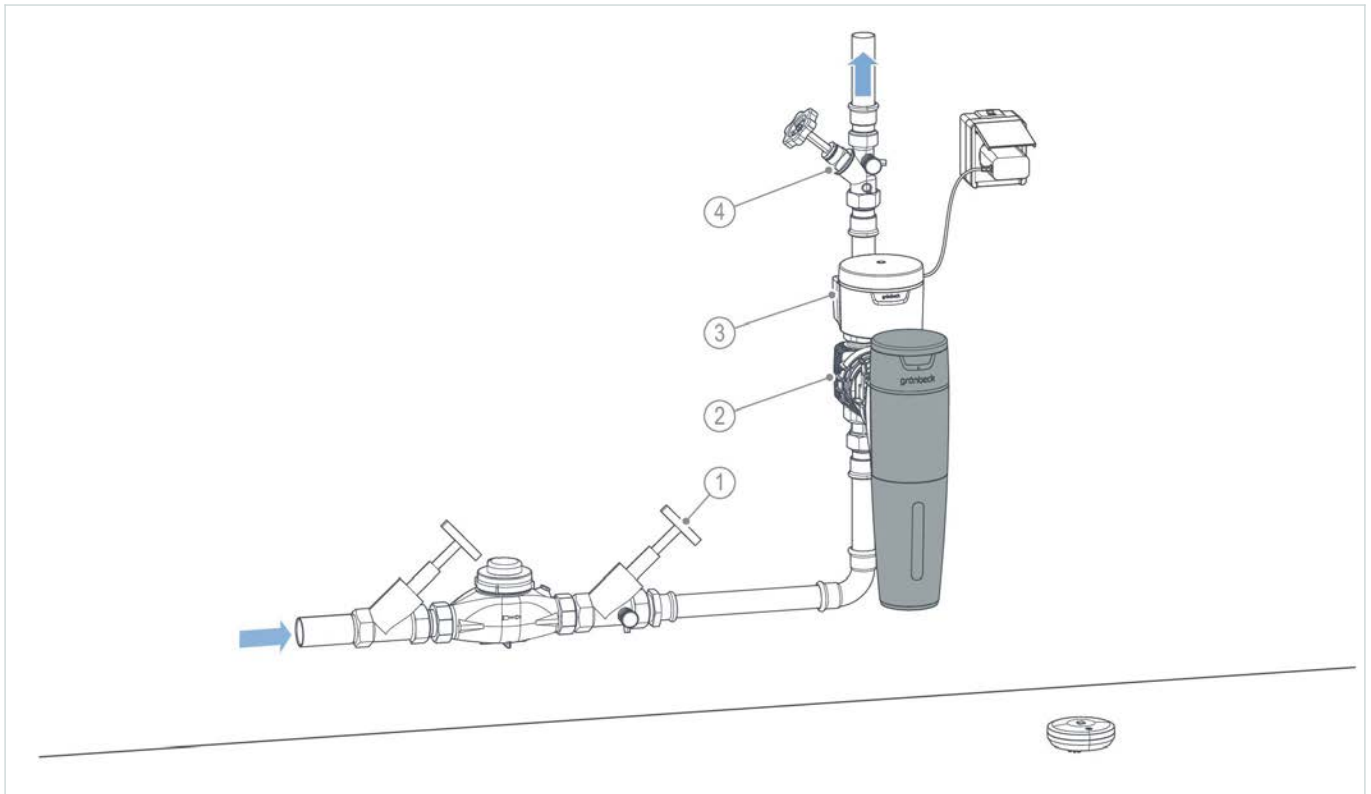
Inbouwvoorbeeld



Benaming		Benaming	
1	Afsluiter ingang	3	cliQlock-basismodule
2	Veiligheidsvoorziening protectliQ	4	Afsluiter uitgang



Inbouwvoorbeeld



Benaming	Benaming
1 Afsluiter ingang	3 cliQlock-basismodule
2 Veiligheidsvoorziening protectliQ	4 Afsluiter uitgang

Eisen aan de plaats van opstelling

Neem plaatselijke installatievoorschriften, algemene richtlijnen en technische gegevens in acht.

- Bescherming tegen vorst, sterke warmte-inwerking en direct zonlicht
- Bescherming tegen chemicaliën, kleurstoffen, oplosmiddelen en de dampen hiervan
- Omgevingstemperatuur en stralingstemperatuur in directe nabijheid
 - ≤ 25 °C bij gebruik in het drinkwaterbereik
 - ≤ 40 °C bij uitsluitend technische toepassing
- Bescherming tegen warmtebronnen (bijv. verwarmingen, boilers

en warmwaterleidingen)

- Bereikbaarheid voor onderhoudswerkzaamheden (benodigde plaats in acht nemen)
- Voldoende verlicht alsook met voldoende be- en ontluftung
- Buisleiding met voldoende draagvermogen om het operationele gewicht van het product op te nemen




Sanitaire installatie

- Vloerafvoer of een veiligheidsvoorziening met waterstopfunctie (bijv. lekkagebescherming protectliQ:B)
- Afsluiters vóór en na het product




Toebehoren

De beschikbaarheid kan per land verschillen.

	KX (DN 20)	KX (DN 25)	KX (DN 32)
 <p>cliQlock-basismodule DN 20 Artikelnummer: 101000070000 voor de installatie van het cliQlock-modulesysteem in de drinkwaterinstallatie</p>	✓	–	–
 <p>cliQlock-basismodule DN 25 Artikelnummer: 101000080000 voor de installatie van het cliQlock-modulesysteem in de drinkwaterinstallatie</p>	–	✓	–
 <p>cliQlock-basismodule DN 32 Artikelnummer: 101000090000 voor de installatie van het cliQlock-modulesysteem in de drinkwaterinstallatie</p>	–	–	✓

Verbruiksmateriaal

	KX (DN 20)	KX (DN 25)	KX (DN 32)
 <p>Vervangende filterkaars 100 µm 2-stuksverpakking maat 1 Artikelnummer: 101272e</p>	✓	✓	✓

Hiervoor aanbevolen producten

De beschikbaarheid kan per land verschillen.

	KX (DN 20)	KX (DN 25)	KX (DN 32)
 <p>Doseerinstallatie exaliQ:KC6 Artikelnummer: 117400 Voor de kwantiteitsproportionele toevoeging van exaliQ-oplossingen van anorganische stoffen in drink- en proceswaterleidingen</p>	✓	✓	✓
 <p>Doseerinstallatie exaliQ:SC6 Artikelnummer: 117405 Voor de kwantiteitsproportionele toevoeging van exaliQ-oplossingen van anorganische stoffen in drink- en proceswaterleidingen</p>	✓	✓	✓



Hiervoor aanbevolen producten

De beschikbaarheid kan per land verschillen.

	KX (DN 20)	KX (DN 25)	KX (DN 32)
 <p>Onthardingsinstallatie softliQ:SE21 Artikelnummer: 189000030000 Enkele onthardingsinstallatie voor het ontharden en gedeeltelijk ontharden van drinkwater.</p>	✓	✓	✓
 <p>Lekkagebescherming protectliQ:B Artikelnummer: 126000010000 controleert permanent kritieke punten in natte ruimtes, zoals keuken, badkamer, washok, enz. en beschermt ruimtes en hun inrichting tegen waterschade</p>	✓	✓	✓

