



Filtr dokładny pureliQ:KX

Zastosowanie zgodne z przeznaczeniem

Filtry dokładne pureliQ:KX są przeznaczone do filtracji wody pitnej.

Filtry dokładne pureliQ:KX są zbudowane zgodnie z wytycznymi norm DIN EN 13443-1 i DIN 19628 i przeznaczone do montażu w instalacji wody pitnej zgodnie z normą DIN EN 806-2 (montaż bezpośrednio za wodomierzem).

Chronią rury wodociągowe i podłączone do nich części systemu wodociągowego przed zakłóceniami działania i uszkodzeniami korozyjnymi spowodowanymi przez nierozpuszczone zanieczyszczenia (cząstki), takie jak cząstki rdzy, piasek itp.

Filtrów można używać w zakresie ciśnienia i podciśnienia.

Filtry wolno stosować tylko w kombinacji z systemem modułowym cliQlock.

Filtrów nie wolno stosować do wody obiegowej, która została poddana działaniu chemikaliów.

Filtry nie nadają się do olejów, smarów, rozpuszczalników, mydeł i innych mediów smarujących ani do oddzielania substancji rozpuszczalnych w wodzie.

Przeznaczenie

Sposób działania

Niefiltrowana woda pitna wpływa do filtra przez stronę wlotową, a następnie przedostaje się od zewnątrz do wewnątrz przez świecę filtracyjną do wylotu wody czystej. Zatrzymywane są przy tym cząstki obce o wielkości $> 100 \mu\text{m}$.

W zależności od wielkości i masy, obce cząsteczki przylegają do świecy filtracyjnej lub wpadają bezpośrednio do obudowy filtra.



Budowa

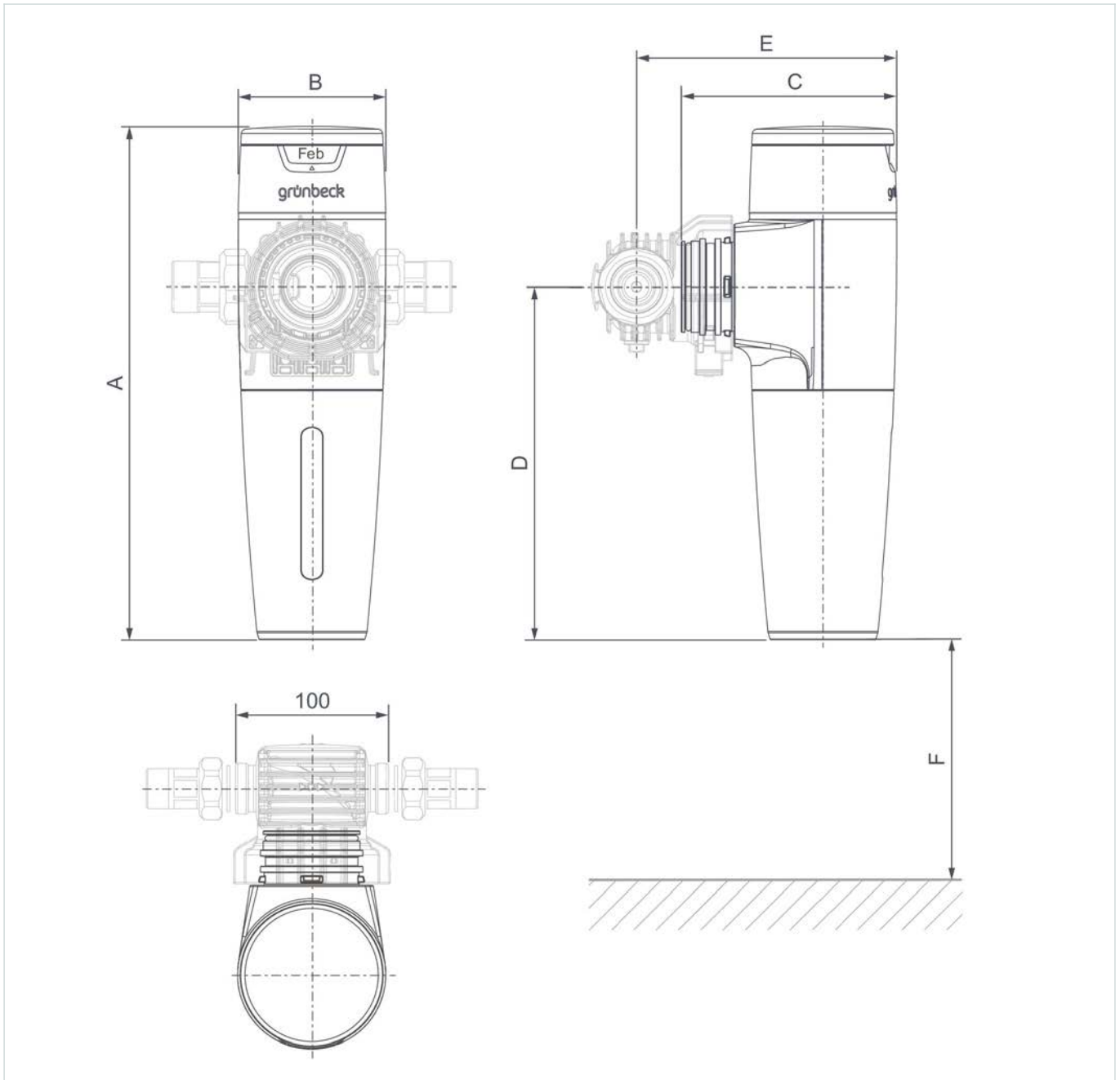
- Osłona do ochrony obudowy filtra i świecy filtracyjnej przed światłem UV
 - Wziernik umożliwiający określenie stopnia zanieczyszczenia świecy filtracyjnej
 - Głowica filtra z odpornego na ciśnienie tworzywa sztucznego
- ze wskaźnik częstotliwości wymiany świecy filtracyjnej
 - Świeca filtracyjna z tkaniny poliestrowej (dokładność filtrowania 100 µm)

Zakres dostawy

- Filtr dokładny pureliQ
 - Świeca filtracyjna 100 µm
 - Materiał montażowy i łączący
- Nie wchodzą w zakres dostawy**
- Moduł bazowy cliQlock



Dane techniczne



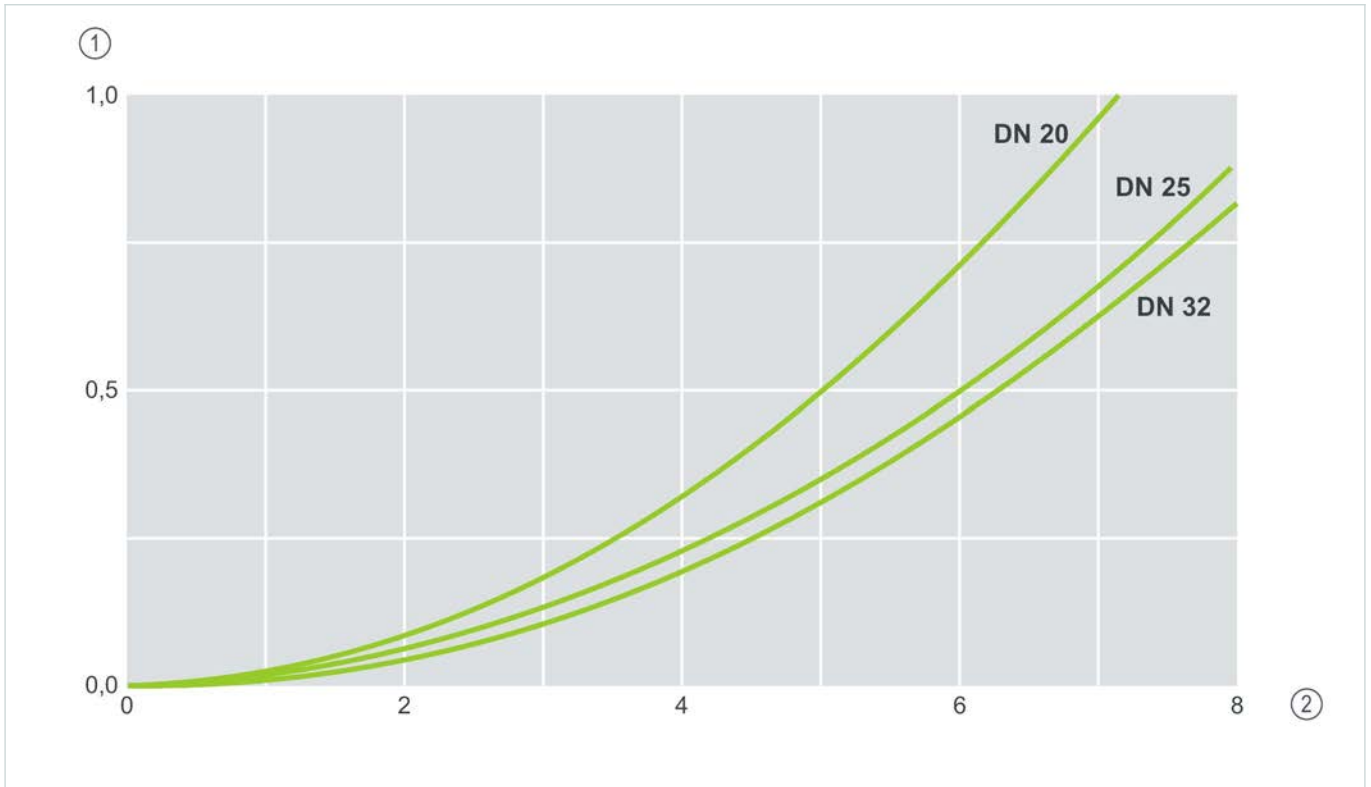
Wymiary i masy			KX (DN 20)	KX (DN 25)	KX (DN 32)
A	Wysokość	mm	335	335	335
B	Szerokość	mm	96	96	96
C	Głębokość	mm	145	145	145
D	Wysokość przyłącza	mm	235	235	235
E	Głębokość przyłącza	mm	170	170	170
F	Wymiar konserwacyjny dół	mm	150	150	150
Ciężar roboczy		kg	1,2	1,2	1,2



Dane przyłączeniowe z modułem bazowym cliQlock		Filtr dokładny pureliQ:KX		
Średnica znamionowa		DN 20	DN 25	DN 32
Wielkość przyłącza		¾"	1"	1 ¼"
Dane dotyczące wydajności		KX (DN 20)	KX (DN 25)	KX (DN 32)
Przepływ znamionowy przy Δp 0,2 bar	m ³ /h	3,1	3,7	4,0
Przepływ znamionowy przy Δp 0,5 bar	m ³ /h	5,0	6,0	6,0
Wartość Kv	m ³ /h	6,5	8,5	9,1
Dokładność filtra	μm	100	100	100
Dolna i górna wielkość oczka filtra	μm	80 - 120	80 - 120	80 - 120
Ciśnienie znamionowe		PN 16	PN 16	PN 16
Ciśnienie robocze	bar	2 - 16	2 - 16	2 - 16
Certyfikaty		KX (DN 20)	KX (DN 25)	KX (DN 32)
Numer rejestracji DIN/DVGW			NW-9301DL0140	
Dane ogólne		KX (DN 20)	KX (DN 25)	KX (DN 32)
Temperatura medium	°C	5 - 30	5 - 30	5 - 30
Temperatura otoczenia	°C	5 - 40	5 - 40	5 - 40
Numer artykułu		101000010000	101000010000	101000010000



Krzywa strat ciśnienia

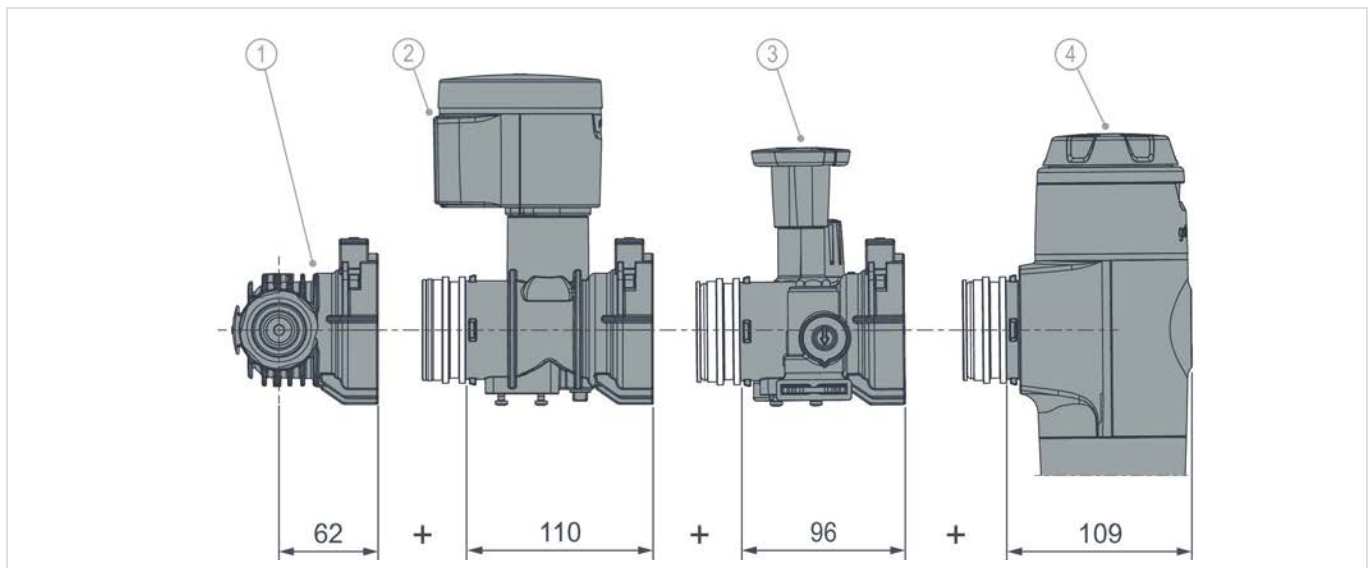


Oznaczenie	Oznaczenie
1 Różnica ciśnień w barach	2 Przepływ w m³/h

Spadek ciśnienia przy 0,5 bara / DN 32 według DIN EN 13443-1, ust. 8.3.2

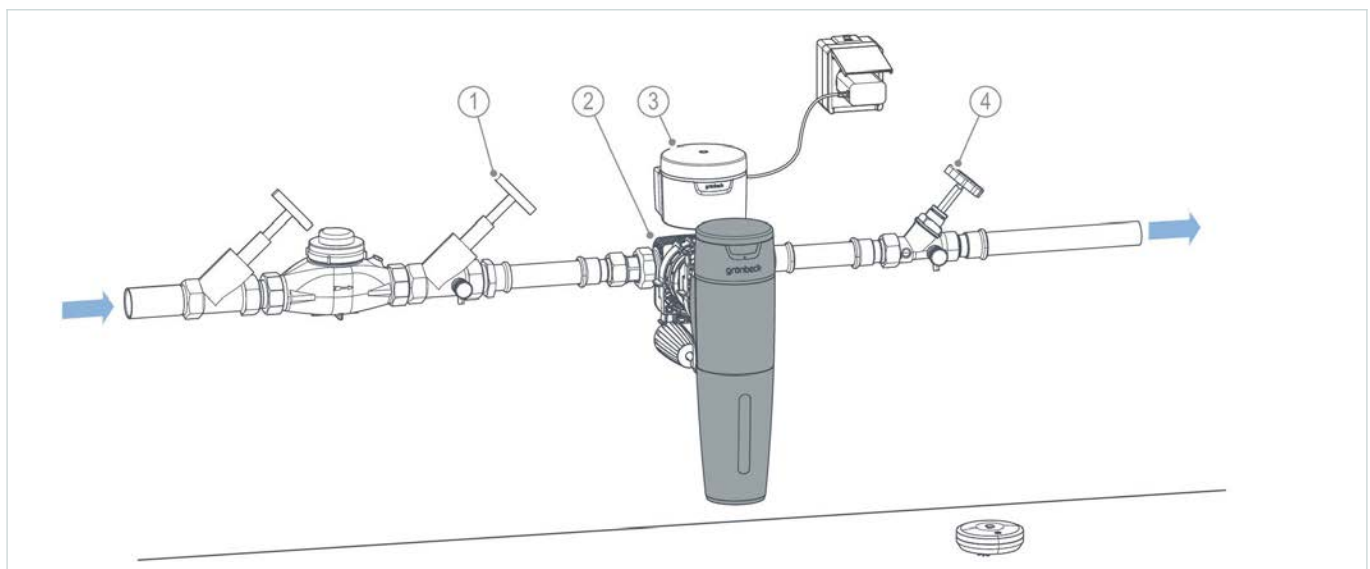


Wymiary montażowe systemu modułowego cliQlock



Oznaczenie	Oznaczenie
1 Moduł bazowy cliQlock	3 Moduł przyłączeniowy cliQlock (softliQ)
2 Zabezpieczenie przed wyciekami protectliQ:B	4 Filtr wody pitnej z serii pureliQ X

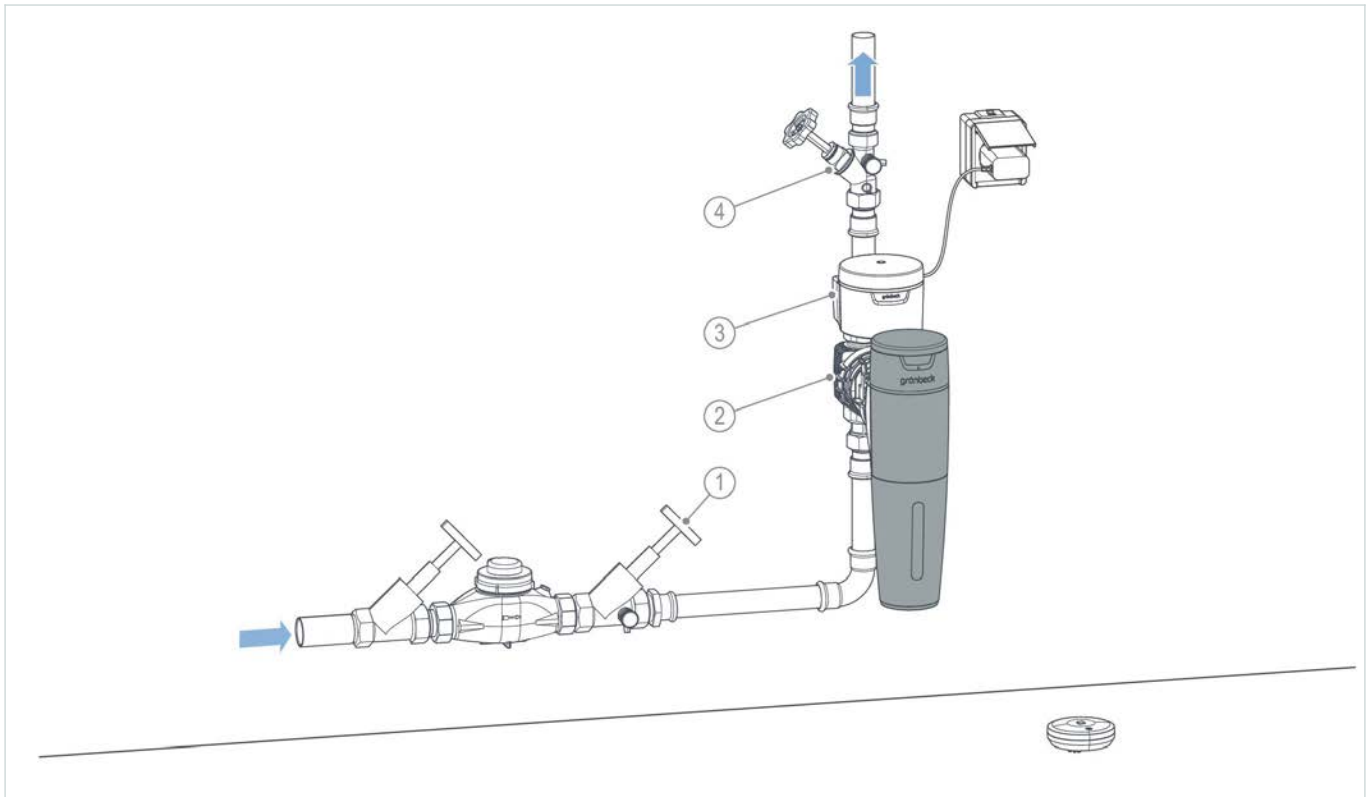
Przykład montażu



Oznaczenie	Oznaczenie
1 Zawór odcinający na wlocie	3 Moduł bazowy cliQlock
2 Urządzenie zabezpieczające protectliQ	4 Zawór odcinający na wylocie



Przykład montażu



Oznaczenie	Oznaczenie
1 Zawór odcinający na wlocie	3 Moduł bazowy cliQlock
2 Urządzenie zabezpieczające protectliQ	4 Zawór odcinający na wylocie

Wymagania dotyczące miejsca instalacji

Należy przestrzegać lokalnych przepisów instalacyjnych, ogólnych wytycznych i danych technicznych.

- Ochrona przed mrozem, silną ekspozycją na ciepło i bezpośrednim działaniem promieni słonecznych
- Ochrona przed chemikaliami, barwnikami, rozpuszczalnikami i ich oparami
- Temperatura otoczenia i temperatura promieniowania w bezpośrednim sąsiedztwie
 - $\leq 25^{\circ}\text{C}$ w przypadku zastosowania w obszarze wody pitnej
 - $\leq 40^{\circ}\text{C}$ w przypadku wyłącznego zastosowania technicznego
- Ochrona przed źródłami ciepła (np. grzejniki, bojlera i rury ciepłej wody)

- Dostęp w celu wykonania prac konserwacyjnych (zwrócić uwagę na ilość potrzebnego miejsca)
- Dostateczne oświetlenie i wentylacja (nawiew i wywiew)
- Przewód rurowy z odpowiednią nośnością, aby utrzymać ciężar roboczy produktu

Instalacja sanitarna

- Odpływ podłogowy lub urządzenie zabezpieczające z zaworem odcinającym wodę (np. zabezpieczenie przed wyciekami protectliQ)
- Zawory odcinające przed i za produktem




Akcesoria

Dostępność może być różna dla różnych krajów.

	KX (DN 20)	KX (DN 25)	KX (DN 32)
 <p>Moduł bazowy cliQlock DN 20 Numer artykułu: 101000070000 do montażu modułowego systemu cliQlock w instalacji wody pitnej</p>	✓	-	-
 <p>Moduł bazowy cliQlock DN 25 Numer artykułu: 101000080000 do montażu modułowego systemu cliQlock w instalacji wody pitnej</p>	-	✓	-
 <p>Moduł bazowy cliQlock DN 32 Numer artykułu: 101000090000 do montażu modułowego systemu cliQlock w instalacji wody pitnej</p>	-	-	✓

Materiał eksploatacyjny

	KX (DN 20)	KX (DN 25)	KX (DN 32)
 <p>Wymienić wkładkę filtra 5 µm, opakowanie 2 szt. Numer artykułu: 101272e</p>	✓	✓	✓

Zalecane produkty

Dostępność może być różna dla różnych krajów.

	KX (DN 20)	KX (DN 25)	KX (DN 32)
 <p>System dozowania exaliQ:KC6 Numer artykułu: 117400 Do proporcjonalnego ilościowo dodawania roztworów mineralnych exaliQ do rur wody pitnej i użytkowej.</p>	✓	✓	✓
 <p>System dozowania exaliQ:SC6 Numer artykułu: 117405 Do proporcjonalnego ilościowo dodawania roztworów mineralnych exaliQ do rur wody pitnej i użytkowej.</p>	✓	✓	✓



Zalecane produkty

Dostępność może być różna dla różnych krajów.

	KX (DN 20)	KX (DN 25)	KX (DN 32)
 <p>Stacja zmiękczenia softliQ:SE21 Numer artykułu: 189000030000 Pojedynczy zmiękcacz do zmiękczenia i częściowego zmiękczenia wody pitnej.</p>	✓	✓	✓
 <p>Zabezpieczenie przed wyciekami protectliQ:B Numer artykułu: 126000010000 stale monitoruje krytyczne obszary w wilgotnych pomieszczeniach, np. kuchniach, łazienkach, pralniach itp. i chroni pomieszczenia z ich wyposażeniem przed szkodami spowodowanymi przez wodę</p>	✓	✓	✓

