



精滤器 pureliQ:KX

规定用途

精滤器 pureliQ:KX 用于过滤饮用水。

该过滤器可在高压和低压环境下使用。

精滤器 pureliQ:KX 的设计满足 DIN EN 13443-1 和 DIN 19628 的规定，并且依据 DIN EN 806-2 用于安装在饮用水设备中（直接安装于水表之后）。

它能防止水管以及与之相连的供水系统部件因出现不溶解的污

垢（颗粒）而发生功能故障和腐蚀损坏，例如锈迹、砂子等。

过滤器只能与 cliQlock 模块系统结合使用。

过滤器不得用于经化学品处理的循环水。

过滤器不适用于油、油脂、溶剂、肥皂和其它润滑性介质，也不适用于分离水溶性物质。

工作方式

未经过滤的饮用水通过入口侧流入过滤器，然后从外向内流经滤芯，到达纯净水出口。在此过程中，粒度大于 100 μm 的异物颗粒将被滤出。

根据粒度和重量的不同，异物颗粒或者会粘附在滤芯上，或者会直接朝下落到过滤器罩中。

结构

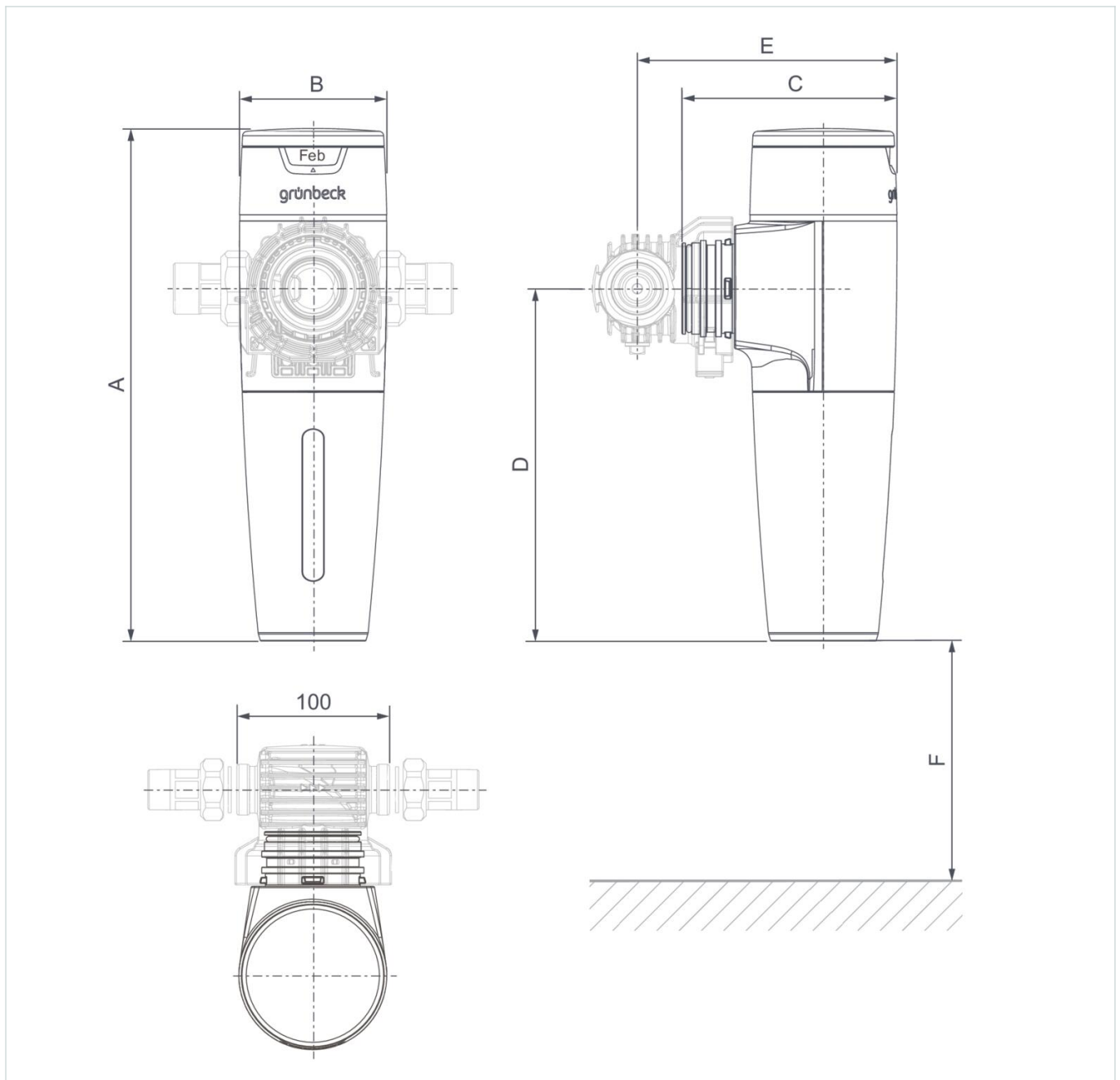
- 便于清洁的密封设备表面
- 用于防止过滤器罩和滤芯受到紫外光照射的可取式盖板
- 盖板内置观察窗，用于识别滤芯污染程度
- 由耐压塑料制成的过滤器顶部和滤芯更换间隔指示器
- 过滤器罩无需工具即可拆卸
- 可更换的聚酯织物制滤芯（过滤精度为 100 μm ）
- 所有与水接触的零件均符合饮用水条例。 试验依据：KTW、DVGW W 270、DIN 50930-6



供货范围

- 精滤器 pureliQ
- 滤芯 100 µm
- 安装和连接材料
- cliQlock 基础模块

技术数据



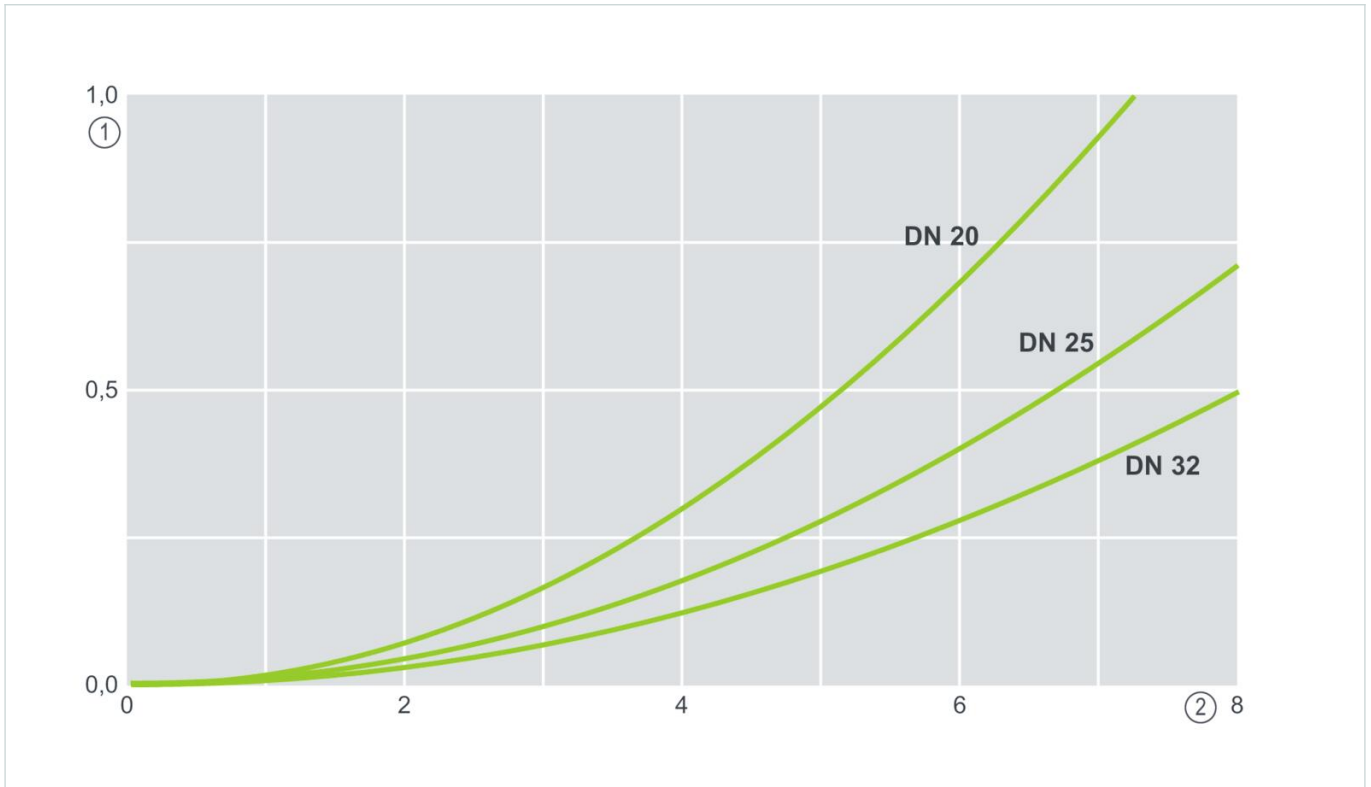
尺寸和重量		KX (DN 20)	KX (DN 25)	KX (DN 32)
高度	mm	335	335	335
宽度	mm	96	96	96
深度	mm	145	145	145
接口高度	mm	235	235	235
接口深度	mm	170	170	170
下方维护尺寸	mm	150	150	150
产品空重	kg	1, 2	1, 0	1, 0
装运重量	kg	1, 2	1, 2	1, 2

cliQlock 基础模块连接数据				
Nominal diameter		DN 20	DN 25	DN 32
Connection diameter		¾"	1"	1 ¼"

功率数据		KX (DN 20)	KX (DN 25)	KX (DN 32)
Δp 为 0.2 bar 时的额定流量	m ³ /h	3, 1	3, 7	4, 0
Δp 为 0.5 bar 时的额定流量	m ³ /h	5, 0	6, 0	6, 3
Kv 值	m ³ /h	6, 5	8, 5	9, 1
过滤器精度	µm	100	100	100
下部和上部网格宽度	µm	80 - 120	80 - 120	80 - 120
额定压力		PN 16	PN 16	PN 16
工作压力	bar	2, 0 - 16, 0	2, 0 - 16, 0	2, 0 - 16, 0

一般数据		KX (DN 20)	KX (DN 25)	KX (DN 32)
介质温度	° C	5 - 30	5 - 30	5 - 30
环境温度	° C	5 - 40	5 - 40	5 - 40
订货号		101000010000	101000010000	101000010000

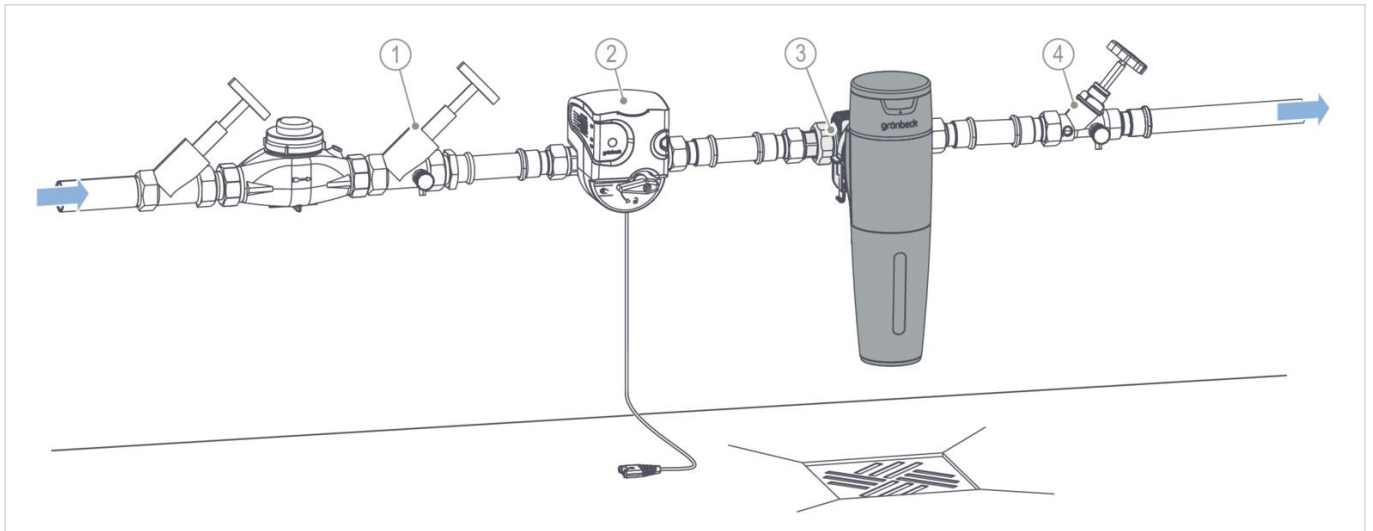
压力损失曲线



名称
压差 [bar]

名称
流量, 单位 m³/h

安装示例



名称

入口截止阀

安全装置 protectliQ

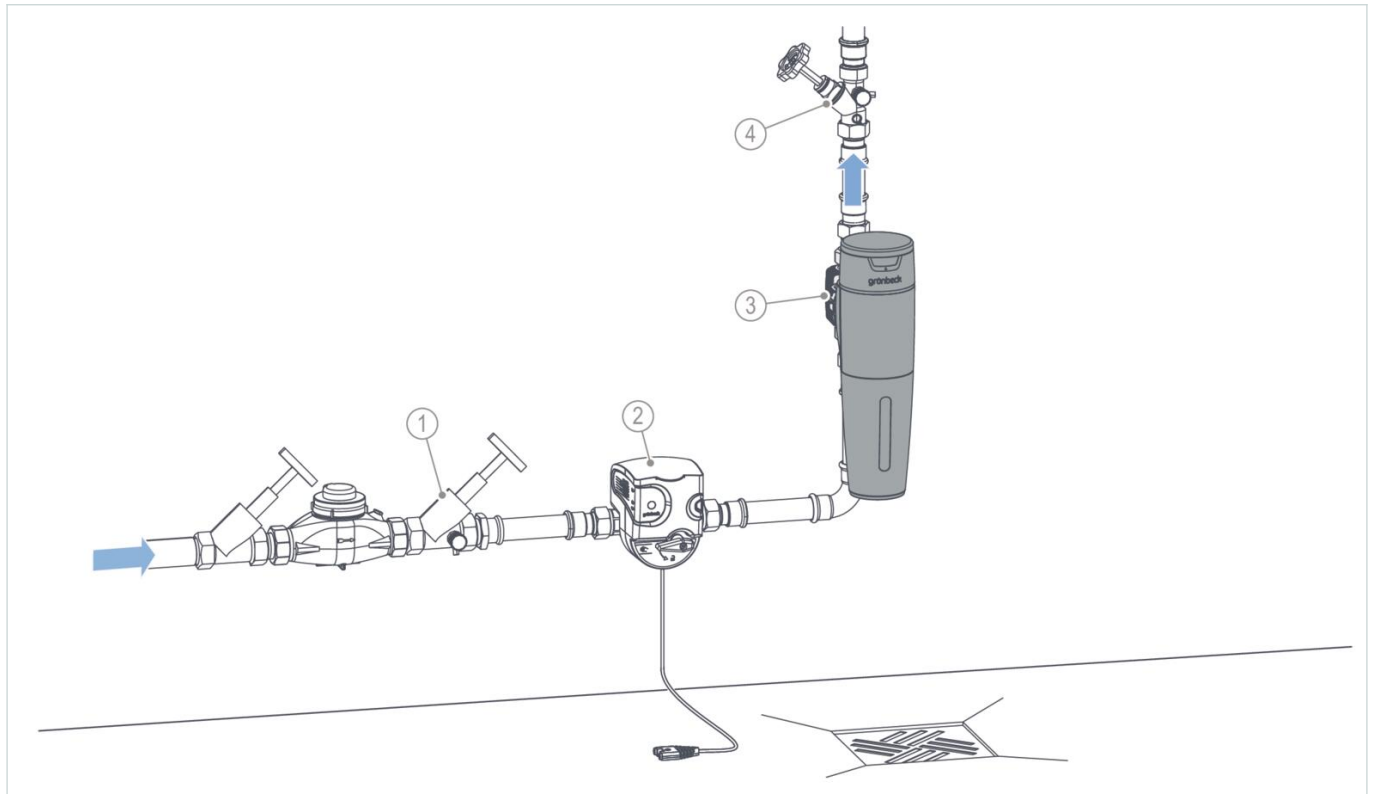
名称

cliQlock 基础模块

出口截止阀



安装示例



名称	名称
入口截止阀	cliQlock 基础模块
安全装置 protectliQ	出口截止阀

对安装地点的要求

注意当地的安装规定、一般指令和技术数据。

- 避免受到霜冻、高温和阳光直射
- 避免受到化学品、燃料、溶剂及其蒸气的影响
- 附近的环境温度和辐射温度
 - 用于饮用水时, $\leq 25\text{ }^{\circ}\text{C}$
 - 纯技术应用时, $\leq 40\text{ }^{\circ}\text{C}$
- 避免热源 (例如 加热器、锅炉和热水管)

- 维护通道 (注意空间需求)
- 充足的照明及通风
- 具有足够承重能力的管道, 可承受产品的工作重量




卫生设施

- 地漏或相应的带止水功能的安全装置 (例如 安全装置 protectliQ)
- 产品上下游的截止阀



配件

供货情况可能因国家/地区而异。

	KX (DN 20)	KX (DN 25)	KX (DN 32)
 <p>cliQlock 基础模块 DN 20 订货号: 101000070000 用于在饮用水设备中安装 pureliQ X 系列过滤器和/或软化水设备 softliQ:SE。</p>	✓	-	-
 <p>cliQlock 基础模块 DN 25 订货号: 101000080000 用于在饮用水设备中安装 pureliQ X 系列过滤器和/或软化水设备 softliQ:SE。</p>	-	✓	-
 <p>cliQlock 基础模块 DN 32 订货号: 101000090000 用于在饮用水设备中安装 pureliQ X 系列过滤器和/或软化水设备 softliQ:SE。</p>	-	-	✓

耗材

	KX (DN 20)	KX (DN 25)	KX (DN 32)
 <p>滤芯 100 μm, 2 个装 订货号: 101272e</p>	✓	✓	✓

推荐的产品

供货情况可能因国家/地区而异。

	KX (DN 20)	KX (DN 25)	KX (DN 32)
 <p>计量设备 exaliQ:KC6 订货号: 117400 用于按比例向饮用水管道和工业用水管道中添加 exaliQ 矿物溶液。</p>	✓	✓	✓
 <p>计量设备 exaliQ:SC6 订货号: 117405 用于按比例向饮用水管道和工业用水管道中添加 exaliQ 矿物溶液。</p>	✓	✓	✓

推荐的产品

供货情况可能因国家/地区而异。

		KX (DN 20)	KX (DN 25)	KX (DN 32)
	<p>软化水设备 softliQ:SE21 订货号: 189000030000 独立软化水设备用于软化和部分软化饮用水。</p>	✓	✓	✓
	<p>安全装置 protectliQ:A20 订货号: 126400 防止一户和两户住宅内水质受损。</p>	✓	-	-
	<p>安全装置 protectliQ:A25 订货号: 126405 防止一户和两户住宅内水质受损。</p>	-	✓	-
	<p>安全装置 protectliQ:A32 订货号: 126410 防止一户和两户住宅内水质受损。</p>	-	-	✓