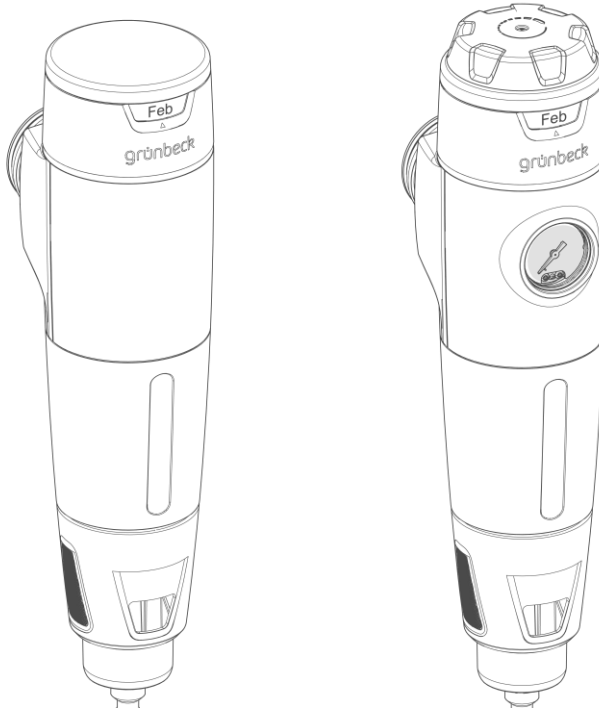




Wir verstehen Wasser.



 cliQlock

Rückspülfilter | pureliQ:RX, pureliQ:RDX


Betriebsanleitung

grünbeck



**Zentraler Kontakt  
Deutschland**

**Vertrieb**

 +49 9074 41-0

**Service**

 +49 9074 41-333  
service@gruenbeck.de

**Erreichbarkeit**

Montag bis Donnerstag  
7:00 - 18:00 Uhr

Freitag

7:00 - 16:00 Uhr

Technische Änderungen vorbehalten.  
© by Grünbeck AG

**Originalbetriebsanleitung**

Stand: Februar 2026

Bestell-Nr.: 100263040000\_de\_035

# Inhaltsverzeichnis

<b>1</b>	<b>Einführung</b> .....	<b>4</b>	<b>6</b>	<b>Inbetriebnahme</b> .....	<b>26</b>
1.1	Gültigkeit der Anleitung.....	5	6.1	Produkt prüfen .....	26
1.2	Mitgeltende Unterlagen.....	5	6.2	Monatsanzeige einstellen .....	27
1.3	Produktidentifizierung .....	6	6.3	Druckminderer einstellen (pureliQ:RDX) .....	27
1.4	Verwendete Symbole.....	7	6.4	Produkt an Betreiber übergeben ...	29
1.5	Darstellung von Warnhinweisen .....	7			
1.6	Anforderungen an Personal .....	8	<b>7</b>	<b>Betrieb/Bedienung</b> .....	<b>30</b>
<b>2</b>	<b>Sicherheit</b> .....	<b>10</b>	7.1	Grünbeck myProduct-App installieren .....	30
2.1	Sicherheitsmaßnahmen .....	10			
2.2	Produktspezifische Sicherheitshinweise .....	11	<b>8</b>	<b>Instandhaltung</b> .....	<b>31</b>
2.3	Verhalten im Notfall .....	11	8.1	Reinigung .....	31
<b>3</b>	<b>Produktbeschreibung</b> .....	<b>12</b>	8.2	Intervalle .....	31
3.1	Bestimmungsgemäße Verwendung.....	12	8.3	Inspektion .....	33
3.2	Produktkomponenten.....	13	8.4	Wartung .....	33
3.3	Funktionsbeschreibung.....	14	8.5	Ersatzteile .....	41
<b>4</b>	<b>Transport und Lagerung</b> .....	<b>15</b>	8.6	Verschleißteile .....	41
4.1	Transport .....	15	8.7	Service Kits.....	42
4.2	Lagerung.....	15	<b>9</b>	<b>Störung</b> .....	<b>44</b>
<b>5</b>	<b>Installation</b> .....	<b>16</b>	9.1	Beobachtungen .....	44
5.1	Anforderungen an den Installationsort.....	18	<b>10</b>	<b>Außerbetriebnahme</b> .....	<b>46</b>
5.2	Lieferumfang prüfen.....	19	10.1	Temporärer Stillstand .....	46
5.3	Sanitärinstallation .....	20	<b>11</b>	<b>Demontage und Entsorgung</b> .....	<b>47</b>
5.4	Rückspülanschluss anbringen .....	22	11.1	Demontage .....	47
			11.2	Entsorgung .....	49

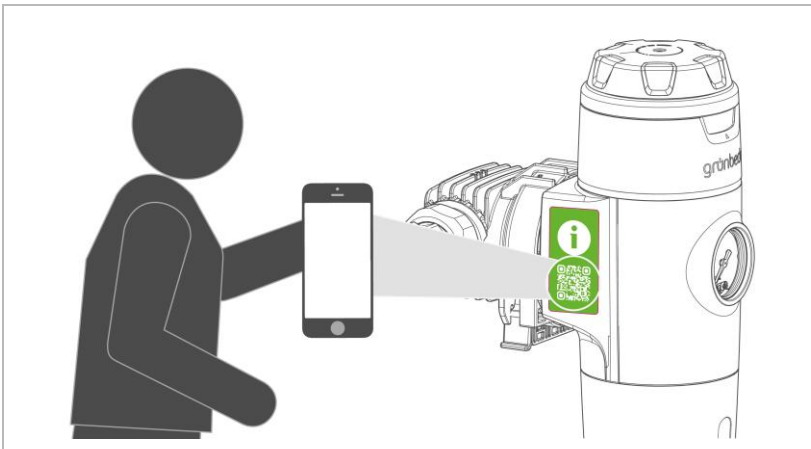
## 1 Einführung

Diese Anleitung richtet sich an Betreiber, Bediener und Fachkräfte und ermöglicht den sicheren und effizienten Umgang mit dem Produkt. Die Anleitung ist Bestandteil des Produkts.

- Lesen Sie diese Anleitung und die enthaltenen Anleitungen der Komponenten aufmerksam durch, bevor Sie Ihr Produkt betreiben.
- Halten Sie alle Sicherheitshinweise und Handlungsanweisungen ein.
- Bewahren Sie diese Anleitung sowie alle mitgeltenden Unterlagen auf, damit sie bei Bedarf zur Verfügung stehen.

Abbildungen in dieser Anleitung dienen dem grundsätzlichen Verständnis und können von der tatsächlichen Ausführung abweichen.

### Informationen zum Produkt abrufen



- ▶ Scannen Sie den QR-Code seitlich auf dem Produkt.
- » Sie werden auf die Produktseite weitergeleitet und können im Downloadbereich weitere Informationen abrufen.

## 1.1 Gültigkeit der Anleitung

Diese Anleitung ist für folgende Produkte gültig:

- Rückspülfilter pureliQ:RX (Bestell-Nr. 101000030000)
- Rückspülfilter pureliQ:RDX (Bestell-Nr. 101000040000)

## 1.2 Mitgeltende Unterlagen



Im Sinne der Nachhaltigkeit stellen wir Ihnen das Produktdatenblatt, Checklisten und diese Anleitung auf unserer Homepage zum Download bereit.

- Montageanleitung des cliQlock-Basismoduls
- Montageanleitung des cliQlock-Modulsystems
- Produktdatenblatt des jeweiligen Rückspülfilters
- Betriebshandbuch mit Inbetriebnahmeprotokoll und Wartungsschecklisten



Um die mitgeltenden Unterlagen aufzurufen, haben Sie folgende Möglichkeiten:

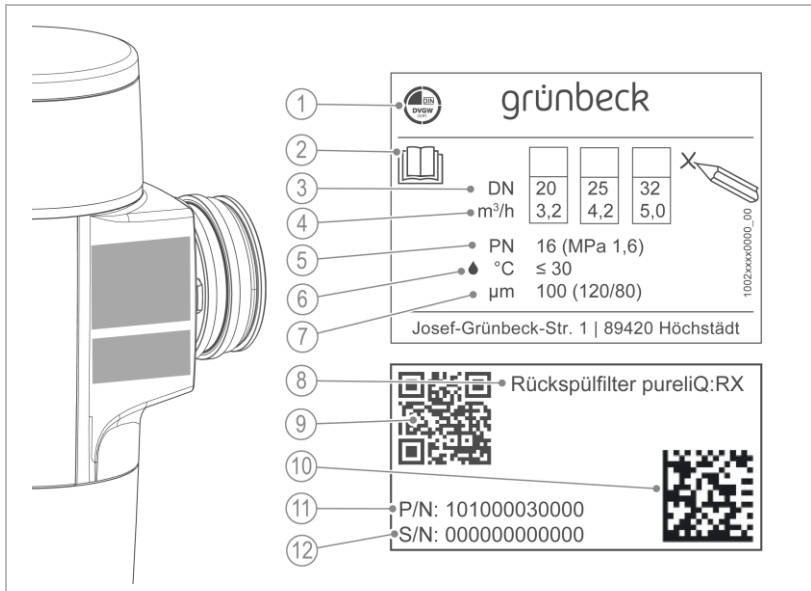
- diesen QR-Code scannen
- Link benutzen: [gr.gruenbeck.de/044](https://gr.gruenbeck.de/044)

## 1.3 Produktidentifizierung

Anhand der Produktbezeichnung und der Bestell-Nr. auf dem Typenschild können Sie Ihr Produkt identifizieren.

- ▶ Prüfen Sie, ob die in Kapitel 1.1 angegebenen Produkte mit Ihrem Produkt übereinstimmen.









Das Typenschild finden Sie seitlich am Filter.



Bezeichnung	
1	DVGW-Prüfzeichen
2	Betriebsanleitung beachten
3	Anschlussnennweite
4	Durchflussleistung
5	Nenndruck
6	Mediumstemperatur

Bezeichnung	
7	Filterfeinheit
8	Produktbezeichnung
9	QR-Code zur Betriebsanleitung
10	Data-Matrix-Code
11	Bestell-Nr.
12	Serien-Nr.

## 1.4 Verwendete Symbole

Symbol	Bedeutung
	Gefahr und Risiko
	wichtige Information oder Voraussetzung
	nützliche Information oder Tipp
	schriftliche Dokumentation erforderlich
	Verweis auf weiterführende Dokumente
	Arbeiten, die nur von Fachkräften durchgeführt werden dürfen
	Arbeiten, die nur von Elektrofachkräften durchgeführt werden dürfen
	Arbeiten, die nur vom Kundendienst durchgeführt werden dürfen

## 1.5 Darstellung von Warnhinweisen

Diese Anleitung enthält Hinweise, die Sie zu Ihrer persönlichen Sicherheit beachten müssen. Die Hinweise sind mit einem Warnzeichen gekennzeichnet und folgendermaßen aufgebaut:






### SIGNALWORT

Art und Quelle der Gefährdung

- Mögliche Folgen
- ▶ Maßnahmen zur Vermeidung

Folgende Signalwörter sind je nach Gefährdungsgrad definiert und können im vorliegenden Dokument verwendet sein:

Warnzeichen und Signalwort		Folgen bei Missachtung der Hinweise	
	<b>GEFAHR</b>	Personenschäden	Tod oder schwere Verletzungen
	<b>WARNUNG</b>		möglicherweise Tod oder schwere Verletzungen
	<b>VORSICHT</b>		möglicherweise mittlere oder leichte Verletzungen
	<b>HINWEIS</b>	Sachschäden	möglicherweise Beschädigung von Komponenten, des Produkts und/oder seiner Funktionen oder einer Sache in seiner Umgebung

## 1.6 Anforderungen an Personal

Während der einzelnen Lebensphasen des Produkts führen unterschiedliche Personen Arbeiten am Produkt aus. Die Arbeiten erfordern unterschiedliche Qualifikationen.

### 1.6.1 Qualifikation des Personals

Personal	Voraussetzungen
Bediener	<ul style="list-style-type: none"> <li>Keine besonderen Fachkenntnisse</li> <li>Kenntnisse über die übertragenen Aufgaben</li> <li>Kenntnisse über mögliche Gefahren bei unsachgemäßem Verhalten</li> <li>Kenntnisse über die erforderlichen Schutzeinrichtungen und Schutzmaßnahmen</li> <li>Kenntnisse über Restrisiken</li> </ul>
Betreiber	<ul style="list-style-type: none"> <li>Produktspezifische Fachkenntnisse</li> <li>Kenntnisse über gesetzliche Vorschriften zum Arbeits- und Unfallschutz</li> </ul>
Fachkraft <ul style="list-style-type: none"> <li>Elektrotechnik</li> <li>Sanitärtechnik (SHK)</li> <li>Transport</li> </ul>	<ul style="list-style-type: none"> <li>Fachliche Ausbildung</li> <li>Kenntnisse über einschlägige Normen und Bestimmungen</li> <li>Kenntnisse über die Erkennung und Vermeidung möglicher Gefahren</li> <li>Kenntnisse über gesetzliche Vorschriften zum Unfallschutz</li> </ul>
Kundendienst (Werks-/Vertragskundendienst)	<ul style="list-style-type: none"> <li>Erweiterte produktspezifische Fachkenntnisse</li> <li>Geschult durch Grünbeck</li> </ul>

## 1.6.2 Berechtigungen des Personals

Die folgende Tabelle beschreibt, welche Tätigkeiten von wem durchgeführt werden dürfen.

	Bediener	Betreiber	Fachkraft	Kundendienst
Transport und Lagerung		X	X	X
Installation und Montage			X	X
Inbetriebnahme			X	X
Betrieb und Bedienung	X	X	X	X
Reinigung	X	X	X	X
Inspektion	X	X	X	X
Wartung	halbjährlich	X	X	X
	jährlich		X	X
Störungsbeseitigung		X	X	X
Instandsetzung			X	X
Außer- und Wiederinbetriebnahme			X	X
Demontage und Entsorgung			X	X

## 1.6.3 Persönliche Schutzausrüstung

Zum Betreiben des Produkts benötigen Sie keine Schutzausrüstung.

## 2 Sicherheit

### 2.1 Sicherheitsmaßnahmen

- Betreiben Sie Ihr Produkt nur, wenn alle Komponenten ordnungsgemäß installiert wurden.
- Beachten Sie die örtlich gültigen Vorschriften zum Trinkwasserschutz, zur Unfallverhütung und zur Arbeitssicherheit.
- Nehmen Sie keine Änderungen, Umbauten, Erweiterungen an Ihrem Produkt vor.
- Verwenden Sie bei Wartung oder Reparatur nur Originalersatzteile.
- Halten Sie die Räumlichkeiten vor unbefugtem Zugang verschlossen, um gefährdete oder nicht eingewiesene Personen vor Restrisiken zu schützen.
- Beachten Sie die Wartungsintervalle (siehe Kapitel 8.2). Nichtbeachtung kann eine mikrobiologische Kontamination Ihrer Trinkwasserinstallation zur Folge haben.
- Beachten Sie eine mögliche Rutschgefahr durch austretendes Wasser auf dem Boden.

#### 2.1.1 Drucktechnische Gefahren

- Komponenten können unter Druck stehen. Es besteht die Gefahr von Verletzungen und Sachschäden durch ausströmendes Wasser und durch unerwartete Bewegung von Komponenten. Prüfen Sie regelmäßig die Druckleitungen und das Produkt auf Dichtheit.
- Stellen Sie vor Beginn von Reparatur- und Wartungsarbeiten sicher, dass alle betroffenen Komponenten drucklos sind.

#### 2.1.2 Schutzbedürftige Personengruppe

- Kinder dürfen nicht mit dem Produkt spielen.
- Dieses Produkt ist nicht dafür bestimmt, durch Personen (einschließlich Kinder) mit eingeschränkten Fähigkeiten, mangelnder Erfahrung oder

mangelndem Wissen benutzt zu werden. Es sei denn, sie werden beaufsichtigt, wurden in die sichere Verwendung des Produkts eingewiesen und verstehen die resultierenden Gefahren.

- Reinigung und Wartung dürfen nicht von Kindern durchgeführt werden.

## 2.2 Produktspezifische Sicherheitshinweise



**WARNUNG** Übermäßige Verschmutzung des Filterelements

- Infektionsgefahr durch Verkeimung
- ▶ Halten Sie die Intervalle und Empfehlungen für Inspektion und Wartung des Filters ein.
- ▶ Entriegeln Sie das cliQlock-Modulsystem nicht unter Druck. Stellen Sie sicher, dass die Wasserversorgung vor dem Entriegeln des cliQlock-Modulsystems abgesperrt ist.

## 2.3 Verhalten im Notfall

### 2.3.1 Bei Wasseraustritt

1. Schließen Sie die Absperrventile für den Wasserdurchfluss vor und nach dem Produkt.
2. Lokalisieren Sie die Leckage.
3. Beseitigen Sie die Ursache für den Wasseraustritt.

## 3 Produktbeschreibung

### 3.1 Bestimmungsgemäße Verwendung

- Die Rückspülfilter pureliQ:RX und pureliQ:RDX sind zur Filtration von Trinkwasser bestimmt.
- Die Filter sind nach den Vorgaben der DIN EN 13443-1 und der DIN 19628 konstruiert und zum Einbau in die Trinkwasserinstallation nach DIN EN 806-2 (Einbau unmittelbar nach dem Wasserzähler) bestimmt.
- Die Filter mit Druckminderer sind zur Einstellung des Nachdrucks auf der Entnahmeseite zur Einhaltung des max. zulässigen Betriebsdrucks geeignet.
- Sie schützen die Wasserleitungen und die daran angeschlossenen wasserführenden Systemteile vor Funktionsstörungen und Korrosionsschäden durch ungelöste Verunreinigungen (Partikel), wie z. B. Rostteilchen, Sand usw.

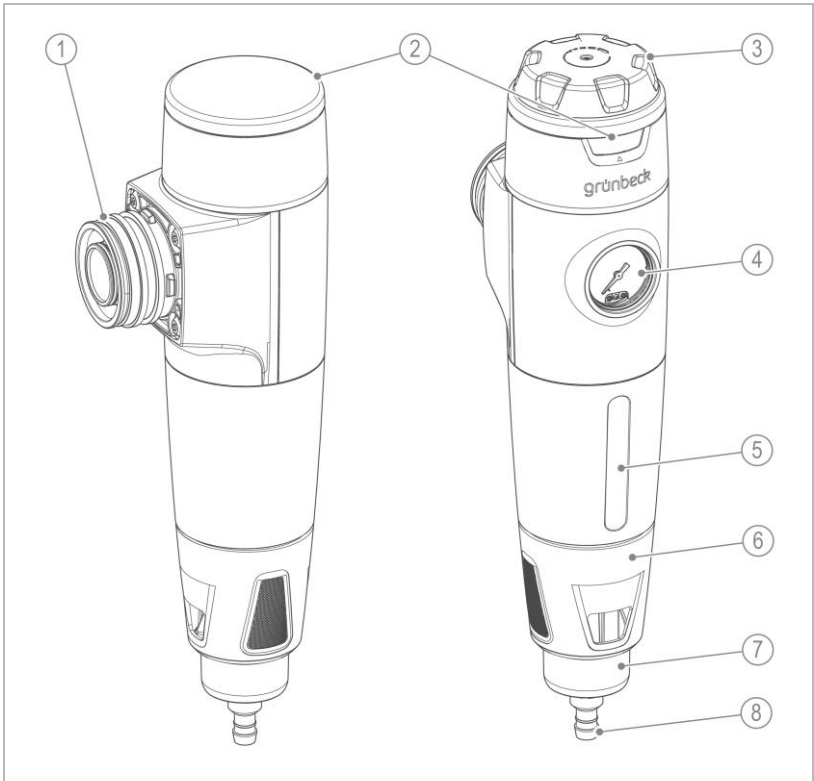
#### Verwendungszweck

- Die Filter sind im Druck- und Unterdruckbereich verwendbar. Eine Rückspülung und die Einstellung des Nachdrucks auf der Entnahmeseite funktionieren nur bei Einsatz im Druckbereich.
- Die Filter sind nur in Kombination mit dem cliQlock-Modulsystem einsetzbar.

#### 3.1.1 Vorhersehbare Fehlanwendung

- Die Filter sind nicht einsetzbar bei Kreislaufwässern, die mit Chemikalien behandelt sind.
- Die Filter sind nicht geeignet für Öle, Fette, Lösungsmittel, Seifen und andere schmierende Medien und auch nicht zur Abscheidung wasserlöslicher Stoffe.

### 3.2 Produktkomponenten



Bezeichnung	
1	Steckkupplung für cliQlock-Basismodul
2	Wartungsring mit Monatsanzeige
3	Handrad des Druckminderers
4	Manometer

Bezeichnung	
5	Sichtfenster
6	Rückspülhandrad
7	Adapter für Kanalanschluss
8	Schlauchadapter

### 3.3 Funktionsbeschreibung

Das ungefilterte Trinkwasser strömt durch die Eingangsseite in den Filter und dringt von außen nach innen durch das Filterelement zum Reinwasserausgang. Dabei werden Fremdpartikel mit einer Größe von  $> 100 \mu\text{m}$  zurückgehalten.

Abhängig von Größe und Gewicht bleiben Fremdpartikel am Filterelement haften oder sie fallen direkt nach unten in die Filterglocke.

Durch Drehen des Rückspülhandrads bis zum Anschlag wird der Kanal geöffnet. Das Wasser fließt durch das Vorsieb zum Filterelement und durchströmt dies in umgekehrter Richtung zur normalen Filtration. Die am Filterelement haftende Partikel werden gelöst und zum Kanal ausgespült.

Beim Rückspülfilter pureliQ:RDX kann zusätzlich mit dem Druckminderer (nach DIN EN 1567) der Nachdruck auf der Entnahmeseite auf 1 – 6 bar eingestellt werden.

## 4 Transport und Lagerung

### 4.1 Transport

- ▶ Transportieren Sie das Produkt nur in der Originalverpackung.
- ▶ Beachten Sie die Symbole und Hinweise auf der Verpackung.

### 4.2 Lagerung

- ▶ Lagern Sie das Produkt geschützt vor folgenden Einflüssen:
  - Feuchtigkeit, Nässe
  - Umwelteinflüssen wie Wind, Regen, Schnee, etc.
  - Frost, direkter Sonneneinstrahlung, starker Wärmeeinwirkung
  - Chemikalien, Farbstoffen, Lösungsmitteln und deren Dämpfen

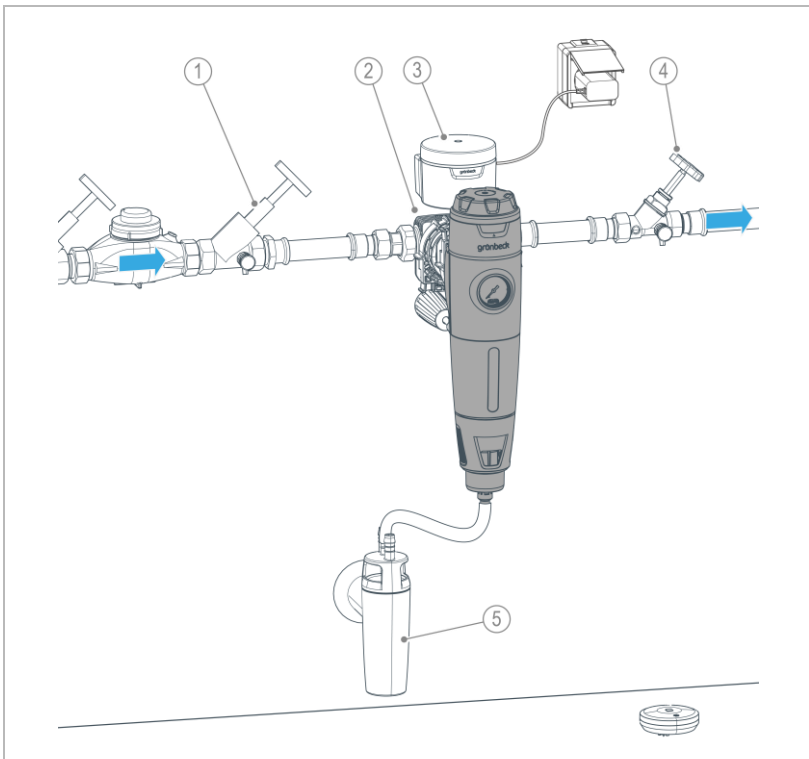
## 5 Installation



Die Installation des Produkts ist ein wesentlicher Eingriff in die Trinkwasserinstallation und darf nur von einer Fachkraft vorgenommen werden.

Der Einbau des Produkts erfolgt gemäß DIN EN 806-2 und DIN EN 1717 in der Kaltwasserleitung nach dem Wasserzähler und vor Verteilungsleitungen und den zu schützenden Geräten.

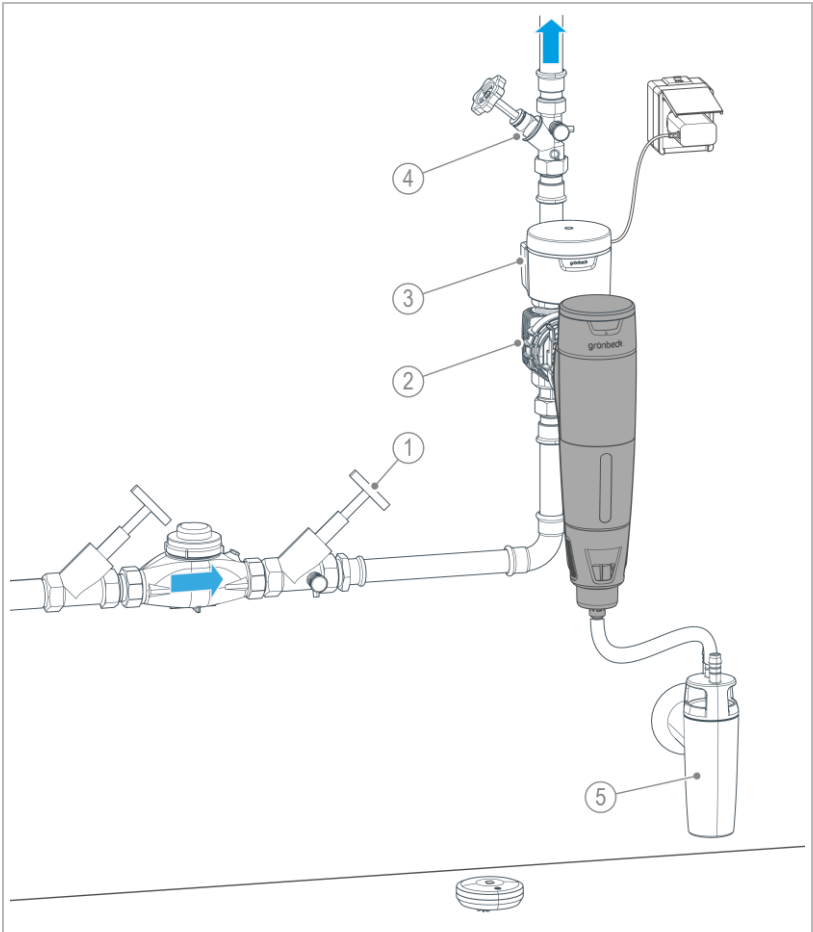
### Einbaubeispiel in waagerechter Rohrleitung



	Bezeichnung
1	Absperrventil Eingang
2	cliQlock-Basismodul
3	Leckageschutz protectliQ:B

	Bezeichnung
4	Absperrventil Ausgang
5	Kanalanschluss DN 50 nach DIN EN 1717

Einbaubeispiel in senkrechter Rohrleitung



	Bezeichnung
1	Absperrventil Eingang
2	cliQlock-Basismodul
3	Leckageschutz protectliQ:B

	Bezeichnung
4	Absperrventil Ausgang
5	Kanalanschluss DN 50 nach DIN EN 1717

## 5.1 Anforderungen an den Installationsort

Örtliche Installationsvorschriften, allgemeine Richtlinien und technische Daten sind zu beachten.

- Schutz vor Frost, starker Wärmeeinwirkung und direkter Sonneneinstrahlung
- Schutz vor Chemikalien, Farbstoffen, Lösungsmitteln und deren Dämpfen
- Umgebungstemperatur und Abstrahlungstemperatur in unmittelbarer Nähe
  - $\leq 25\text{ °C}$  bei Anwendung im Trinkwasserbereich
  - $\leq 40\text{ °C}$  bei ausschließlich technischer Anwendung
- Schutz vor Wärmequellen (z. B. Heizungen, Boilern und Warmwasserleitungen)
- Zugang für Wartungsarbeiten (Platzbedarf beachten)
- ausreichend ausgeleuchtet sowie be- und entlüftet
- Rohrleitung mit entsprechender Tragfähigkeit, um das Betriebsgewicht des Produkts aufzunehmen

### Platzbedarf

- Zur Bedienung muss vor dem Produkt ein Abstand von mind. 500 mm vorhanden sein.

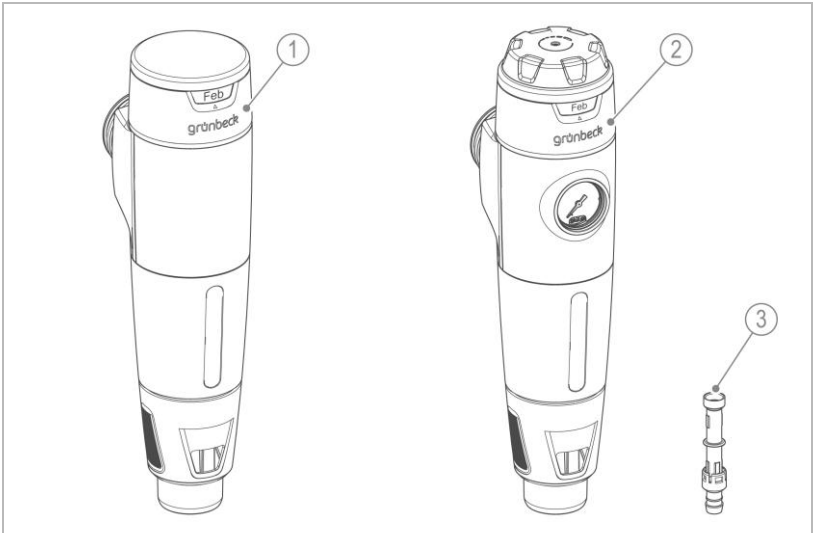
### Sanitärinstallation

- Bodenablauf oder entsprechende Sicherheitseinrichtung mit Wassertopp-Funktion (z. B. Leckageschutz protectliQ:B)
- Absperrventile vor und nach dem Produkt

## 5.2 Lieferumfang prüfen



Abhängig von Ihrer Bestellung erhalten Sie den Rückspülfilter pureliQ:RX oder den Rückspülfilter pureliQ:RDX mit Druckminderer. Das cliQlock-Basismodul ist nicht im Lieferumfang enthalten.



	Bezeichnung
1	Rückspülfilter pureliQ:RX
2	Rückspülfilter pureliQ:RDX

	Bezeichnung
3	Schlauchadapter

► Prüfen Sie den Lieferumfang auf Vollständigkeit und Beschädigungen.



Die transparente Kunststoffolie dient als Transport- und Schmutzschutz.

► Belassen Sie diese während der Montage und während der Bauphase auf dem Produkt, um Verschmutzungen des weißen Gehäuses vorzubeugen.

## 5.3 Sanitärinstallation

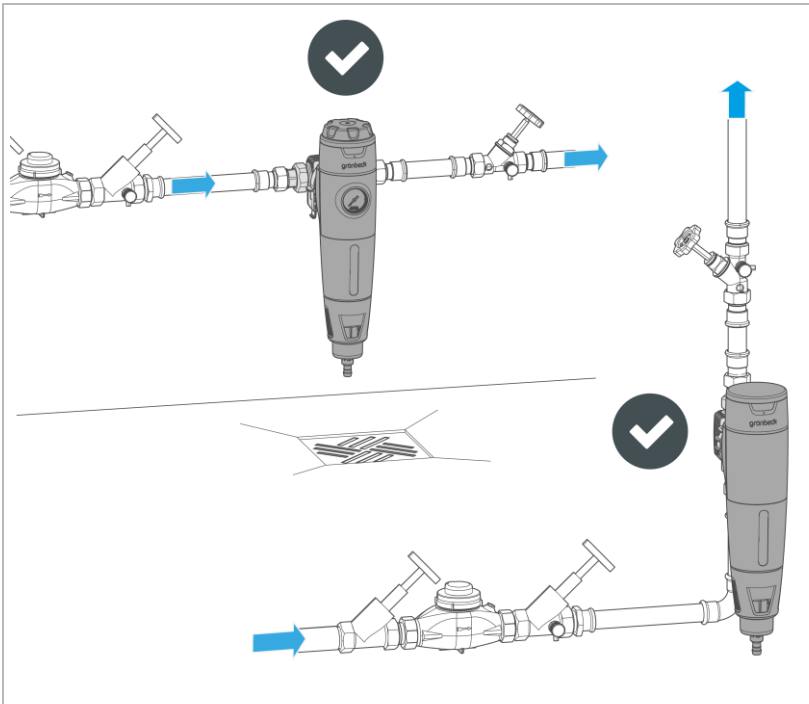


Das cliQlock-Basismodul muss bereits installiert sein.

Der Filter kann in eine waagerechte oder senkrechte Rohrleitung installiert werden.

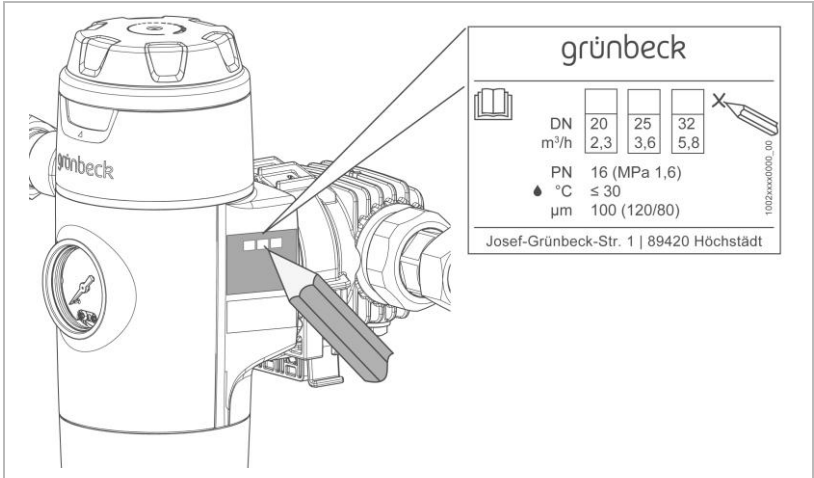


Installieren Sie das cliQlock-Basismodul und den Filter gemäß Montageanleitung des cliQlock-Modulsystems.

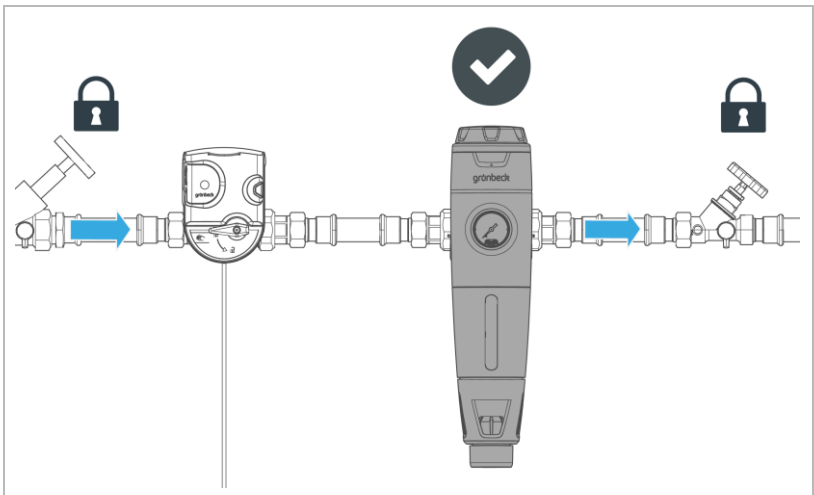


Bei Demontage des Filters kann die Steckkupplung im cliQlock-Basismodul stecken bleiben.

- ▶ Achten Sie beim Ausstecken des Filters auf die Steckkupplung im cliQlock-Basismodul (siehe Kapitel 11.1).



- Notieren Sie die Anschlussnennweite (DN) des cliQlock-Basismoduls auf dem Typenschild.



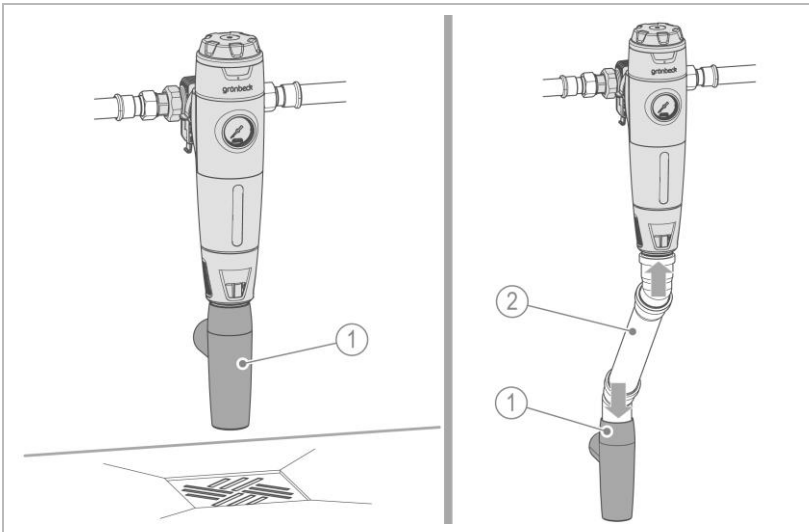
## 5.4 Rückspülanschluss anbringen



Ist die Installation einer Abwasserleitung nicht möglich, kann das Rückspülwasser in einem Eimer oder Behälter aufgefangen werden.

### 5.4.1 Ableitung des Rückspülwassers mit Kanalanschluss

Für diese Variante wird der mitgelieferte Schlauchadapter nicht benötigt. Der freie Auslauf für diese Variante ist bereits im Filter integriert.



	Bezeichnung
1	Kanalanschluss DN 50 nach DIN EN 1717

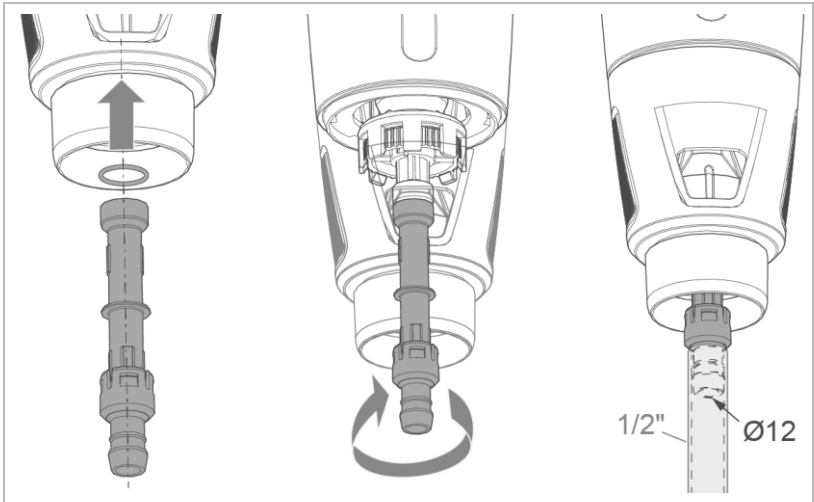
	Bezeichnung
2	Abwasserleitung bauseits



Siehe Montageanleitung des Kanalanschlusses.

- ▶ Installieren Sie den Kanalanschluss (nicht im Lieferumfang enthalten).
- ▶ Installieren Sie eine Abwasserleitung zum Kanal.

5.4.2 Ableitung des Rückspülwassers mit Schlauchanschluss



1. Montieren Sie den Schlauchadapter am Filter.



Der Schlauch ist nicht im Lieferumfang enthalten.

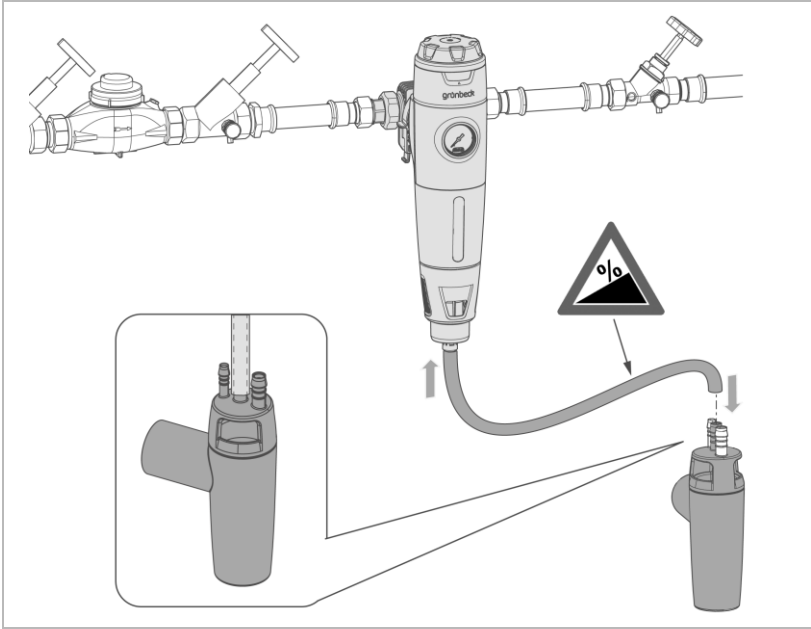
Die Schlauchlänge darf maximal 4 Meter betragen.

Längere Schläuche können zu Druckverlust führen und die Rückspülung beeinträchtigen.

**HINWEIS**

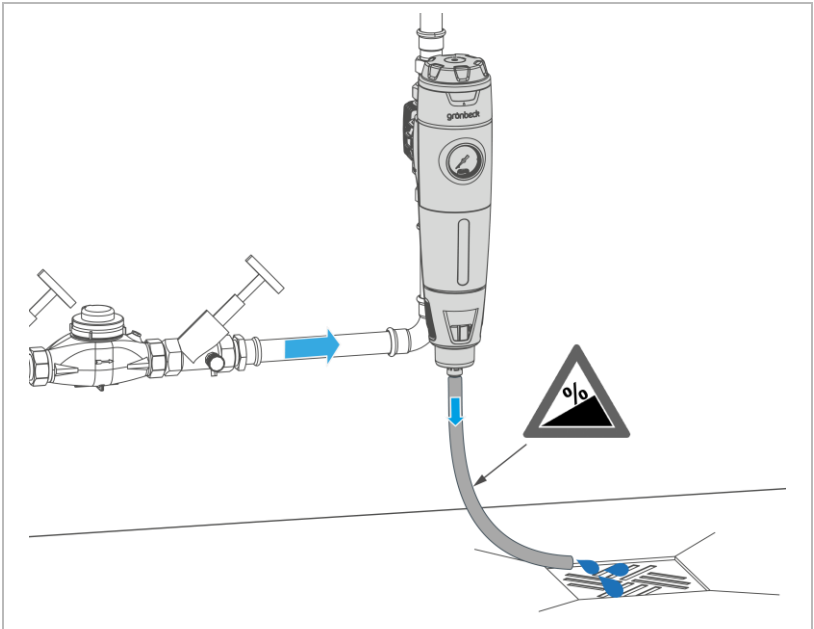
Stagnationswasser im Schlauch durch zu geringes Gefälle

- Verkeimung des Filters
- ▶ Verlegen Sie den Schlauch mit Gefälle.
- ▶ Prüfen Sie nach dem Rückspülen, dass das Wasser vollständig abfließt.
- ▶ Falls das Wasser nicht komplett abfließt, demontieren Sie den Schlauch nach dem Rückspülen.



2. Schließen Sie einen bauseitigen Schlauch an den Schlauchadapter und an den installierten Kanalanschluss an.

## Alternative Ableitung des Rückspülwassers



1. Schließen Sie einen bauseitigen Schlauch an den Schlauchadapter an.
2. Führen Sie den Schlauch zur Einleitstelle (z. B. Eimer, Kanal oder Bodenablauf).



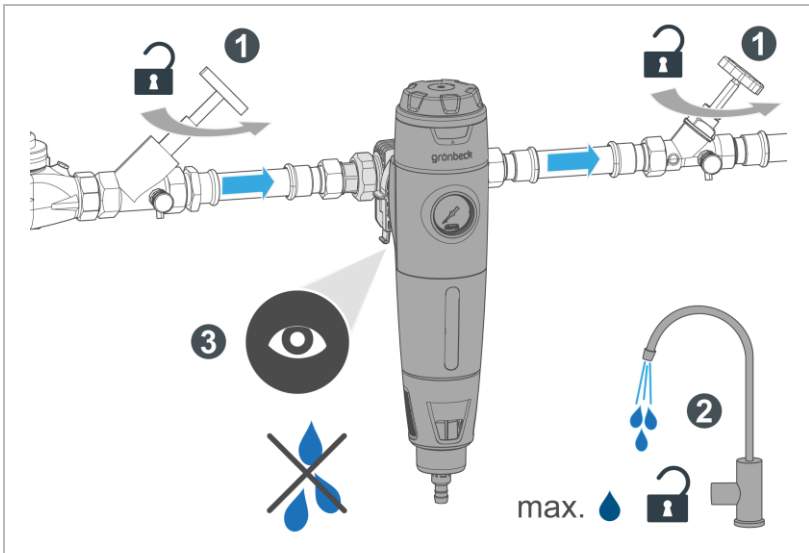
- ▶ Achten Sie an der Einleitstelle auf einen freien Auslauf des Rückspülwassers.

## 6 Inbetriebnahme



Die Erstinbetriebnahme des Produkts darf nur vom Kundendienst durchgeführt werden.

### 6.1 Produkt prüfen

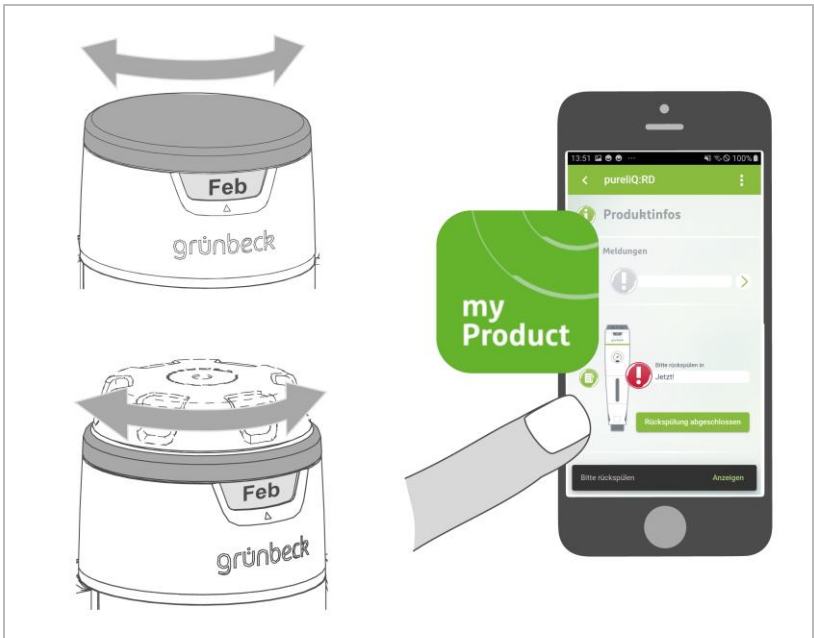


1. Öffnen Sie die Absperrventile.
2. Öffnen Sie die nächstgelegene Wasserentnahmestelle nach dem Filter maximal.
  - » Der Filter ist entlüftet.
3. Prüfen Sie den Filter auf Dichtheit.
4. Tragen Sie die Erstinbetriebnahme im Betriebshandbuch ein.

## 6.2 Monatsanzeige einstellen



Über die Grünbeck myProduct-App erhalten Sie eine Meldung zum rechtzeitigen Rückspülen des Filters (siehe Kapitel 7.1).

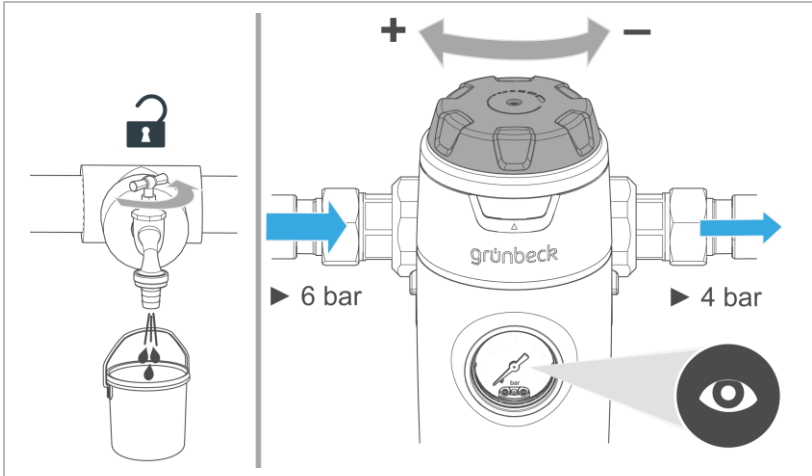


- ▶ Stellen Sie den Wartungsring auf den Monat der nächsten Wartung ein (alternativ auf den Monat des nächsten Rückspülens – spätestens halbjährlich).

## 6.3 Druckminderer einstellen (pureliQ:RDX)

Der Druckminderer ist werkseitig auf 4 bar eingestellt.

Sie können diesen Wert folgendermaßen ändern:



1. Stellen Sie den gewünschten Nachdruck am Druckminderer-Handrad ein (links drehen = Druckerhöhung, rechts drehen = Druckreduzierung).
2. Öffnen und schließen Sie eine Wasserentnahmestelle.
  - » Der Nachdruck reguliert sich ein.
3. Lesen Sie den tatsächlichen Nachdruck am Manometer ab.
4. Wiederholen Sie die Schritte 1. – 3., bis der gewünschte Druck erreicht ist.
  - » Der gewünschte Nachdruck ist eingestellt.



Die Einstellung des Nachdrucks richtet sich nach DIN EN 806-2.

- Beachten Sie den max. zulässigen Betriebsdruck.

## 6.4 Produkt an Betreiber übergeben

- Erklären Sie dem Betreiber die Funktion des Produkts.
- Weisen Sie den Betreiber mit Hilfe der Anleitung ein und beantworten Sie seine Fragen.
- Weisen Sie den Betreiber auf erforderliche Inspektionen und Wartungen hin.
- Übergeben Sie dem Betreiber alle Dokumente zur Aufbewahrung.

### 6.4.1 Entsorgung der Verpackung

- ▶ Entsorgen Sie Verpackungsmaterial, sobald es nicht mehr benötigt wird (siehe Kapitel 11.2).

### 6.4.2 Aufbewahrung von Zubehör

- ▶ Bewahren Sie das mitgelieferte Zubehör für das Produkt sicher auf.

## 7 Betrieb/Bedienung

Der Betrieb des Produkts erfolgt automatisch und bedarf keiner Bedienung.



### VORSICHT

cliQlock-Modulsystem unter Druck entriegeln

- Stoßen, Treffen durch Filter
- ▶ Sperren Sie die Wasserversorgung vor dem Bedienen des cliQlock-Modulsystems ab.
- ▶ Stellen Sie sicher, dass das cliQlock-Modulsystem drucklos ist.
  
- ▶ Inspizieren Sie den Filter regelmäßig (siehe Kapitel 8.3).
- ▶ Führen Sie regelmäßig eine Rückspülung durch (siehe Kapitel 8.4.1.1).
- ▶ Spülen Sie nach temporärem Stillstand den Filter (siehe Kapitel 10.1).

### 7.1 Grünbeck myProduct-App installieren



Sie können Ihr Produkt in der myProduct-App registrieren. Dadurch erhalten Sie eine Erinnerung zum Wechsel der Filterkerze sowie weitere Informationen zu Ihrem Produkt.

- ▶ Laden Sie die Grünbeck myProduct-App und installieren Sie diese auf Ihrem mobilen Endgerät.

## 8 Instandhaltung

Die Instandhaltung beinhaltet die Reinigung, Inspektion und Wartung des Produkts.



Die Verantwortung für Inspektion und Wartung unterliegt den örtlichen und nationalen Anforderungen. Der Betreiber ist für die Einhaltung der vorgeschriebenen Instandhaltungsarbeiten verantwortlich.



Durch den Abschluss eines Wartungsvertrags stellen Sie die termingerechte Abwicklung aller Wartungsarbeiten sicher.

- ▶ Verwenden Sie nur original Ersatz- und Verschleißteile der Firma Grünbeck.

### 8.1 Reinigung

#### HINWEIS

Reinigen Sie das Produkt nicht mit alkohol-/lösemittelhaltigen Reinigern.

- Kunststoffkomponenten werden durch diese Stoffe beschädigt.
- Lackierte Oberflächen werden angegriffen.
- ▶ Verwenden Sie eine milde/pH-neutrale Seifenlösung.
- ▶ Reinigen Sie das Produkt nur von außen.
- ▶ Verwenden Sie keine scharfen oder scheuernden Reinigungsmittel.
- ▶ Wischen Sie die Oberflächen mit einem feuchten Tuch ab.

### 8.2 Intervalle



Um langfristig eine einwandfreie Funktion des Produkts zu sichern, sind regelmäßige Arbeiten erforderlich. Die DIN EN 806-5 empfiehlt eine regelmäßige Wartung, um einen störungsfreien und hygienischen Betrieb des Produkts zu gewährleisten.

- ▶ Legen Sie als Betreiber fest, welche Komponenten in welchen Intervallen (belastungsabhängig) inspiziert und gewartet werden müssen. Diese Intervalle richten sich nach den tatsächlichen Gegebenheiten, z. B.: Wasserzustand, Verschmutzungsgrad, Einflüsse aus der Umgebung, Verbrauch usw.

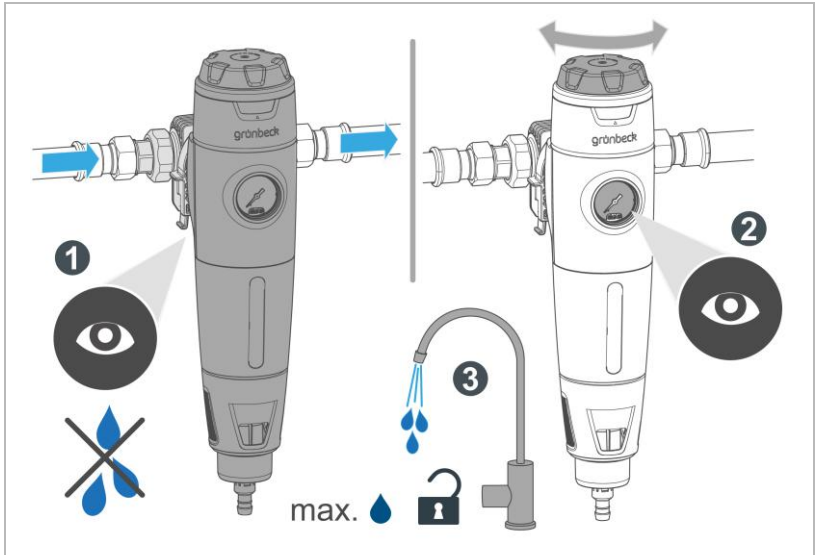
Die folgende Intervall-Tabelle stellt die Mindest-Intervalle für die durchzuführenden Tätigkeiten dar.

Tätigkeit	Intervall	Aufgaben
Inspektion	2 Monate	<ul style="list-style-type: none"><li>• Sichtprüfung auf Funktion und Dichtheit</li><li>• Druck ablesen (bei pureliQ:RDX)</li></ul>
Wartung	6 Monate	<ul style="list-style-type: none"><li>• Rückspülen</li><li>• Zustand und Dichtheit prüfen</li><li>• Wartungsring einstellen</li></ul>
	Jährlich nach Bedarf	<ul style="list-style-type: none"><li>• Rückspülen</li><li>• O-Ringe/Dichtungen auf Verschleiß prüfen</li><li>• Festsitz des Filters und des cliQlock-Basismoduls prüfen</li></ul>
Instandsetzung	5 Jahre	<ul style="list-style-type: none"><li>• Empfohlen: Filterelement, Dichtungen, Rückspülventil, Federpaket wechseln</li></ul>
	10 Jahre	<ul style="list-style-type: none"><li>• Empfohlen: Filterglocke wechseln</li></ul>

### 8.3 Inspektion

Die regelmäßige Inspektion können Sie als Betreiber selbst durchführen.

- ▶ Führen Sie mindestens alle 2 Monate eine Inspektion durch.



1. Prüfen Sie die Installation auf Dichtheit und Funktion.
  2. Lesen Sie bei pureliQ:RDX den Ruhedruck (Null-Durchfluss) ab.
  3. Öffnen Sie eine Wasserentnahmestelle voll (max. Durchfluss erzeugen) und lesen Sie den Fließdruck ab.
- ▶ Führen Sie bei zunehmender Verschmutzung des Filterelements und/oder nachlassendem Wasserdruck im Leitungsnetz eine Rückspülung durch.

### 8.4 Wartung



#### WARNUNG

Unregelmäßiges Rückspülen des Filters

- Infektionsgefahr durch Verkeimung
- ▶ Halten Sie die Intervalle für Inspektion und Rückspülen des Filters ein.

## 8.4.1 Halbjährliche Wartung

### 8.4.1.1 Filter rückspülen



Während der Rückspülung steht weiterhin filtriertes Reinwasser zur Verfügung.

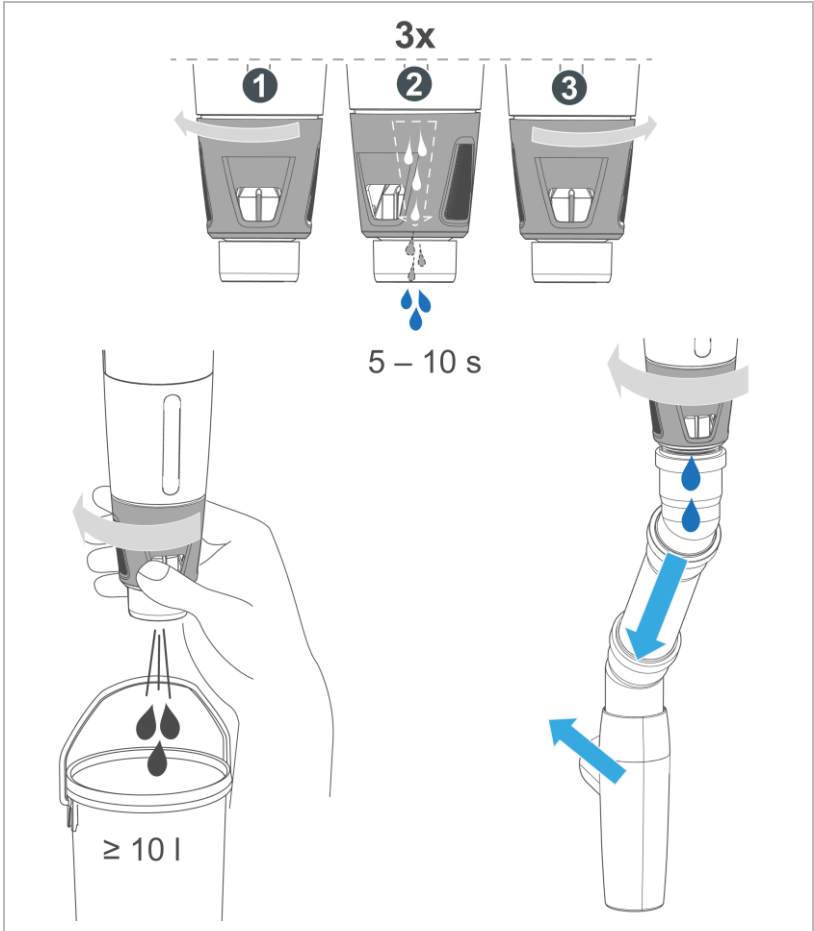
Wir empfehlen, den Rückspülvorgang 3-mal zu wiederholen.

#### Rückspülen über Schlauchanschluss

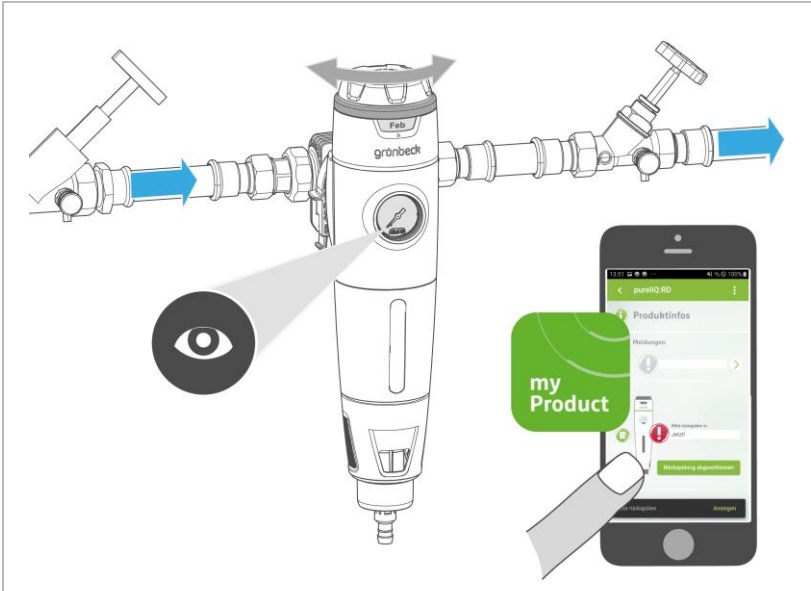
##### **HINWEIS**

Stagnationswasser im Schlauch durch zu geringes Gefälle

- Verkeimung des Filters
- ▶ Prüfen Sie nach dem Rückspülen, dass das Wasser vollständig abfließt.
- ▶ Falls das Wasser nicht komplett abfließt, demontieren Sie den Schlauch nach dem Rückspülen.
- ▶ Stellen Sie, bei Installation ohne Kanalanschluss oder Schlauchanschluss, einen 10 l Eimer unter den Filter.



1. Drehen Sie das Rückspülhandrad in Pfeilrichtung nach links bis zum Anschlag.
2. Halten Sie das Rückspülhandrad 5 – 10 Sekunden in dieser Stellung.
3. Drehen Sie das Rückspülhandrad nach rechts in die Ausgangsstellung zurück.



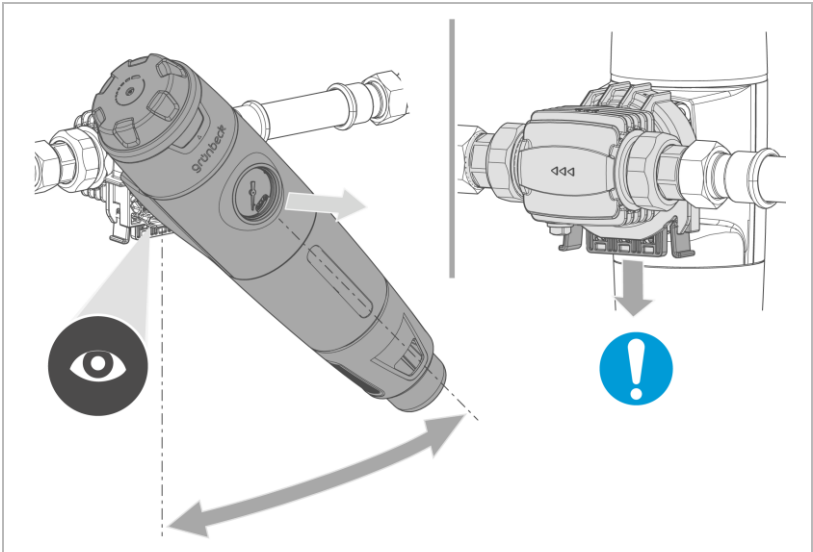
4. Prüfen Sie bei pureliQ:RDX den Wasserdruck:
  - a Öffnen Sie eine Wasserentnahmestelle voll und lesen Sie den Fließdruck am Manometer ab.
  - b Schließen Sie die Wasserentnahmestelle und lesen Sie den Ruhe-  
druck (Null-Durchfluss) am Manometer ab.
  - c Regulieren Sie den Nachdruck bei Bedarf.
5. Stellen Sie den Termin für die nächste Wartung ein (siehe Kapitel 6.2).
6. Bestätigen Sie die Rückspülung in der Grünbeck myProduct-App, falls angemeldet.

## 8.4.2 Jährliche Wartung

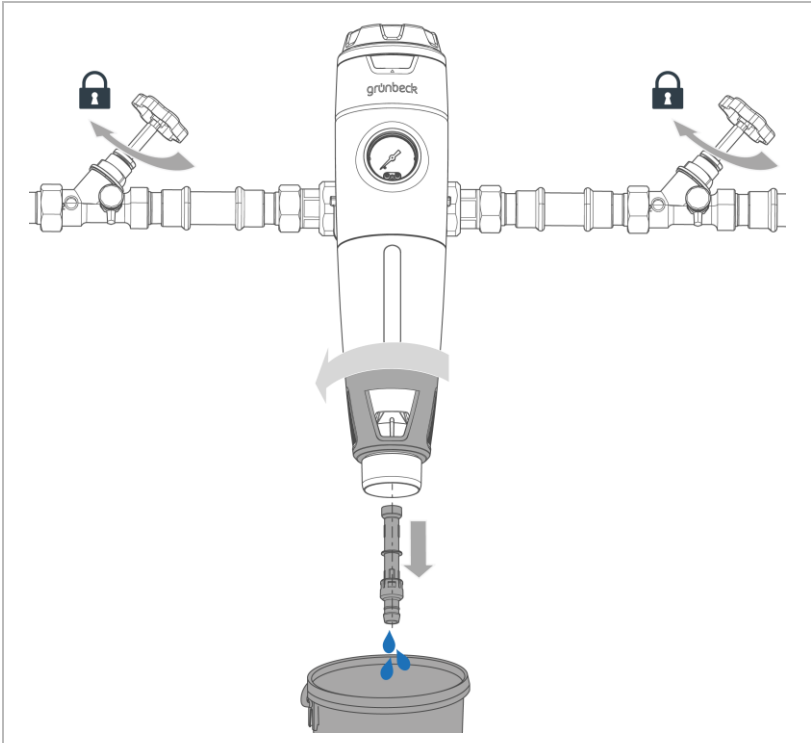


Die folgenden Tätigkeiten dürfen nur von einer Fachkraft durchgeführt werden.

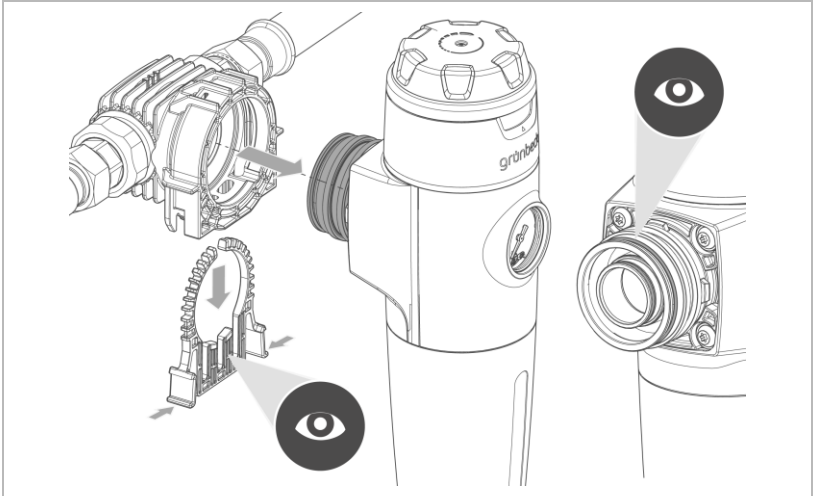
Falls eine Undichtheit oder eine Fehlfunktion festgestellt wird, führen Sie ergänzend zur halbjährlichen Wartung eine Verschleißprüfung durch:



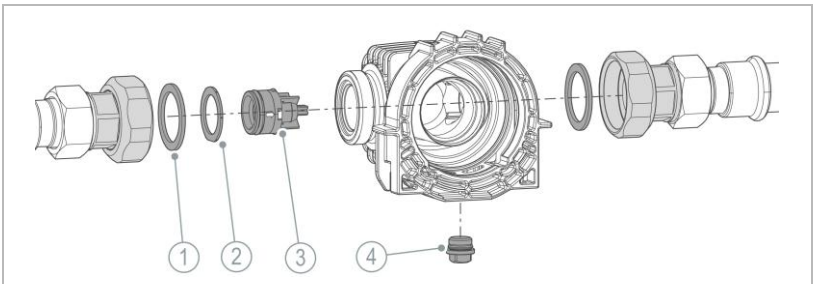
1. Lösen Sie den Kanalanschluss vom Filter.
2. Prüfen Sie den Festsitz des Filters am cliQlock-Basismodul.
  - a Ziehen Sie am Filter und schwenken Sie ihn.
    - » Der Filter darf sich nicht vom cliQlock-Basismodul lösen.
    - » Die Verbindungsstelle darf nicht undicht werden.
3. Ziehen Sie an der cliQlock-Klammer, ohne zu entriegeln.
  - » Die cliQlock-Klammer darf sich nicht lösen.



4. Schließen Sie die Absperrventile am Eingang und Ausgang.
  5. Führen Sie eine Rückspülung durch, um den Wasserdruck im Filter und in der Wasserleitung abzubauen.
  6. Demontieren Sie den Kanalanschluss oder den Schlauchadapter (falls vorhanden).
- Falls die Verbindungsstelle undicht ist, führen Sie folgende Arbeiten durch.



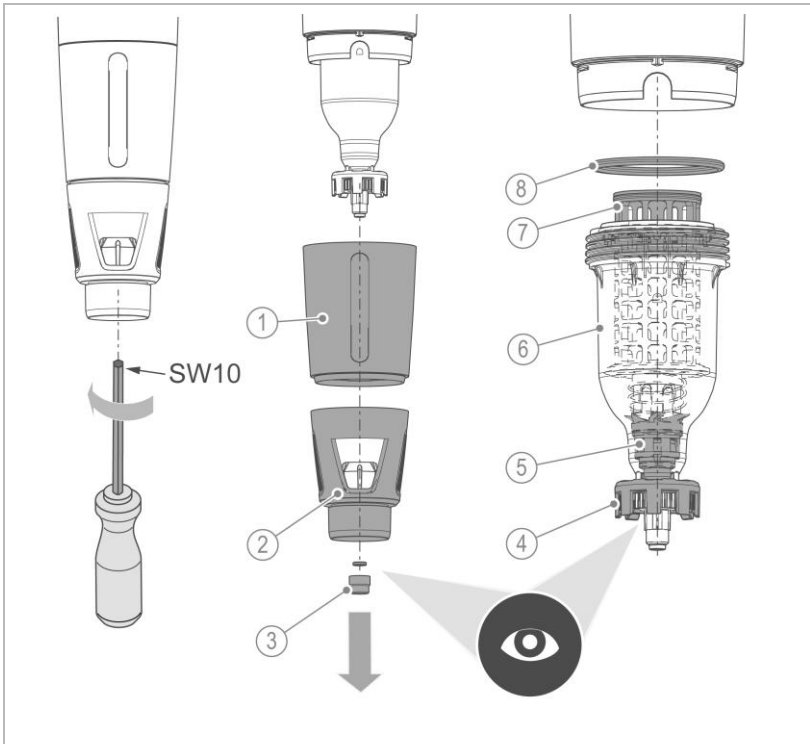
7. Lösen Sie den Filter vom cliQlock-Basismodul.
  - a Ziehen Sie die cliQlock-Klammer heraus.
  - b Ziehen Sie den Filter vorsichtig heraus.
8. Prüfen Sie die O-Ringe an der Steckkupplung auf Verschleiß.
9. Prüfen Sie die cliQlock-Klammer und das cliQlock-Basismodul auf Risse und Verformungen.



	Bezeichnung
1	Flachdichtungen der Wasserzählerverschraubung
2	Dichtung des Rückflussverhinderers

	Bezeichnung
3	Rückflussverhinderer
4	Blindstopfen mit O-Ring für Dosierventil

10. Demontieren Sie bei Bedarf das cliQlock-Basismodul und prüfen Sie die Dichtungen der Wasserzählerverschraubungen auf Verschleiß.
11. Prüfen Sie den Rückflussverhinderer auf Verschleiß.
12. Prüfen Sie den Blindstopfen mit O-Ring auf Verschleiß.
13. Ersetzen Sie verschlissene Bauteile.



	Bezeichnung
1	Filterglockenabdeckung
2	Rückspülhandrad
3	Befestigungsmutter inkl. Dichtung
4	Federpaket

	Bezeichnung
5	Rückspülventil inkl. Dichtung
6	Filterglocke
7	Filterelement
8	O-Ring Filterglocke

14. Demontieren Sie das Rückspülhandrad mit der Filterglockenabdeckung.

15. Schrauben Sie die Filterglocke ab.
16. Prüfen Sie die O-Ringe und Flachdichtungen auf Verschleiß.
17. Prüfen Sie das Federpaket und Rückspülventil auf Leichtgängigkeit und Beschädigungen.
18. Prüfen Sie das Filterelement auf Beschädigungen und Schmutzablagerungen.
19. Ersetzen Sie verschlissene Bauteile (siehe Kapitel 8.7).
20. Montieren Sie den Filter und nehmen Sie die Installation wieder in Betrieb (siehe Kapitel 6).

## 8.5 Ersatzteile

Eine Übersicht der Ersatzteile finden Sie im Ersatzteilkatalog unter [www.gruenbeck.de](http://www.gruenbeck.de). Sie erhalten die Ersatzteile bei der für Ihr Gebiet zuständigen Grünbeck-Vertretung.

## 8.6 Verschleißteile



Wechsel der Verschleißteile darf nur von einer Fachkraft durchgeführt werden.

Verschleißteile sind nachfolgend aufgeführt:

- Dichtungen (O-Ringe)  
(Dichtungssatz für Filterglocke und Stützgewebe,  
Bestell-Nr. 101625e)
- Filterelement
- Rückspülventil
- ▶ Lassen Sie die Dichtungen bei Undichtigkeiten, Beschädigungen oder Deformierungen ersetzen.

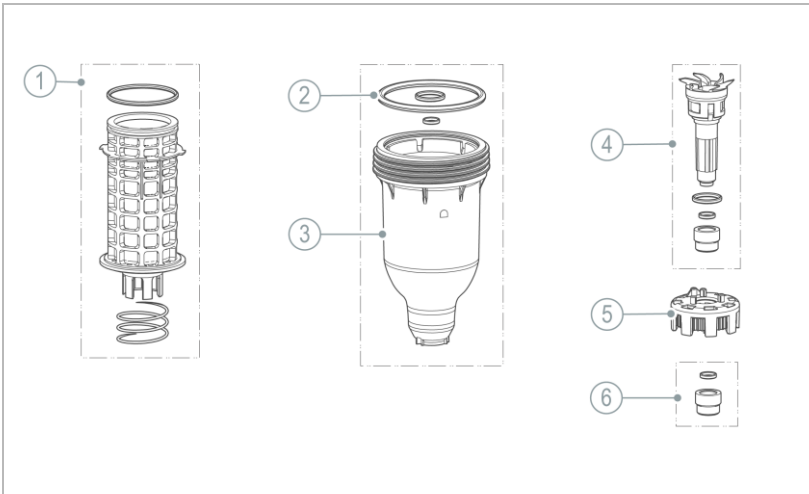
### 8.6.1 Empfohlenes Wechselintervall

- 5 Jahre für Filterelement inkl. Dichtung, O-Ring Filterglocke, Rückspülventil inkl. Dichtungen, Federpaket

- 10 Jahre für Filterglocke
- ▶ Lassen Sie defekte oder verschlissene Bauteile ersetzen (siehe Kapitel 8.7).

## 8.7 Service Kits

### 8.7.1 Service Kits für pureliQ:RX

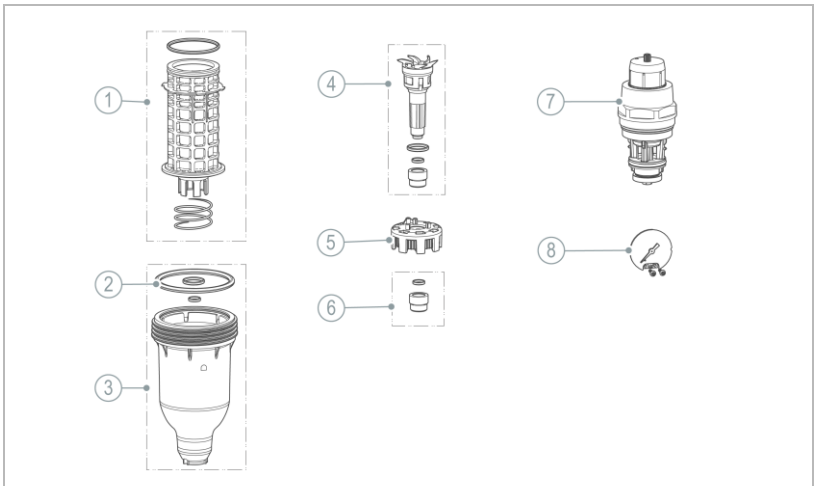


	Bezeichnung
1	Filterelement
2	O-Ring Filterglocke
3	Filterglocke
4	Rückspülventil inkl. Dichtungen

	Bezeichnung
5	Federpaket
6	Befestigungsmutter inkl. Dichtung

Bezeichnung	bestehend aus	Bestell-Nr.
<b>Service Kit I</b>	<ul style="list-style-type: none"> <li>• Filterelement 100 µm inkl. Dichtung</li> <li>• O-Ring Filterglocke</li> <li>• Rückspülventil inkl. Dichtungen</li> <li>• Federpaket</li> </ul>	<b>101 676e</b>
<b>Service Kit II</b>	<ul style="list-style-type: none"> <li>• Service Kit I</li> <li>• Filterglocke</li> </ul>	<b>101 677e</b>

8.7.2 Service Kits für pureliQ:RDX



	Bezeichnung
1	Filterelement
2	O-Ring Filterglocke
3	Filterglocke
4	Rückspülventil inkl. Dichtungen

	Bezeichnung
5	Federpaket
6	Befestigungsmutter inkl. Dichtung
7	Druckminderer
8	Manometer

Bezeichnung	bestehend aus	Bestell-Nr.
<b>Service Kit III</b>	<ul style="list-style-type: none"> <li>• Service Kit I</li> <li>• Druckminderer</li> <li>• Manometer</li> </ul>	<b>101 678e</b>
<b>Service Kit IV</b>	<ul style="list-style-type: none"> <li>• Service Kit III</li> <li>• Filterglocke</li> </ul>	<b>101 679e</b>

Erforderliches Werkzeug	Bestell-Nr.
Bandschlüssel (für Demontage der Filterglocke)	<b>105 805</b>
Rohr-Steckschlüssel (für Druckminderer-Kartusche)	<b>104 805</b>
Inbusschlüssel 10 (für Befestigungsmutter)	
TORX T8 (Manometer)	
TORX T10 (Druckminderer Stellkappe)	

# 9 Störung



**WARNUNG**

Kontaminiertes Trinkwasser durch Stagnation

- Infektion
- ▶ Lassen Sie Störungen umgehend beseitigen.

## 9.1 Beobachtungen

Beobachtung	Erklärung	Abhilfe
Der Wasserdruck an der Entnahmestelle ist zu gering (Druckverlust zu hoch)	Die Absperrventile sind nicht vollständig geöffnet	▶ Absperrventile vollständig öffnen
	Das Filterelement ist verschmutzt	▶ Rückspülung durchführen
	Der Druckminderer ist nicht richtig eingestellt oder defekt	▶ Druckminderer vom Kundendienst prüfen, einstellen oder ersetzen lassen
Geschmackliche Beeinträchtigung des behandelten Wassers	Zu langer Stillstand des Filters	<ul style="list-style-type: none"> <li>▶ Wasser einige Minuten lang entnehmen</li> <li>▶ Rückspülung durchführen</li> </ul>
Feststoffe im gefilterten Wasser	Zu hoher Durchfluss durch den Filter	▶ Filterelement auf Schäden oder Undichtheit prüfen
	Filterelement beschädigt oder nicht richtig eingebaut	▶ Filterelement durch Kundendienst ersetzen lassen

Beobachtung	Erklärung	Abhilfe
Wasserverlust des Systems (Leckage)	Fehlerhafte Verbindungsstelle	<ul style="list-style-type: none"> <li>▶ O-Ringe und Dichtungen auf Verformungen oder Verschleiß prüfen</li> <li>▶ Filterkopf auf Schäden prüfen</li> <li>▶ cliQlock-Basismodul auf Schäden prüfen</li> <li>▶ Undichte Komponenten von einer Fachkraft ersetzen lassen</li> </ul>



Falls eine Störung nicht beseitigt werden kann, können weitere Maßnahmen durch den Kundendienst ergriffen werden.

- ▶ Verständigen Sie den Kundendienst (Kontaktdaten siehe Innenseite Deckblatt).

## 10 Außerbetriebnahme

Es ist nicht notwendig, Ihr Produkt außer Betrieb zu nehmen.



Bei längerer Abwesenheit, z. B. Urlaub müssen Hygienevorkehrungen gemäß VDI 3810-2 und VDI 6023-2 getroffen werden, um die Trinkwasserhygiene nach Stillstandszeiten einzuhalten.

### 10.1 Temporärer Stillstand

- ▶ Führen Sie folgende Tätigkeiten durch, falls die Trinkwasserinstallation für längere Zeit nicht benutzt wurde:

#### **nach einem Stillstand $\leq$ 4 Wochen**

- ▶ Öffnen Sie eine Wasserentnahmestelle und spülen Sie den Filter und die Rohrleitungen vollständig durch.

#### **nach einem Stillstand $>$ 4 Wochen**

1. Führen Sie eine Rückspülung durch (siehe Kapitel 8.4.1.1).
2. Öffnen Sie eine Wasserentnahmestelle und spülen Sie den Filter und die Rohrleitungen vollständig durch.

# 11 Demontage und Entsorgung

## 11.1 Demontage



Die hier beschriebenen Tätigkeiten stellen einen Eingriff in Ihre Trinkwasserinstallation dar.

► Beauftragen Sie für diese Tätigkeiten ausschließlich Fachkräfte.

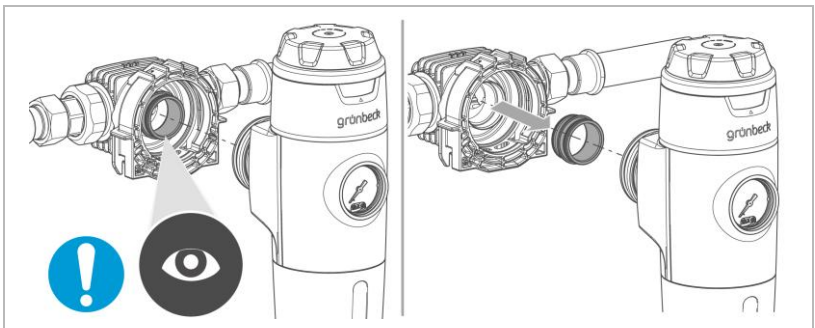
1. Schließen Sie die Absperrventile vor dem Filter.
2. Öffnen Sie eine Wasserentnahmestelle und warten Sie einige Sekunden.
  - » Der Druck im Produkt und im Rohrleitungsnetz wird abgebaut.
3. Schließen Sie die Wasserentnahmestelle.
4. Schließen Sie das Absperrventil nach dem Filter.
5. Führen Sie eine Rückspülung durch.

### 11.1.1 Filter aus cliQlock-Basismodul demontieren



Bei Demontage des Filters kann die Steckkupplung im cliQlock-Basismodul stecken bleiben.

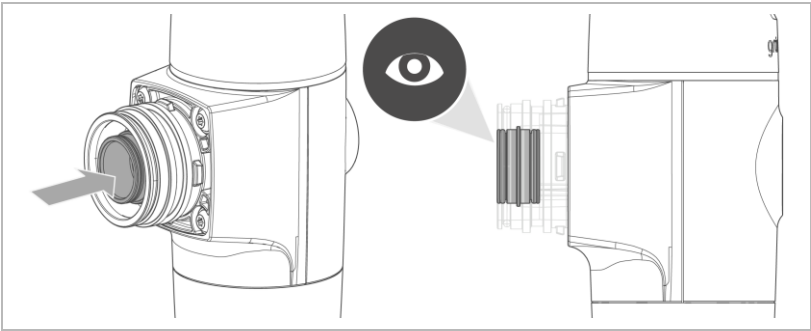
- Benutzen Sie bei den Arbeiten Hygienehandschuhe.
- Beachten Sie bei Demontage des Filters Folgendes:



## DEMONTAGE UND ENTSORGUNG

---

1. Ziehen Sie die Steckkupplung aus dem cliQlock-Basismodul von Hand heraus – kein Werkzeug benutzen.



2. Stecken Sie die Steckkupplung bis zum Anschlag in den Anschluss des Filters.

## 11.2 Entsorgung

- ▶ Beachten Sie die geltenden nationalen Vorschriften.

### Verpackung

- ▶ Entsorgen Sie die Verpackung umweltgerecht.

### HINWEIS

Gefahr für die Umwelt durch falsche Entsorgung

- Verpackungsmaterialien sind wertvolle Rohstoffe und können in vielen Fällen wiederverwendet werden.
- Durch falsche Entsorgung können Gefahren für die Umwelt entstehen.
  - ▶ Entsorgen Sie Verpackungsmaterial umweltgerecht.
  - ▶ Beachten Sie örtlich geltende Entsorgungsvorschriften.
  - ▶ Beauftragen Sie ggf. einen Fachbetrieb mit der Entsorgung.

### Produkt



Befindet sich dieses Symbol (durchgestrichene Abfalltonne) auf dem Produkt, darf dieses Produkt bzw. dürfen die elektrischen und elektronischen Komponenten nicht als Hausmüll entsorgt werden.

- ▶ Nutzen Sie für die Entsorgung Ihres Produkts die Ihnen zur Verfügung stehenden Sammelstellen.
- ▶ Falls in Ihrem Produkt Batterien oder Akkus enthalten sind, entsorgen Sie diese getrennt von Ihrem Produkt.



Weitere Informationen zur Rücknahme und Entsorgung finden Sie unter [www.gruenbeck.de](http://www.gruenbeck.de)



## **Impressum**

Technische Dokumentation

Bei Fragen und Anregungen zu dieser Betriebsanleitung

wenden Sie sich bitte direkt an die Abteilung

Technische Dokumentation bei Grünbeck AG

Email: [dokumentation@gruenbeck.de](mailto:dokumentation@gruenbeck.de)

Grünbeck AG  
Josef-Grünbeck-Straße 1  
89420 Höchstädt a. d. Donau

+49 9074 41-0  
info@gruenbeck.de



Mehr Infos unter  
[www.gruenbeck.de](http://www.gruenbeck.de)